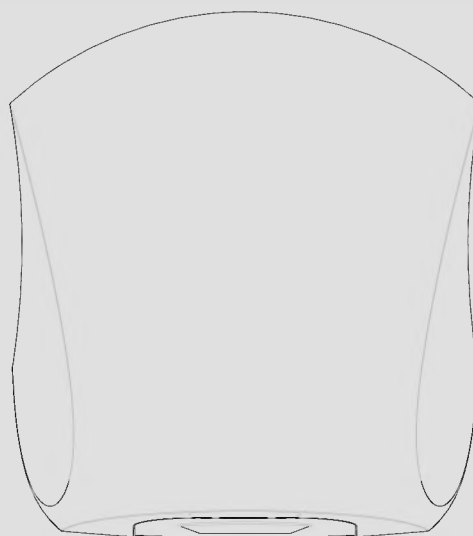


BEDIENUNG UND INSTALLATION
OPERATION AND INSTALLATION
UTILISATION ET INSTALLATION
BEDIENING EN INSTALLATIE
OBSLUHA A INSTALACE
OBSŁUGA I INSTALACJA
ОБСЛУЖИВАНИЕ И УСТАНОВКА
HASZNÁLATI ÉS TELEPÍTÉSI ÚTMUTATÓ

Händetrockner | Hand dryer | Sèche-mains | Handendroger | Osoušeč rukou | Suszarka do rąk |
Сушилки для рук | Kézi szárító

- » Ultronic S
- » Ultronic W



STIEBEL ELTRON

BEDIENUNG

1. Allgemeine Hinweise	2
1.1 Sicherheitshinweise	2
1.2 Andere Markierungen in dieser Dokumentation	3
1.3 Hinweise am Gerät	3
1.4 Maßeinheiten	3
2. Sicherheit	3
2.1 Bestimmungsgemäße Verwendung	3
2.2 Allgemeine Sicherheitshinweise	3
2.3 Sicherheitsabstände	4
2.4 CE-Kennzeichnung	4
2.5 Prüfzeichen	4
3. Gerätebeschreibung	4
4. Bedienung	4
5. Reinigung, Pflege und Wartung	4
6. Problembehebung	4

INSTALLATION

7. Sicherheit	5
7.1 Allgemeine Sicherheitshinweise	5
7.2 Vorschriften, Normen und Bestimmungen	5
8. Vorbereitungen	5
8.1 Befestigungswand	5
8.2 Installation in Badezimmern	5
8.3 Mindestabstände	5
9. Montage	6
9.1 Demontage der Gehäusekappe	6
9.2 Wandbefestigung	6
9.3 Elektrischer Anschluss	7
9.4 Gehäusekappe montieren	7
10. Übergabe	7
11. Technische Daten	8
11.1 Elektroschaltplan	8
11.2 Mindestabstände und Erfassungsbereich	8
11.3 Richtwerte zur Montagehöhe	8
11.4 Maße und Anschlüsse	9
11.5 Datentabelle	9

KUNDENDIENST UND GARANTIE

UMWELT UND RECYCLING

BEDIENUNG

1. Allgemeine Hinweise

Das Kapitel „Bedienung“ richtet sich an den Gerätebenutzer und den Fachhandwerker.

Das Kapitel „Installation“ richtet sich an den Fachhandwerker.



Hinweis

Lesen Sie diese Anleitung vor dem Gebrauch sorgfältig durch und bewahren Sie sie auf.

Geben Sie die Anleitung gegebenenfalls an einen nachfolgenden Benutzer weiter.

1.1 Sicherheitshinweise

1.1.1 Aufbau von Sicherheitshinweisen



SIGNALWORT Art der Gefahr

Hier stehen mögliche Folgen bei Nichtbeachtung des Sicherheitshinweises.

► Hier stehen Maßnahmen zur Abwehr der Gefahr.

1.1.2 Symbole, Art der Gefahr

Symbol	Art der Gefahr
	Verletzung
	Stromschlag
	Brand

1.1.3 Signalworte

SIGNALWORT	Bedeutung
GEFAHR	Hinweise, deren Nichtbeachtung schwere Verletzungen oder Tod zur Folge haben.
WARNUNG	Hinweise, deren Nichtbeachtung schwere Verletzungen oder Tod zur Folge haben kann.
VORSICHT	Hinweise, deren Nichtbeachtung zu mittelschweren oder leichten Verletzungen führen kann.



1.2 Andere Markierungen in dieser Dokumentation



Hinweis


Allgemeine Hinweise werden mit dem nebenstehenden Symbol gekennzeichnet.

- ▶ Lesen Sie die Hinweistexte sorgfältig durch.

Symbol	
	Geräte- und Umweltschäden
	Geräteentsorgung

- ▶ Dieses Symbol zeigt Ihnen, dass Sie etwas tun müssen. Die erforderlichen Handlungen werden Schritt für Schritt beschrieben.

1.3 Hinweise am Gerät

Symbol	
	Geräteentsorgung Geräte mit dieser Kennzeichnung gehören nicht in die Restmülltonne und sind getrennt zu sammeln und zu entsorgen.

1.4 Maßeinheiten



Hinweis

Wenn nicht anders angegeben, sind alle Maße in Millimeter.

2. Sicherheit

2.1 Bestimmungsgemäße Verwendung

Das Gerät dient zum Trocknen nasser Hände.

Eine andere oder darüber hinausgehende Benutzung gilt als nicht bestimmungsgemäß. Zum bestimmungsgemäßen Gebrauch gehört auch das Beachten dieser Anleitung sowie der Anleitungen für eingesetztes Zubehör.

2.2 Allgemeine Sicherheitshinweise



WARNUNG Stromschlag

Stecken Sie niemals Gegenstände in Öffnungen am Gerät.



WARNUNG Brand

Betreiben Sie das Gerät nicht,

- wenn die Räume durch Chemikalien, Staub, Gase oder Dämpfe feuer- oder explosionsgefährdet sind
- in unmittelbarer Nähe von Leitungen oder Behältnissen, die brennbare oder explosionsgefährdete Stoffe führen oder enthalten.
- wenn im Aufstellraum Arbeiten wie Verlegen, Schleifen, Versiegeln, durchgeführt werden.
- wenn mit Benzin, Sprays, Bohnerwachs oder ähnlichem umgegangen wird. Lüften Sie den Raum vor der Nutzung des Gerätes ausreichend.



WARNUNG Entzündung

Auf dem Gerät oder in dessen unmittelbarer Nähe dürfen keine brennbaren, entzündbaren oder wärmedämmenden Gegenstände oder Stoffe, wie Wäsche, Decken, Zeitschriften, Behälter mit Bohnerwachs oder Benzin, Spraydosen oder dergleichen gelegt werden.



WARNUNG Stromschlag

Sie dürfen keine Gegenstände am Gerät anlehnen oder zwischen das Gerät und die Befestigungswand stecken.



WARNUNG Verletzung

Das Gerät kann von Kindern ab 8 Jahren sowie von Personen mit eingeschränkten physischen, sensorischen oder mentalen Fähigkeiten oder Mangel an Erfahrung und/oder Wissen benutzt werden, wenn sie beaufsichtigt oder bezüglich des sicheren Gebrauchs des Gerätes unterwiesen wurden und die daraus resultierenden Gefahren verstanden haben.

- ▶ Beaufsichtigen Sie Kinder, um sicherzustellen, dass diese nicht mit dem Gerät spielen.



Gerät nicht abdecken

Decken Sie das Gerät nicht ab, um eine Überhitzung des Gerätes zu vermeiden.



Hinweis

Wird das Gerät in Räumen aufgestellt, in denen Abgas-, Öl- oder Benzingeruch auftritt oder in denen mit Lösungsmitteln und Chemikalien gearbeitet wird, können durch den Gerätebetrieb lang anhaltende Geruchsbelästigungen oder Verunreinigungen am Gerät entstehen.

2.3 Sicherheitsabstände



Geräte- und Umweltschäden

Halten Sie die notwendigen Mindestabstände ein. Der Lufteintritt und Luftaustritt des Gerätes darf nicht durch Gegenstände behindert werden.

Die Mindestabstände des Gerätes sind im Kapitel „Technische Daten / Mindestabstände und Erfassungsbereich“ aufgeführt.

2.4 CE-Kennzeichnung

Die CE-Kennzeichnung belegt, dass das Gerät alle europäischen grundlegenden Anforderungen erfüllt:

- Niederspannungsrichtlinie
- Richtlinie über die elektromagnetische Verträglichkeit

Die maximal zulässige Netzimpedanz ist im Kapitel „Technische Daten“ angegeben.

2.5 Prüfzeichen

Siehe Typenschild.

3. Gerätebeschreibung

Das Gerät arbeitet berührungslos. Wenn Sie Ihre Hände in den Erfassungsbereich des Infrarotsensors halten, wird automatisch der Lüfter des Gerätes aktiviert.

Aus dem Gerät tritt mit hoher Geschwindigkeit erwärmte Luft aus. Flüssigkeitsrückstände auf den Handoberflächen werden abgestreift, sodass die Hände getrocknet werden.

Wenn Sie Ihre Hände aus dem Erfassungsbereich des Infrarotsensors nehmen, schaltet sich das Gerät nach ca. 3 Sekunden automatisch aus.

4. Bedienung

- ▶ Schütteln Sie vor dem Trocknen die nassen Hände kräftig über dem Waschbecken aus, um die Trocknungszeit zu verkürzen.
- ▶ Halten Sie die Hände unter den Luftaustritt und reiben Sie diese im Luftstrom.



Hinweis

Der Ansprechbereich des Infrarotsensors liegt ca. 3-4 cm unterhalb des Luftaustrittes. Weitere Informationen zum Erfassungsbereich des Infrarotsensors finden Sie im Kapitel „Technische Daten / Mindestabstände und Erfassungsbereich“.

5. Reinigung, Pflege und Wartung



Geräte- und Umweltschäden

Spritzen Sie das Gerät nicht mit Hilfe eines Wasserschlauches oder anderen Hilfsmitteln ab. Hierdurch kann Wasser in das Gerät eindringen.

Zur Pflege des Gehäuses genügt ein feuchtes Tuch. Verwenden Sie keine scheuernden oder anlösenden Reinigungsmittel. Polieren Sie ggf. mit einem weichen Tuch nach.

6. Problembhebung

Problem	Ursache	Behebung
Das Gerät schaltet sich nicht ein.	Fehlende Spannungsversorgung	Prüfen Sie, ob in der Hausinstallation eine Sicherung oder der Fehlerstromschutzschalter (FI-Schutzschalter) ausgelöst hat.
	Durch eine Abdeckung des optischen Sensors wird das Gerät in seiner Funktion behindert. In diesem Fall schaltet sich das Gerät nach ca. 3 Sekunden aus, um einen Dauerbetrieb zu vermeiden.	Prüfen Sie, ob sich die Sensorfläche in unmanipuliertem Zustand befindet. Wenn Sie eventuelle Gegenstände entfernt haben, arbeitet das Gerät wieder einwandfrei.

Können Sie die Ursache nicht beheben, rufen Sie Ihren Fachhändler. Zur besseren und schnelleren Hilfe teilen Sie ihm die Nummer vom Typenschild mit (000000-0000-000000).

Das Typenschild befindet sich auf der Unterseite des Gerätes.

INSTALLATION

7. Sicherheit

Die Installation, Inbetriebnahme sowie **Wartung** und Reparatur des Gerätes darf nur von einem Fachhandwerker durchgeführt werden.

7.1 Allgemeine Sicherheitshinweise

Wir gewährleisten eine einwandfreie Funktion und Betriebssicherheit nur, wenn das für das Gerät bestimmte Original-Zubehör und die originalen Ersatzteile verwendet werden.

7.2 Vorschriften, Normen und Bestimmungen



WARNUNG Stromschlag
Führen Sie alle elektrischen Anschluss- und Installationsarbeiten nach Vorschrift aus.



WARNUNG Stromschlag
Der Anschluss an das Stromnetz ist nur als fester Anschluss möglich. Das Gerät muss über eine Trennstrecke von mindestens 3 mm allpolig vom Netz getrennt werden können.



Geräte- und Umweltschäden
Beachten Sie das Typenschild. Der angegebene Spannungsbereich muss mit der Netzspannung übereinstimmen.



Hinweis
Beachten Sie alle nationalen und regionalen Vorschriften und Bestimmungen.

8. Vorbereitungen

8.1 Befestigungswand



Hinweis
Beachten Sie die Hinweise im Kapitel „Bedienung / Sicherheit“.

Sie dürfen das Gerät nur an einer senkrechten Befestigungswand montieren.

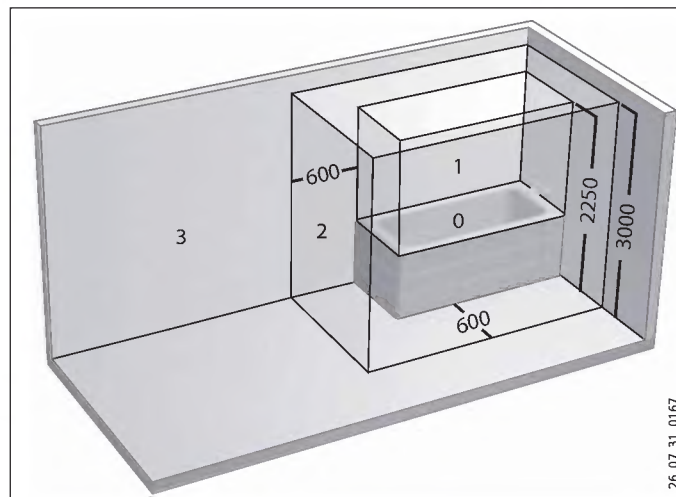
Die Rückwand des Gerätes muss bündig an der Befestigungswand anliegen, um sicherzustellen, dass das Gerät nicht gewaltsam entfernt werden kann.

- ▶ Stellen Sie sicher, dass die Befestigungswand durchgehend geschlossen ist und keine Wandrücksprünge aufweist.

8.2 Installation in Badezimmern



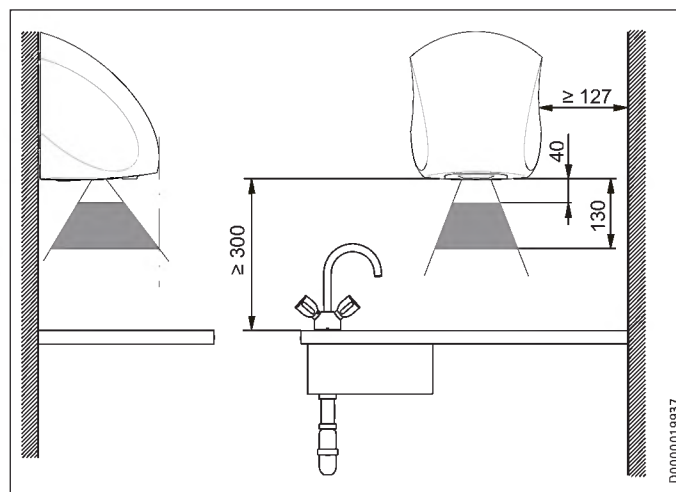
WARNUNG Stromschlag
Das Gerät darf nur außerhalb des Schutzbereich 2 installiert werden.



- 0 Schutzbereich 0
- 1 Schutzbereich 1
- 2 Schutzbereich 2
- 3 Schutzbereich 3

- ▶ Stellen Sie sicher, dass Sie zu Badewannen und Duschen die Sicherheitsabstände des Schutzbereich 2 einhalten.

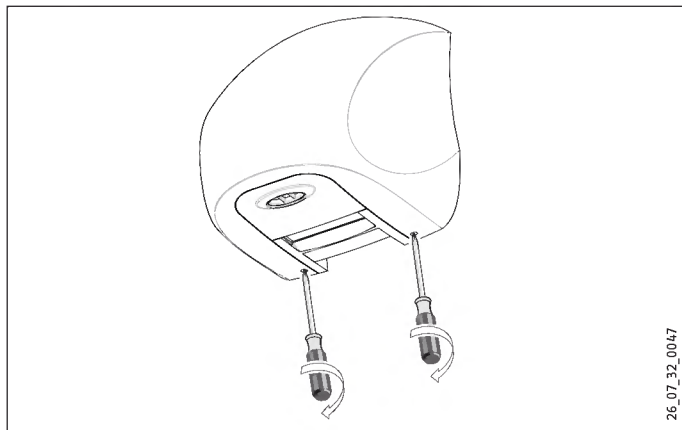
8.3 Mindestabstände



- ▶ Achten Sie vor der Gerätebefestigung darauf, dass Sie die zulässigen Mindestabstände zu angrenzenden Objekten einhalten.
- ▶ Stellen Sie sicher, dass die Umgebungsluft ungehindert in die Einlassöffnung an der Unterseite des Gerätes eintreten kann.
- ▶ Stellen Sie sicher, dass die Luft ungehindert aus dem Gerät austreten kann.

9. Montage

9.1 Demontage der Gehäusekappe



- ▶ Lösen Sie die 2 innenliegenden Torxschrauben mit einem Torx-Schraubendreher 25, den Sie im Uhrzeigersinn bis zum Anschlag drehen.

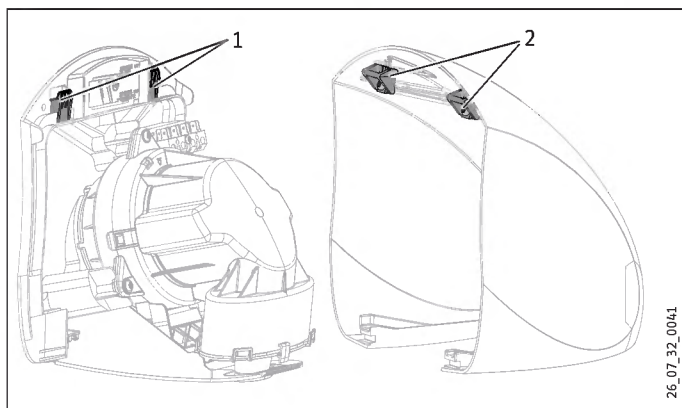
Die Torxschrauben werden dabei in das Gehäuse gedreht und bleiben im Gehäuse.

9.1.1 Verbindung von Geräterückwand und Gehäusekappe



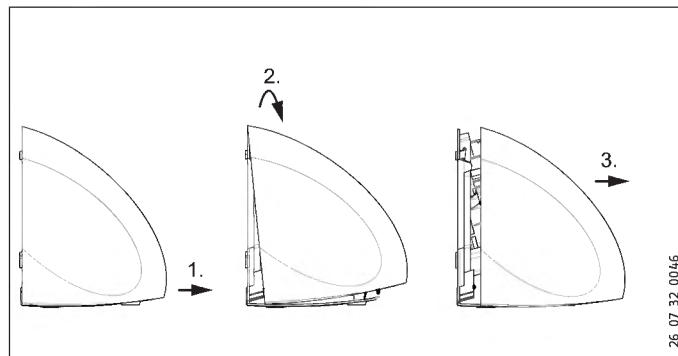
Hinweis

Die Gehäusekappe ist oben mit 2 innenliegenden Befestigungsösen versehen, die in die 2 Haken der Geräterückwand eingehängt sind.



- 1 Haken
- 2 Befestigungsöse

9.1.2 Gehäusekappe abnehmen

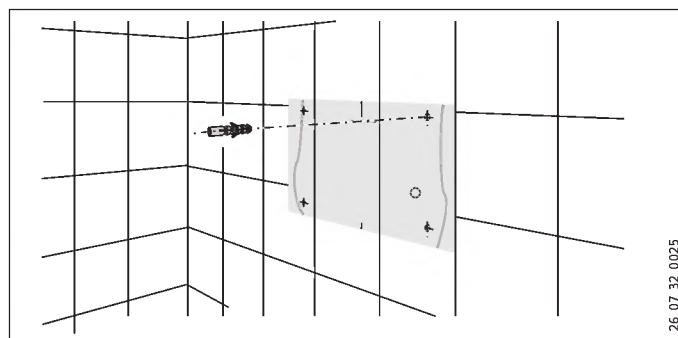


- ▶ Ziehen Sie die Gehäusekappe unten vom Gerät ab.
- ▶ Ziehen Sie die Gehäusekappe nach oben ab, bis sich die Befestigungsösen der Kappe von den Haken der Geräterückwand gelöst haben.
- ▶ Ziehen Sie die Gehäusekappe nach vorn vom Gerät ab.

9.2 Wandbefestigung

Im Anhang dieser Anleitung finden Sie eine Bohrschablone.

- ▶ Beachten Sie bei der Positionierung der Bohrschablone die Lage und die Länge der Netzanschlussleitung (siehe Kapitel „Elektrischer Anschluss / Netzanschlussleitung“).
- ▶ Orientieren Sie sich bei der Montagehöhe an unseren Richtwerten (siehe Kapitel „Technische Daten / Richtwerte zur Montagehöhe“).
- ▶ Wählen Sie geeignete Befestigungsschrauben und Dübel.



- ▶ Schneiden Sie die Bohrschablone aus und übertragen Sie die 4 Befestigungspunkte an die Befestigungswand.
- ▶ Bohren Sie die 4 Bohrlöcher und versehen Sie diese mit Dübeln.
- ▶ Schrauben Sie die 2 unteren Befestigungsschrauben in die Befestigungswand.

9.3 Elektrischer Anschluss



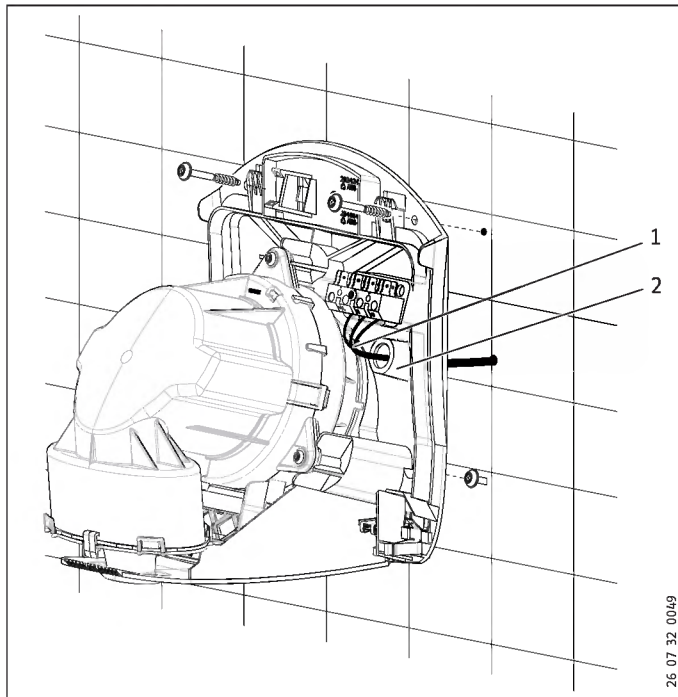
WARNUNG Stromschlag
Der Anschluss an das Stromnetz ist nur als fester Anschluss möglich. Das Gerät muss über eine Trennstrecke von mindestens 3 mm allpolig vom Netz getrennt werden können.

9.3.1 Netzanschlussleitung

Die Netzanschlussleitung muss mindestens 100 mm lang sein.

Die Einzeladern der Netzanschlussleitung müssen ca. 6,5 mm abisoliert sein, um diese an die Netzanschlussklemme anzuschließen.

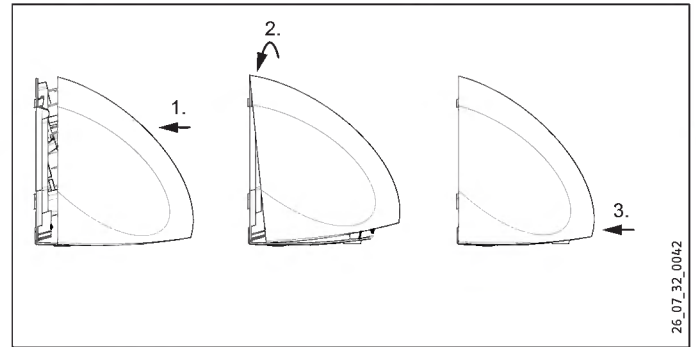
9.3.2 Gerät anschließen



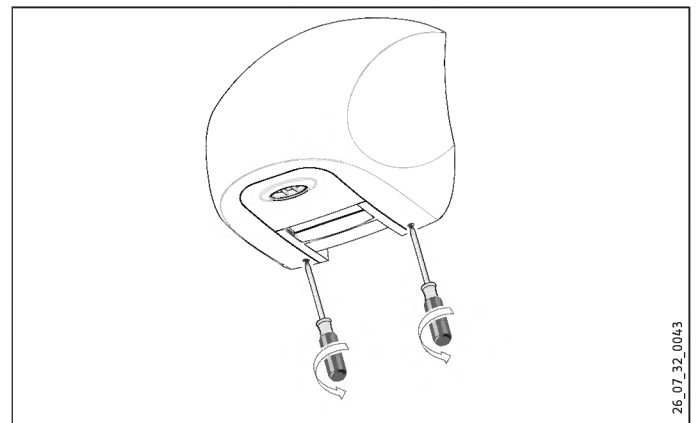
- 1 Netzanschlussleitung
- 2 Kabeldurchführung

- ▶ Ziehen Sie die Netzanschlussleitung durch die Kabeldurchführung in der Rückwand des Gerätes.
- ▶ Setzen Sie das Gerät mit den Schlüssellochern auf die Befestigungsschrauben.
- ▶ Schrauben Sie das Gerät mit den 2 oberen Befestigungsschrauben an die Befestigungswand und ziehen Sie danach die 2 unteren Schrauben fest.
- ▶ Schließen Sie das Gerät gemäß Elektroschaltplan an die Spannungsversorgung an (siehe Kapitel „Technische Daten / Elektroschaltplan“).

9.4 Gehäusekappe montieren



- ▶ Schieben Sie die Gehäusekappe von vorn auf das Gerät.
- ▶ Setzen Sie die Gehäusekappe oben auf die Rückwand des Gerätes auf, sodass die Befestigungsösen in die Haken der Geräterückwand greifen (siehe dazu Kapitel „Demontage der Gehäusekappe“).
- ▶ Drücken Sie die Gehäusekappe unten auf das Gerät, sodass diese einrastet.



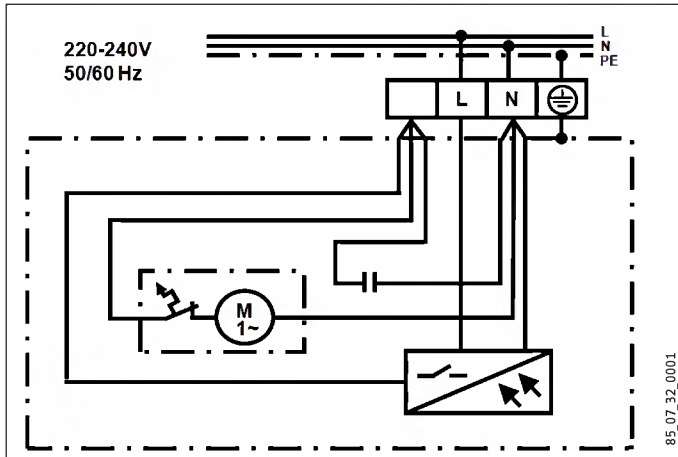
- ▶ Prüfen Sie, ob die Gehäusekappe richtig auf dem Gerät aufsitzt.
- ▶ Schrauben Sie die 2 innenliegenden Torxschrauben mit einem Torx-Schraubendreher 25 fest, die Sie gegen den Uhrzeigersinn bis zum Anschlag drehen.

10. Übergabe

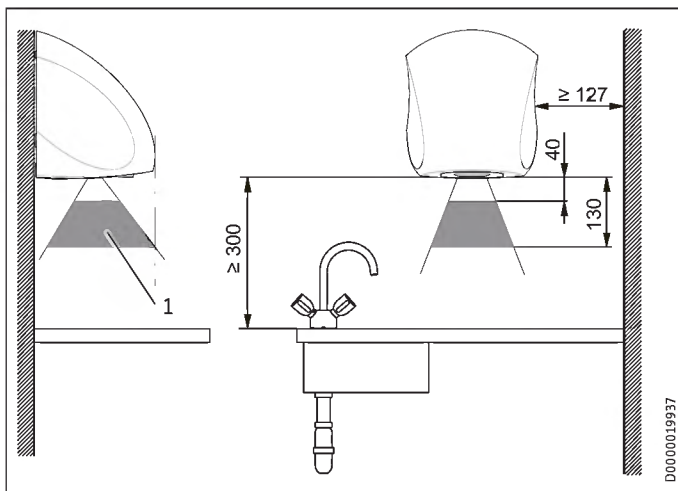
Erklären Sie dem Benutzer die Funktionen des Gerätes. Machen Sie ihn besonders auf die Sicherheitshinweise aufmerksam. Überreichen Sie dem Benutzer diese Bedienungs- und Installationsanleitung.

11. Technische Daten

11.1 Elektroschaltplan



11.2 Mindestabstände und Erfassungsbereich



1 Erfassungsbereich des Infrarotsensors

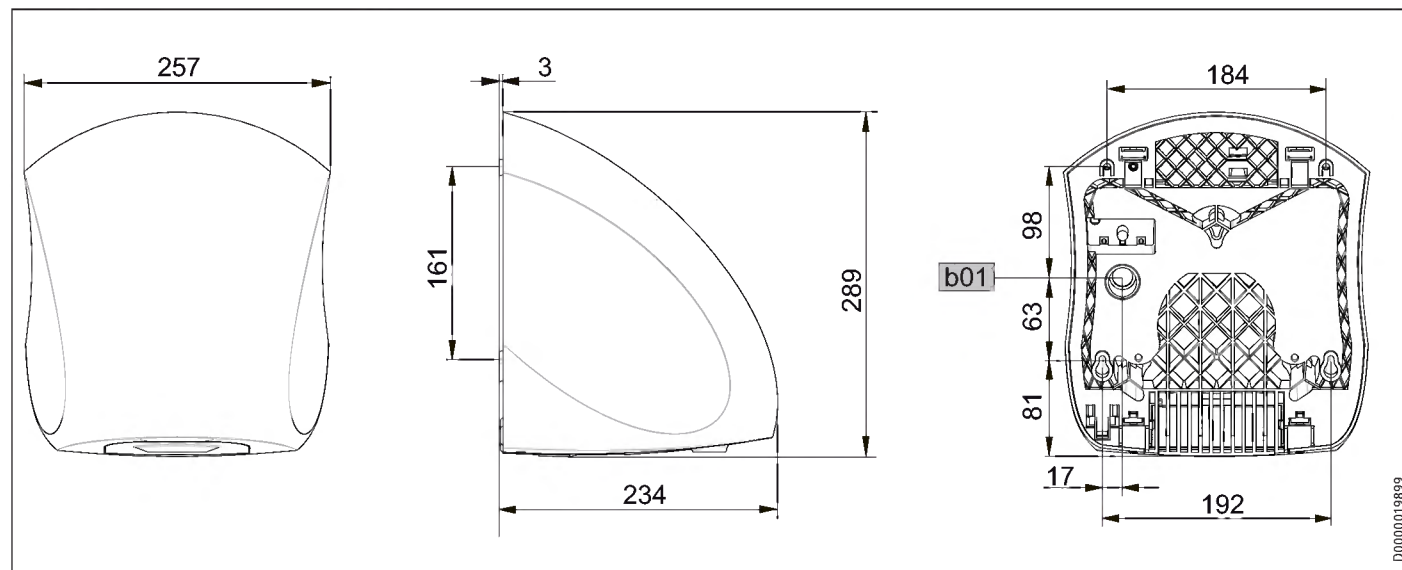
11.3 Richtwerte zur Montagehöhe

Alter	Alter	Höhe (mm)
	Erwachsener Mann	1350
	Erwachsene Frau	1250
	Kindergarten	4 - 7 810
	Grundschule	7 - 10 910
	Schule	10 - 13 1120
	Schule	13 - 16 1250

INSTALLATION

Technische Daten

11.4 Maße und Anschlüsse



b01 Durchführung elektr. Leitungen
(Rückansicht des Gerätes)

11.5 Datentabelle

		Ultronic S	Ultronic W
		231582	231583
Elektrische Daten			
Elektroanschluss		1/N/PE ~ 220-240V	1/N/PE ~ 220-240V
Frequenz	Hz	50/60	50/60
Nennspannung	V	~230	~230
Nennstrom	A	4,04	4,04
Nennleistung	W	910	910
Max. Netzimpedanz Z _{max} nach DIN EN 61000-3-11	Ohm	0,257	0,257
Dimensionen			
Höhe	mm	289	289
Breite	mm	257	257
Tiefe	mm	234	234
Gewichte			
Gewicht	kg	4,4	4,4
Ausführungen			
Farbe		Edelstahl	Signalweiß, RAL 9003
Gehäusematerial		AL-Druckguss	AL-Druckguss
Schutzart (IP)		IP23	IP23
Schutzklasse		I	I
Werte			
Betriebsgeräusch	dB(A)	82	82
Luftgeschwindigkeit	m/s	94	94
Luftdurchsatz	m ³ /h	200	200
Trocknungszeit	s	15	15

Erreichbarkeit

Sollte einmal eine Störung an einem unserer Produkte auftreten, stehen wir Ihnen natürlich mit Rat und Tat zur Seite.

Rufen Sie uns an:

0180 3 702020 (0,09 €/min bei Anrufen aus dem deutschen Festnetz. Maximal 0,42 €/min bei Anrufen aus Mobilfunknetzen.)

oder schreiben Sie uns:

Stiebel Eltron GmbH & Co. KG

- Kundendienst -

Fürstenberger Straße 77, 37603 Holzminden

E-Mail: kundendienst@stiebel-eltron.de

Fax: 0180 3 702025 (0,09 €/min aus dem deutschen Festnetz.

Maximal 0,42 €/min bei Anrufen aus Mobilfunknetzen.)

Weitere Anschriften sind auf der letzten Seite aufgeführt.

Unseren Kundendienst erreichen Sie telefonisch rund um die Uhr, auch an Samstagen und Sonntagen sowie an Feiertagen. Kundendienstesätze erfolgen während unserer Geschäftszeiten (von 7.30 bis 16.30 Uhr, freitags bis 14.00 Uhr). Als Sonderservice bieten wir Kundendienstesätze bis 22 Uhr. Für diesen Sonderservice sowie Kundendienstesätze an Sams-, Sonn- und Feiertagen werden höhere Preise berechnet.

Garantiebedingungen

Diese Garantiebedingungen regeln zusätzliche Garantieleistungen von uns gegenüber dem Endkunden. Sie treten neben die gesetzlichen Gewährleistungsansprüche des Kunden. Die gesetzlichen Gewährleistungsansprüche gegenüber den sonstigen Vertragspartnern sind nicht berührt.

Diese Garantiebedingungen gelten nur für solche Geräte, die vom Endkunden in der Bundesrepublik Deutschland als Neugeräte erworben werden. Ein Garantievertrag kommt nicht zustande, soweit der Endkunde ein gebrauchtes Gerät oder ein neues Gerät seinerseits von einem anderen Endkunden erwirbt.

Inhalt und Umfang der Garantie

Die Garantieleistung wird erbracht, wenn an unseren Geräten ein Herstellungs- und/oder Materialfehler innerhalb der Garantiedauer auftritt. Die Garantie umfasst jedoch keine Leistungen für solche Geräte, an denen Fehler, Schäden oder Mängel aufgrund von Verkalkung, chemischer oder elektrochemischer Einwirkung, fehlerhafter Aufstellung bzw. Installation sowie unsachgemäßer Einregulierung, Bedienung oder unsachgemäßer Inanspruchnahme bzw. Verwendung auftreten. Ebenso ausgeschlossen sind Leistungen aufgrund mangelhafter oder unterlassener Wartung, Witterungseinflüssen oder sonstigen Naturerscheinungen.

Die Garantie erlischt, wenn am Gerät Reparaturen, Eingriffe oder Abänderungen durch nicht von uns autorisierte Personen vorgenommen wurden.

Die Garantieleistung umfasst die sorgfältige Prüfung des Gerätes, wobei zunächst ermittelt wird, ob ein Garantieanspruch besteht. Im Garantiefall entscheiden allein wir, auf welche Art der Fehler behoben wird. Es steht uns frei, eine Reparatur des Gerätes ausführen zu lassen oder selbst auszuführen. Etwaige ausgewechselte Teile werden unser Eigentum.

Für die Dauer und Reichweite der Garantie übernehmen wir sämtliche Material- und Montagekosten.

Soweit der Kunde wegen des Garantiefalles aufgrund gesetzlicher Gewährleistungsansprüche gegen andere Vertragspartner Leistungen erhalten hat, entfällt eine Leistungspflicht von uns.

Soweit eine Garantieleistung erbracht wird, übernehmen wir keine Haftung für die Beschädigung eines Gerätes durch Diebstahl, Feuer, Aufruhr oder ähnliche Ursachen.

Über die vorstehend zugesagten Garantieleistungen hinausgehend kann der Endkunde nach dieser Garantie keine Ansprüche wegen mittelbarer Schäden oder Folgeschäden, die durch das Gerät verursacht werden, insbesondere auf Ersatz außerhalb des Gerätes entstandener Schäden, geltend machen. Gesetzliche Ansprüche des Kunden uns gegenüber oder gegenüber Dritten bleiben unberührt.

Garantiedauer

Für im privaten Haushalt eingesetzte Geräte beträgt die Garantiedauer 24 Monate; im übrigen (zum Beispiel bei einem Einsatz der Geräte in Gewerbe-, Handwerks- oder Industriebetrieben) beträgt die Garantiedauer 12 Monate.

Die Garantiedauer beginnt für jedes Gerät mit der Übergabe des Gerätes an den Kunden, der das Gerät zum ersten Mal einsetzt.

Garantieleistungen führen nicht zu einer Verlängerung der Garantiedauer. Durch die erbrachte Garantieleistung wird keine neue Garantiedauer in Gang gesetzt. Dies gilt für alle erbrachten Garantieleistungen, insbesondere für etwaig eingebaute Ersatzteile oder für die Ersatzlieferung eines neuen Gerätes.

Inanspruchnahme der Garantie

Garantieansprüche sind vor Ablauf der Garantiedauer, innerhalb von zwei Wochen, nachdem der Mangel erkannt wurde, bei uns anzumelden. Dabei müssen Angaben zum Fehler, zum Gerät und zum Zeitpunkt der Feststellung gemacht werden. Als Garantienachweis ist die Rechnung oder ein sonstiger datierter Kaufnachweis beizufügen. Fehlen die vorgenannten Angaben oder Unterlagen, besteht kein Garantieanspruch.

Garantie für in Deutschland erworbene, jedoch außerhalb Deutschlands eingesetzte Geräte

Wir sind nicht verpflichtet, Garantieleistungen außerhalb der Bundesrepublik Deutschland zu erbringen. Bei Störungen eines im Ausland eingesetzten Gerätes ist dieses gegebenenfalls auf Gefahr und Kosten des Kunden an den Kundendienst in Deutschland zu senden. Die Rücksendung erfolgt ebenfalls auf Gefahr und Kosten des Kunden. Etwaige gesetzliche Ansprüche des Kunden uns gegenüber oder gegenüber Dritten bleiben auch in diesem Fall unberührt.

Außerhalb Deutschlands erworbene Geräte

Für außerhalb Deutschlands erworbene Geräte gilt diese Garantie nicht. Es gelten die jeweiligen gesetzlichen Vorschriften und gegebenenfalls die Lieferbedingungen der Ländergesellschaft bzw. des Importeurs.

Entsorgung von Transportverpackung

Damit Ihr Gerät unbeschädigt bei Ihnen ankommt, haben wir es sorgfältig verpackt. Bitte helfen Sie, die Umwelt zu schützen, und überlassen Sie die Verpackung dem Fachhandwerk bzw. Fachhandel. Wir beteiligen uns gemeinsam mit dem Großhandel und dem Fachhandwerk/Fachhandel in Deutschland an einem wirksamen Rücknahme- und Entsorgungskonzept für die umweltschonende Aufarbeitung der Verpackungen.

Entsorgung von Altgeräten in Deutschland



Geräte mit dieser Kennzeichnung gehören nicht in die Restmülltonne. Sammeln und entsorgen Sie diese getrennt.

Die Entsorgung dieses Gerätes fällt **nicht** unter das Gesetz über das Inverkehrbringen, die Rücknahme und die umweltverträgliche Entsorgung von Elektro- und Elektronikgeräten (Elektro- und Elektronikgerätegesetz – ElektroG). Dieses Gerät können Sie **nicht kostenlos** an den kommunalen Sammelstellen abgeben.

Entsorgen Sie Altgeräte fach- und sachgerecht. Im Rahmen des Kreislaufwirtschaft- und Abfallgesetzes und der damit verbundenen Produktverantwortung ermöglichen wir mit einem kostengünstigen Rücknahmesystem die Entsorgung von Altgeräten.

Fragen Sie uns oder Ihren Fachhandwerker/Fachhändler.

Über das Rücknahmesystem werden hohe Recyclingquoten der Materialien erreicht, um Deponien und die Umwelt zu entlasten. Damit leisten wir gemeinsam einen wichtigen Beitrag zum Umweltschutz.

Bereits bei der Entwicklung neuer Geräte achten wir auf eine hohe Recyclingfähigkeit der Materialien. Die Voraussetzung für eine Material-Wiederverwertung sind die Recycling-Symbole und die von uns vorgenommene Kennzeichnung nach DIN EN ISO 11469 und DIN EN ISO 1043, damit die verschiedenen Kunststoffe getrennt gesammelt werden können.

Entsorgung außerhalb Deutschlands

Entsorgen Sie dieses Gerät fach- und sachgerecht nach den örtlich geltenden Vorschriften und Gesetzen.

OPERATION

1. General information	12
1.1 Safety instructions	12
1.2 Other symbols in this documentation	13
1.3 Information on the appliance	13
1.4 Units of measurement	13
2. Safety	13
2.1 Intended use	13
2.2 General safety instructions	13
2.3 Safety clearances	14
2.4 CE designation	14
2.5 Test symbols	14
3. Appliance description	14
4. Operation	14
5. Cleaning, care and maintenance	14
6. Troubleshooting	14

INSTALLATION

7. Safety	15
7.1 General safety instructions	15
7.2 Regulations, standards and instructions	15
8. Preparations	15
8.1 Installation wall	15
8.2 Installation in bathrooms	15
8.3 Minimum clearances	15
9. Installation	16
9.1 Dismantling the casing cover	16
9.2 Wall mounting	16
9.3 Power supply	17
9.4 Assembling the casing cover	17
10. Handover	17
11. Specification	18
11.1 Wiring diagram	18
11.2 Minimum clearances and detection range	18
11.3 Guidelines for installation height	18
11.4 Dimensions and connections	19
11.5 Data table	19

WARRANTY

ENVIRONMENT AND RECYCLING

OPERATION

1. General information

The chapter "Operation" is intended for appliance users and heating contractors.

The chapter "Installation" is intended for heating contractors.



Note

Read these instructions carefully before using the appliance and retain them for future reference. Pass on the instructions to a new user if required.

1.1 Safety instructions

1.1.1 Structure of safety instructions



KEYWORD Type of risk

Here, possible consequences are listed that may result from failure to observe the safety instructions.

► Steps to prevent the risk are listed.

1.1.2 Symbols, type of risk

Symbol	Type of risk
	Injury
	Electrocution
	Fire

1.1.3 Keywords

KEYWORD	Meaning
DANGER	Failure to observe this information will result in serious injury or death.
WARNING	Failure to observe this information may result in serious injury or death.
CAUTION	Failure to observe this information may result in non-serious or minor injury.

OPERATION

Safety

1.2 Other symbols in this documentation



Note
General information is identified by the symbol shown on the left.
► Read these texts carefully.

Symbol	
	Damage to the appliance and environment
	Appliance disposal

► This symbol indicates that you have to do something. The action you need to take is described step by step.

1.3 Information on the appliance

Symbol	
	Appliance disposal Appliances with this marking are not suitable for general waste disposal, and should therefore be collected and disposed of separately.

1.4 Units of measurement



Note
All measurements are given in mm unless stated otherwise.

2. Safety

2.1 Intended use

The appliance is used to dry wet hands.

Any other use beyond that described shall be deemed inappropriate. Observation of these instructions and of instructions for any accessories used is also part of the correct use of this appliance.

2.2 General safety instructions



WARNING Electrocution
Never insert any objects into apertures in the appliance.



WARNING Fire
Never operate this appliance

- in rooms where the appliance is at risk from fire or explosion as a result of chemicals, dust, gases or vapours.
- in the direct proximity of pipes or receptacles that carry or contain flammable or explosive materials.
- if work such as laying cables, grinding or sealing is carried out in the installation room.
- if naphtha, sprays, floor polish or similar products are handled. Ensure the room is adequately ventilated before using the appliance.



WARNING Combustion
Never place any flammable, combustible or insulating objects or materials, such as laundry, blankets, magazines, containers with floor polish or naphtha, spray cans or similar on the appliance or in direct proximity to it.



WARNING Electrocution
Never lean any objects against the appliance or insert them between the appliance and the fixing wall.



WARNING Injury
The appliance may be used by children aged 8 and up and persons with limited physical, sensory or mental capabilities or a lack of experience and/or knowledge, if they are supervised or have been instructed in the safe use of the appliance and have understood the resulting risks.
► Children must be supervised to ensure that they do not play with the appliance.



Never cover the appliance
Never cover the appliance to prevent overheating of the appliance.



Note
If the appliance is installed in rooms where flue gas, oil or petrol vapours occur or where work involves solvents and chemicals, the operation of the appliance can result in long-lasting nuisance through odours or contamination of the appliance.

Appliance description

2.3 Safety clearances



Damage to the appliance and environment

Maintain the required minimum clearances. The appliance's air inlet and outlet must not be obstructed by any objects.

The minimum clearances of the appliance can be found in chapter "Specification / Minimum clearances and detection range".

2.4 CE designation

The CE designation shows that the appliance meets all essential European requirements:

- Low Voltage Directive
- Electromagnetic Compatibility Directive

The maximum permissible mains impedance is indicated in chapter "Specification".

2.5 Test symbols

See type plate.

3. Appliance description

The appliance works without contact. If you hold your hands in the IR sensor detection range, the appliance fan is automatically enabled.

Heated air is discharged from the appliance at high speed. Any moisture left on your hands is removed and your hands are dried.

When you move your hands away from the IR sensor detection range, the appliance stops automatically after approx. 3 seconds.

4. Operation

- ▶ Shake your wet hands over the sink before drying to reduce the drying time.
- ▶ Hold your hands under the air outlet and rub them together in the air current.



Note

The IR sensor response area is located approx. 3-4 cm below the air outlet. More information on the detection range of the IR sensor can be found in chapter "Specification / Minimum clearances and detection range".

5. Cleaning, care and maintenance



Damage to the appliance and environment

Never spray the appliance using a water hose or other tools. This would let water penetrate the appliance.

A damp cloth is sufficient for cleaning the casing. Never use abrasive or corrosive cleaning agents. Go over with a soft cloth if required.

6. Troubleshooting

Problem	Cause	Remedy
The appliance does not start.	No power supply	Check whether a fuse or RCD has blown or tripped in your fuse box.
	Covering the optical proximity sensor impairs the function of the appliance. In this case, the appliance stops after approx. 3 seconds to avoid constant operation.	Check whether the sensor surface is clear. Once you have re-moved any objects, the appliance will work correctly again.

If you cannot remedy the fault, notify your contractor. To facilitate and speed up your enquiry, please provide the serial number from the type plate (000000-0000-000000).

The type plate is located at the bottom of the appliance.

INSTALLATION

7. Safety

Only a qualified contractor should carry out installation, commissioning, maintenance and repair of the appliance.

7.1 General safety instructions

We guarantee trouble-free operation and operational reliability only if the original accessories and spare parts intended for the appliance are used.

7.2 Regulations, standards and instructions

WARNING Electrocutation
Carry out all electrical connection and installation work in accordance with relevant regulations.

WARNING Electrocutation
Only use a permanent connection to the power supply. The appliance must be able to be separated from the power supply by an isolator that disconnects all poles with at least 3 mm contact separation.

Damage to the appliance and environment
Observe the type plate. The specified voltage range must match the mains voltage.

Note
Observe all applicable national and regional regulations and instructions.

8. Preparations

8.1 Installation wall

Note
Observe the information in chapter "Operation / Safety".

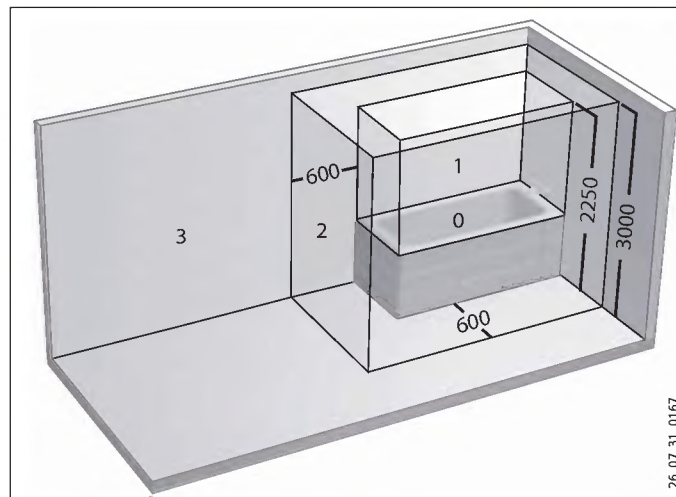
Always install the appliance on a vertical wall.

The back panel of the appliance must be flush with the wall to ensure that the appliance cannot be pulled off.

- Ensure that the wall on which the appliance is mounted is solid and has no recesses.

8.2 Installation in bathrooms

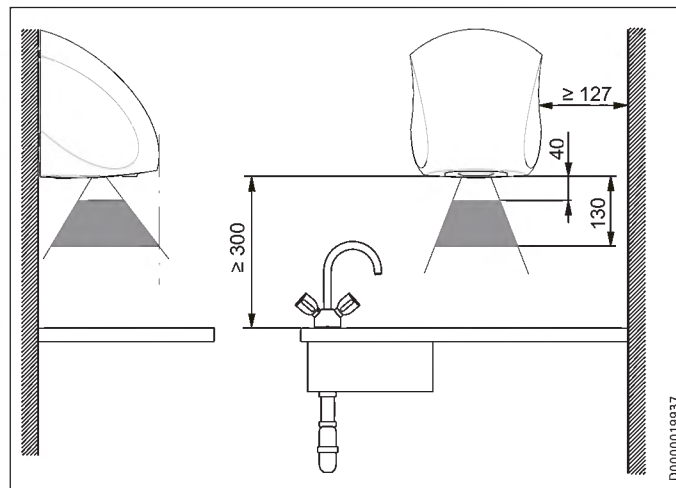
WARNING Electrocutation
Install the appliance exclusively outside safety zone 2.



- 0 Safety zone 0
- 1 Safety zone 1
- 2 Safety zone 2
- 3 Safety zone 3

- Ensure that you maintain the safety clearances of safety zone 2 towards bath tubs and shower cubicles.

8.3 Minimum clearances



- Prior to installing the appliance, ensure the minimum permissible clearances to adjacent objects are observed.
- Ensure that the ambient air can enter the inlet on the bottom of the appliance without obstruction.
- Ensure that the air can escape from the appliance without obstruction.

9. Installation

9.1 Dismantling the casing cover



- ▶ Undo the 2 internal torx screws with a torx screwdriver 25, turning it clockwise as far as it will go.

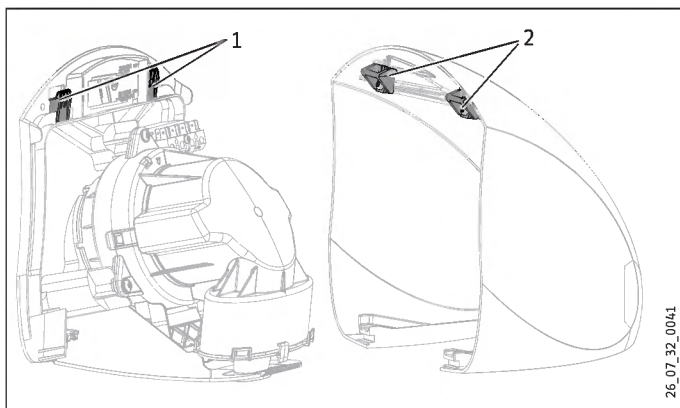
The torx screws are rotated into the casing and remain in the casing.

9.1.1 Connecting the appliance back panel and casing cover



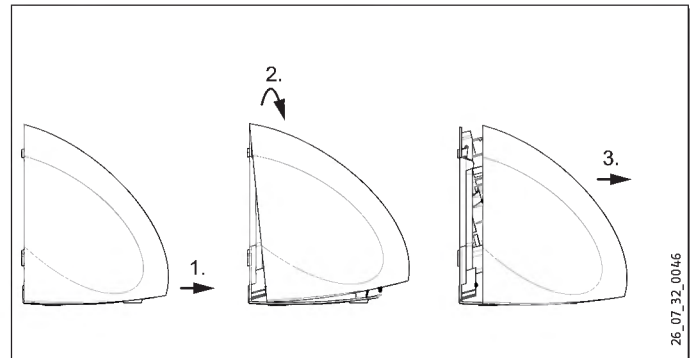
Note

The casing cover has 2 internal fixing eyes at the top, which are hooked into place in the 2 hooks on the appliance back panel.



- 1 Hook
- 2 Fixing eye

9.1.2 Removing the casing cover

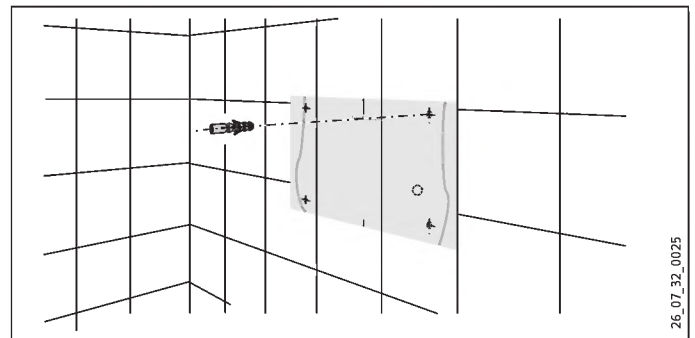


- ▶ Detach the casing cover from the appliance at the bottom.
- ▶ Lift the casing cover up until the cover's fixing eyes have come free of the hooks on the appliance back panel.
- ▶ Pull the casing cover forwards to remove it from the appliance.

9.2 Wall mounting

You can find a drilling template in the appendix to these instructions.

- ▶ When positioning the drilling template, be aware of the location and length of the power cable (see chapter "Electrical connections / Power cable").
- ▶ Use our standard values as a guide for the installation height (see chapter "Specification / Standard values for the installation height").
- ▶ Use suitable fixing screws and rawl plugs.



- ▶ Cut out the drilling template and mark the 4 fixing points on the wall.
- ▶ Drill the 4 holes and insert rawl plugs.
- ▶ Screw the 2 lower fixing screws into the wall.

INSTALLATION

Handover

9.3 Power supply



WARNING Electrocutation

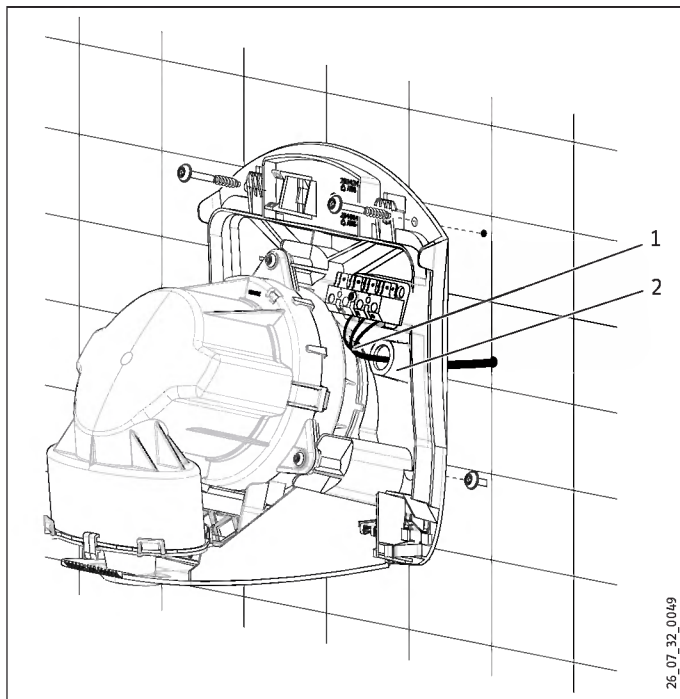
Only use a permanent connection to the power supply. The appliance must be able to be separated from the power supply by an isolator that disconnects all poles with at least 3 mm contact separation.

9.3.1 Power cable

The length of the power cable must be at least 100 mm.

The individual wires of the power cable must be stripped approx. 6.5 mm so they can be connected to the mains terminal.

9.3.2 Connecting the appliance

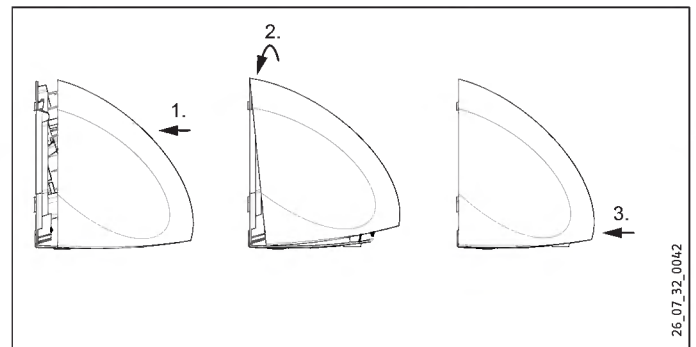


1 Power cable

2 Cable entry

- ▶ Pull the power cable through the cable entry in the back panel of the appliance.
- ▶ Fit the appliance by placing the keyhole eyelets on to the fixing screws.
- ▶ Secure the appliance to the wall with the 2 upper fixing screws and then tighten the 2 lower screws.
- ▶ Connect the appliance to the power supply according to the wiring diagram (see chapter "Specification / Wiring diagram").

9.4 Assembling the casing cover



- ▶ Push the casing cover on to the appliance from the front.
- ▶ Place the top of the casing cover on the back panel of the appliance so that the fixing eyes lock under the hooks (see chapter "Dismantling the casing cover").
- ▶ Press the bottom of the casing cover on to the appliance so that it clicks into place.



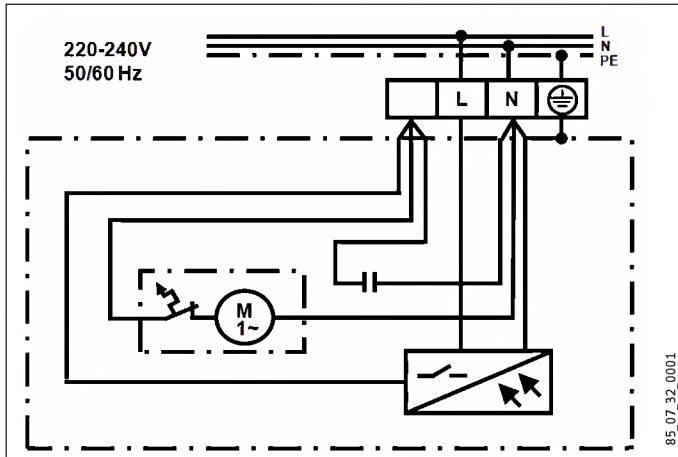
- ▶ Check that the casing cover is fitted correctly on the appliance.
- ▶ Tighten the 2 internal torx screws with a torx screwdriver 25, turning it anti-clockwise as far as it will go.

10. Handover

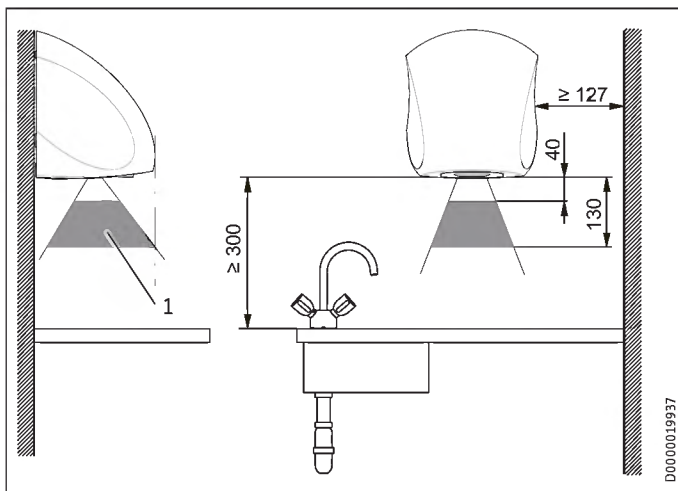
Explain the functions of the appliance to the user. Draw special attention to the safety instructions. Hand over these operating and installation instructions to the user.

11. Specification

11.1 Wiring diagram









11.2 Minimum clearances and detection range



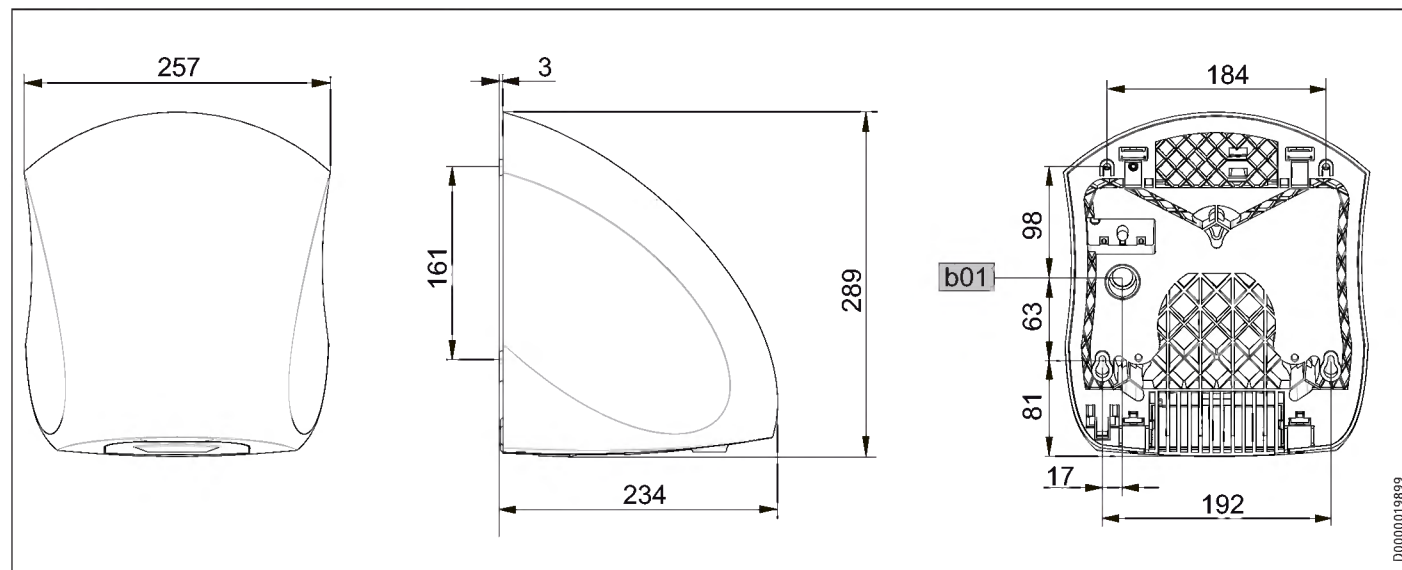
1 IR sensor detection range

11.3 Guidelines for installation height

Age	Age	Height (mm)
	Adult man	1350
	Adult woman	1250
	Nursery school	4 - 7 810
	Primary school	7 - 10 910
	High school	10 - 13 1120
	High school	13 - 16 1250

INSTALLATION Specification

11.4 Dimensions and connections



b01 Entry electrical cables
(view from the back of the appliance)

11.5 Data table

		Ultronic S 231582	Ultronic W 231583
Electrical data			
Power supply		1/N/PE ~ 220-240 V	1/N/PE ~ 220-240 V
Frequency	Hz	50/60	50/60
Rated voltage	V	~230	~230
Rated current	A	4.04	4.04
Rated output	W	910	910
Max. mains impedance Zmax to DIN EN 61000-3-11	Ohm	0.257	0.257
Dimensions			
Height	mm	289	289
Width	mm	257	257
Depth	mm	234	234
Weight			
Weight	kg	4.4	4.4
Versions			
Colour		Stainless steel	Signal white, RAL 9003
Casing material		Diecast aluminium	Diecast aluminium
IP rating		IP23	IP23
Safety category		I	I
Values			
Operating noise	dB(A)	82	82
Air velocity	m/s	94	94
Air flow rate	m ³ /h	200	200
Drying time	s	15	15

ENGLISH

D0000019899

Warranty

The warranty conditions of our German companies do not apply to appliances acquired outside of Germany. In countries where our subsidiaries sell our products, it is increasingly the case that warranties can only be issued by those subsidiaries. Such warranties are only granted if the subsidiary has issued its own terms of warranty. No other warranty will be granted.

We shall not provide any warranty for appliances acquired in countries where we have no subsidiary to sell our products. This will not affect warranties issued by any importers.

Environment and recycling

We would ask you to help protect the environment. After use, dispose of the various materials in accordance with national regulations.

NOTES

UTILISATION

1. Remarques générales	22
1.1 Consignes de sécurité	22
1.2 Autres repérages utilisés dans cette documentation	23
1.3 Remarques apposées sur l'appareil	23
1.4 Unités de mesure	23
2. Sécurité	23
2.1 Utilisation conforme	23
2.2 Consignes de sécurité générales	23
2.3 Distances de sécurité	24
2.4 Marquage CE	24
2.5 Label de conformité	24
3. Description de l'appareil	24
4. Utilisation	24
5. Nettoyage, entretien et maintenance	24
6. Aide au dépannage	24

MONTAGE

7. Sécurité	25
7.1 Consignes de sécurité générales	25
7.2 Prescriptions, normes et directives	25
8. Travaux préparatoires	25
8.1 Mur de fixation	25
8.2 Installation en salle de bain	25
8.3 Distances minimales	25
9. Montage	26
9.1 Démontage du cache du boîtier	26
9.2 Fixation murale	26
9.3 Raccordement électrique	27
9.4 Monter le cache du boîtier	27
10. Remise de l'appareil à l'utilisateur	27
11. Données techniques	28
11.1 Schéma électrique	28
11.2 Distances minimales et zone de détection	28
11.3 Valeurs indicatives pour la hauteur de montage	28
11.4 Cotes et raccordements	29
11.5 Tableau de données	29

GARANTIE

ENVIRONNEMENT ET RECYCLAGE

UTILISATION

1. Remarques générales

Le chapitre Utilisation s'adresse aux utilisateurs de l'appareil et aux installateurs.

Le chapitre Installation s'adresse aux installateurs.



Remarque

Veuillez lire attentivement cette notice avant utilisation et conservez-la.

Remettez cette notice au nouvel utilisateur le cas échéant.

1.1 Consignes de sécurité

1.1.1 Structure des consignes de sécurité



MENTION D'AVERTISSEMENT Nature du danger

Sont indiqués ici les risques éventuellement encourus en cas de non-respect de la consigne de sécurité.

► Sont indiquées ici les mesures permettant de pallier au danger.

1.1.2 Symboles, nature du danger

Symbole	Nature du danger
	Blessure
	Électrocution
	Incendie

1.1.3 Mentions d'avertissement

MENTION D'AVERTISSEMENT	Signification
DANGER	Caractérise des remarques dont le non-respect entraîne de graves lésions, voire la mort.
AVERTISSEMENT	Caractérise des remarques dont le non-respect peut entraîner de graves lésions, voire la mort.
ATTENTION	Caractérise des remarques dont le non-respect peut entraîner des lésions légères ou moyennement graves.

1.2 Autres repérages utilisés dans cette documentation



Remarque

Le symbole ci-contre caractérise des remarques générales.

► Lisez attentivement les textes de remarque.

Symbole	
	Endommagements de l'appareil et pollution de l'environnement
	Recyclage de l'appareil

► Ce symbole vous indique que vous devez agir. Les actions nécessaires sont décrites étape par étape.

1.3 Remarques apposées sur l'appareil

Symbole	
	Recyclage de l'appareil Les appareils portant ce marquage ne doivent pas être jetés aux ordures ménagères mais collectés et éliminés séparément.

1.4 Unités de mesure



Remarque

Sauf indication contraire, toutes les cotes sont indiquées en millimètres.

2. Sécurité

2.1 Utilisation conforme

L'appareil sert à sécher les mains humides.

Tout emploi sortant de ce cadre est considéré comme non conforme. Une utilisation conforme de l'appareil implique le respect de cette notice et de celles se rapportant aux accessoires utilisés.

2.2 Consignes de sécurité générales



AVERTISSEMENT Électrocution

N'introduisez jamais d'objets dans les orifices de l'appareil.



AVERTISSEMENT Incendie

N'utilisez pas l'appareil

- dans les locaux où existe un risque d'incendie ou d'explosion en raison de la présence de produits chimiques, poussières, gaz ou vapeurs,
- à proximité immédiate de câbles ou récipients susceptibles de contenir ou de transporter des matériaux inflammables ou explosibles.
- si des travaux de pose, de ponçage, de vitrification sont exécutés dans le local où l'appareil est installé.
- là où sont manipulés des bombes aérosols, de l'encaustique ou d'autres produits similaires. Avant d'utiliser l'appareil, aérez suffisamment le local.



AVERTISSEMENT Risque d'inflammation

Ne posez pas d'objets ou de matériaux combustibles, inflammables ou isolants thermiques tels que linge, couvertures, journaux, récipients contenant de l'encaustique ou de l'essence, bombes aérosols ou autres produits similaires sur l'appareil ou à proximité immédiate de celui-ci.



AVERTISSEMENT Électrocution

Vous ne devez jamais appuyer d'objets sur l'appareil ni insérer d'objets entre l'appareil et le mur sur lequel il est fixé.



AVERTISSEMENT Blessure

L'appareil peut être utilisé par les enfants de 8 ans et plus ainsi que par les personnes aux facultés physiques, sensorielles ou mentales réduites ou bien par des personnes sans expérience et/ou ni connaissances lorsqu'ils sont sous surveillance ou qu'ils ont été formés à l'utilisation en toute sécurité de l'appareil et qu'ils ont compris les dangers qui en résultent.

► Surveillez les enfants pour vous assurer qu'ils ne jouent pas avec l'appareil.



Ne pas couvrir l'appareil

Ne recouvrez pas l'appareil afin d'éviter qu'il ne surchauffe.



Remarque

Si l'appareil est placé dans des locaux où des odeurs de gaz d'échappement, de mazout ou d'essence se produisent ou dans lesquels des solvants et produits chimiques sont manipulés, le fonctionnement de l'appareil peut entraîner des mauvaises odeurs ou des souillures tenaces sur l'appareil.

Description de l'appareil

2.3 Distances de sécurité



Endommagements de l'appareil et pollution de l'environnement

Respectez les distances minimales requises. L'entrée d'air et la sortie d'air de l'appareil ne doivent pas être obstruées par des objets.

Les distances minimales pour l'appareil sont indiquées au chapitre Données techniques / Distances minimales et zone de détection.

2.4 Marquage CE

Le marquage CE certifie que l'appareil répond à toutes les exigences européennes fondamentales :

- directive basse tension
- directive sur la compatibilité électromagnétique

L'impédance de réseau admissible maximale est indiquée au chapitre Données techniques.

2.5 Label de conformité

Voir la plaque signalétique.

3. Description de l'appareil

L'appareil fonctionne sans contact. Lorsque vous mettez vos mains dans la zone de détection du capteur infrarouge, le ventilateur de l'appareil se met automatiquement en marche.

De l'air chaud sort de l'appareil à grande vitesse. Les restes d'humidité présents sur la surface des mains sont essuyés et les mains sont ainsi séchées.

Lorsque vous retirez vos mains de la zone de détection du capteur infrarouge, l'appareil s'éteint automatiquement après env. 3 secondes.

4. Utilisation

- ▶ Avant de sécher des mains mouillées, secouez-les énergiquement au-dessus du lavabo pour réduire la durée de séchage.
- ▶ Tenez vos mains sous la sortie d'air et frottez-les dans le flux d'air.



Remarque

La zone de déclenchement du capteur infrarouge se situe à environ 3-4 cm sous la sortie d'air. Vous trouverez des informations supplémentaires sur la zone de détection du capteur infrarouge au chapitre Données techniques / Distances minimales et zone de détection.

5. Nettoyage, entretien et maintenance



Endommagements de l'appareil et pollution de l'environnement

Ne projetez pas d'eau sur l'appareil à l'aide d'un tuyau ou de tout autre moyen. De l'eau pourrait sinon pénétrer dans l'appareil.

Un chiffon humide suffit pour l'entretien du boîtier. N'utilisez ni produit de nettoyage abrasif ni solvant. Le cas échéant, essuyez ensuite avec un chiffon doux.

6. Aide au dépannage

Problème	Cause	Comment y remédier
L'appareil ne s'allume pas.	Défaut d'alimentation électrique	Vérifiez si un disjoncteur ou le disjoncteur différentiel de l'installation domestique s'est déclenché.
	La sonde optique est masquée, ce qui entrave le fonctionnement de l'appareil. Dans ce cas, l'appareil s'arrête après env. 3 secondes pour éviter de fonctionner en continu.	Vérifiez si la surface de la sonde n'est pas dans l'état « inutilisé ». Lorsque vous retirez les éventuels objets, l'appareil fonctionne à nouveau correctement.

Appelez votre installateur si vous ne réussissez pas à éliminer la cause. Donnez-lui le numéro indiqué sur la plaque signalétique pour qu'il puisse vous aider plus rapidement et plus efficacement (000000-0000-000000).

La plaque signalétique se trouve sur la face inférieure de l'appareil.

MONTAGE

7. Sécurité

Le montage, la mise en service, la maintenance et les réparations de cet équipement ne doivent être effectuées que par un installateur qualifié.

7.1 Consignes de sécurité générales

Nous ne garantissons le bon fonctionnement et la sécurité de l'appareil que si les accessoires et pièces de rechange d'origine sont employés.

7.2 Prescriptions, normes et directives



AVERTISSEMENT Électrocution
Exécutez tous les travaux de raccordement et d'installation électriques suivant les prescriptions.



AVERTISSEMENT Électrocution
Le raccordement au secteur ne peut être qu'une connexion fixe. L'appareil doit pouvoir être déconnecté du réseau par un dispositif de coupure sur tous les pôles ayant une ouverture minimale des contacts de 3 mm.



Endommagements de l'appareil et pollution de l'environnement
Respectez les indications de la plaque signalétique. La plage de tension indiquée doit correspondre à la tension du secteur.



Remarque
Prenez en compte la législation et les prescriptions nationales et locales.

8. Travaux préparatoires

8.1 Mur de fixation



Remarque
Respectez les instructions du chapitre Utilisation / Sécurité.

Vous devez monter l'appareil uniquement sur un mur de fixation vertical.

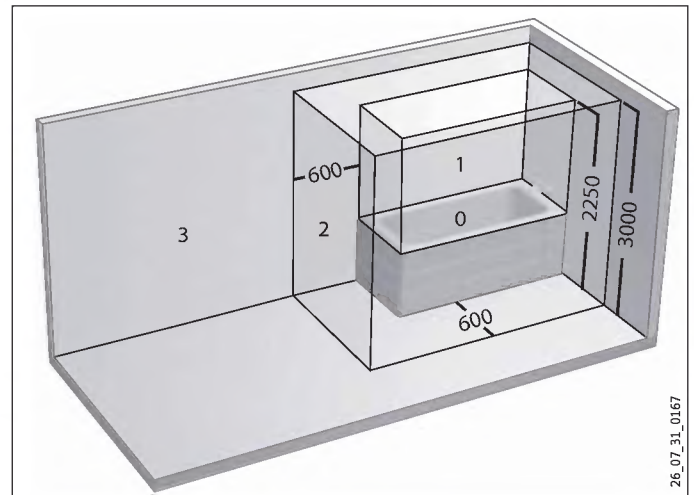
La paroi arrière de l'appareil doit être entièrement jointive avec le mur de fixation afin de garantir l'impossibilité d'arracher l'appareil de celui-ci.

- ▶ Assurez-vous que le mur de fixation est entièrement fermé et qu'il ne présente aucun retrait.

8.2 Installation en salle de bain



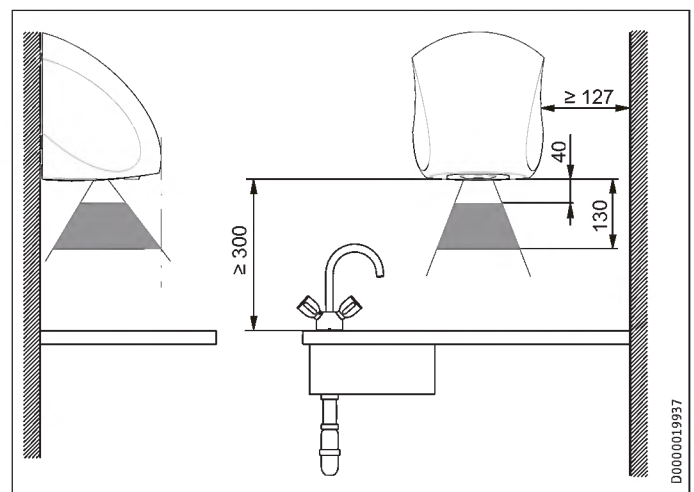
AVERTISSEMENT Électrocution
Cet appareil ne doit être installé qu'en dehors du volume 2 de sécurité électrique.



- 0 Volume 0
- 1 Volume 1
- 2 Volume 2
- 3 Volume 3

- ▶ Respectez impérativement les distances de sécurité imposées dans le volume 2 de sécurité électrique de la baignoire et de la douche.

8.3 Distances minimales



- ▶ Avant de poser l'appareil, veuillez prendre garde que les distances minimales avec les objets avoisinants sont respectées.
- ▶ Assurez-vous que l'air environnant puisse pénétrer librement dans l'ouverture d'entrée située sur la face inférieure de l'appareil.
- ▶ Assurez-vous que l'air peut sortir librement de l'appareil.

9. Montage

9.1 Démontage du cache du boîtier



- Desserrez les 2 vis Torx intérieures à l'aide d'un tournevis Torx n° 25 que vous tournerez dans le sens horaire jusqu'à la butée.

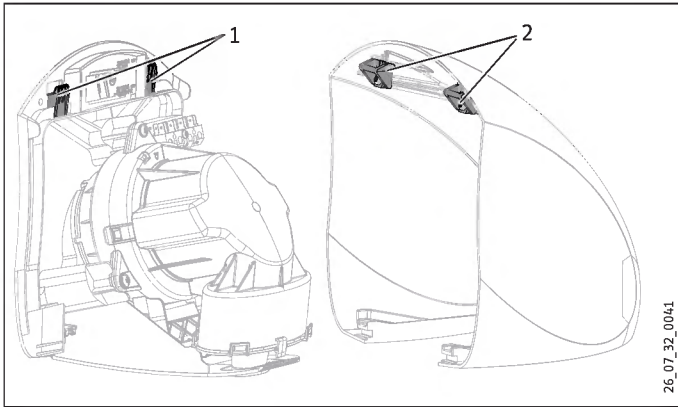
Les vis Torx tournent dans le boîtier mais sont imperdables.

9.1.1 Liaison entre l'arrière de l'appareil et le cache du boîtier



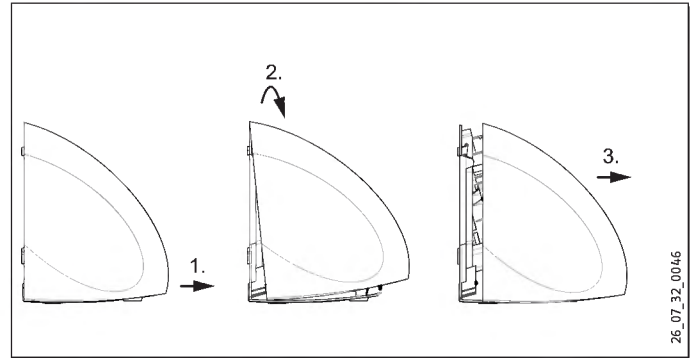
Remarque

Le cache du boîtier est pourvu de 2 œillets de fixation intérieurs qui s'accrochent dans les 2 crochets de l'arrière de l'appareil.



- 1 Crochet
- 2 Œillet de fixation

9.1.2 Enlever le capot de l'appareil

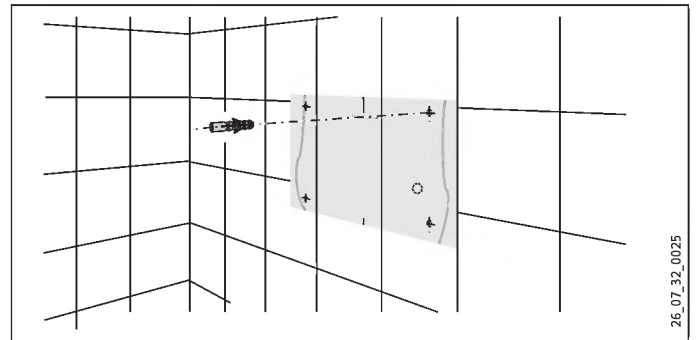


- Séparez le cache du boîtier par le bas de l'appareil.
- Retirez le cache du boîtier vers le haut jusqu'à ce que les œillets de fixation du cache se défassent des crochets de la paroi arrière de l'appareil.
- Retirez le cache du boîtier de l'appareil par un mouvement vers l'avant.

9.2 Fixation murale

Un gabarit de perçage est joint à cette notice.

- Lorsque vous positionnez le gabarit de perçage, tenez compte de la position et de la longueur de la ligne de raccordement secteur (voir le chapitre Raccordement électrique / Raccordement au secteur).
- Pour la hauteur de montage, aidez-vous de nos valeurs indicatives (voir le chapitre Données techniques / Valeurs indicatives pour la hauteur de montage).
- Choisissez des vis de fixation et des chevilles appropriées.



- Découpez le gabarit de perçage et reportez les 4 points de fixation sur le mur de fixation.
- Percez les 4 trous et introduisez chevilles.
- Vissez les 2 vis de fixation inférieures dans le mur de fixation.

MONTAGE

Remise de l'appareil à l'utilisateur

9.3 Raccordement électrique



AVERTISSEMENT Électrocution

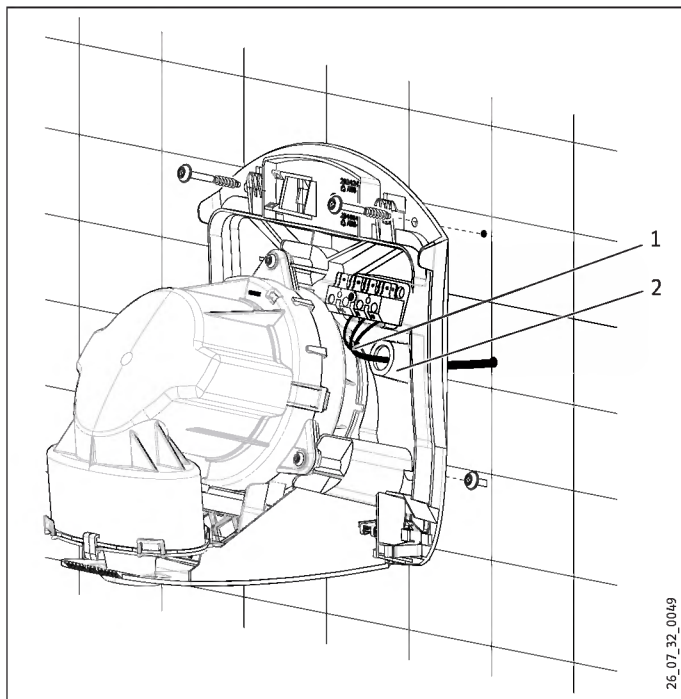
Le raccordement au secteur ne peut être qu'une connexion fixe. L'appareil doit pouvoir être déconnecté du réseau par un dispositif de coupure sur tous les pôles ayant une ouverture minimale des contacts de 3 mm.

9.3.1 Câble de raccordement secteur

La ligne de raccordement secteur doit avoir une longueur minimale de 100 mm.

Les fils de la ligne de raccordement secteur doivent être dénudés sur env. 6,5 mm pour les connecter à la borne de raccordement.

9.3.2 Raccordement de l'appareil

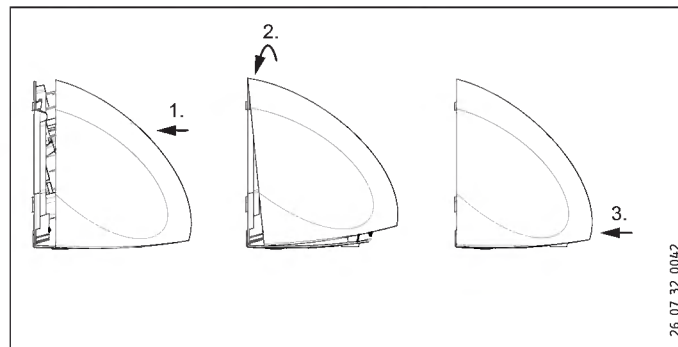


1 Câble de raccordement secteur

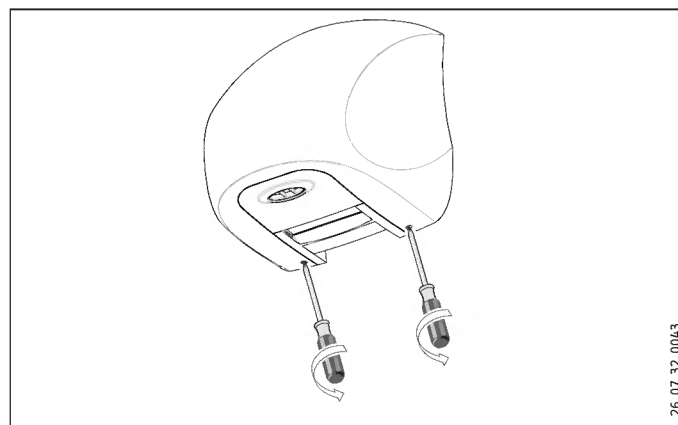
2 Passage des câbles

- ▶ Tirez la ligne de raccordement secteur par le passage de câble dans la paroi arrière de l'appareil.
- ▶ Posez l'appareil en passant les vis de fixation dans les trous en forme de serrure.
- ▶ Vissez l'appareil sur le mur de fixation à l'aide des 2 vis de fixation supérieures puis serrez ensuite les 2 vis inférieures.
- ▶ Raccordez l'appareil à l'alimentation électrique selon le schéma électrique (voir le chapitre « Données techniques / Schéma électrique »).

9.4 Monter le cache du boîtier



- ▶ Placez le cache du boîtier sur l'appareil depuis l'avant.
- ▶ Placez le cache du boîtier en haut sur la paroi arrière de l'appareil de sorte à ce que les œilletons de fixation s'engagent dans les crochets de la paroi arrière de l'appareil (voir à ce sujet le chapitre Démontage du cache du boîtier).
- ▶ Appuyez sur le bas du cache du boîtier pour qu'il s'encliquette sur l'appareil.



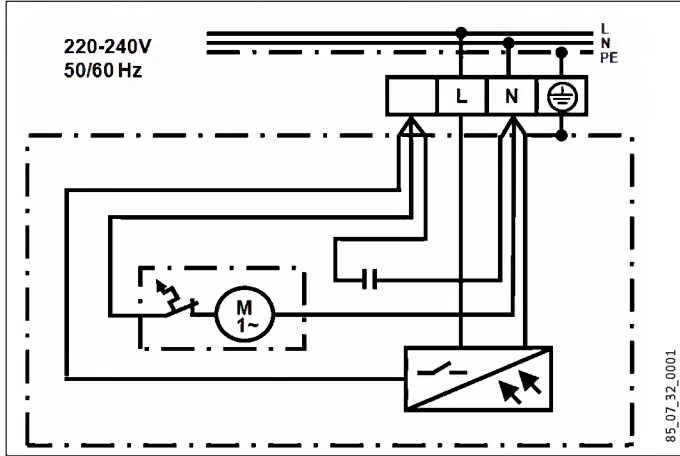
- ▶ Vérifiez la bonne assise du cache du boîtier sur l'appareil.
- ▶ Vissez les 2 vis Torx intérieures à l'aide d'un tournevis Torx n° 25 que vous tournerez dans le sens antihoraire jusqu'en butée.

10. Remise de l'appareil à l'utilisateur

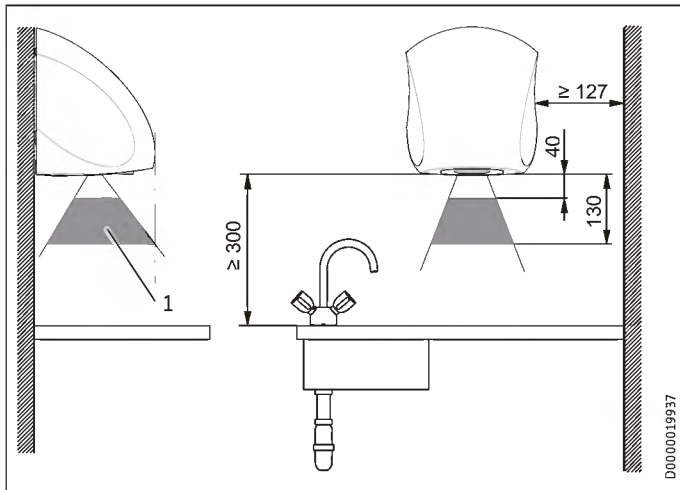
Expliquez les différentes fonctions de l'appareil à l'utilisateur. Attirez particulièrement son attention sur les consignes de sécurité. Remettez ces instructions d'utilisation et d'installation à l'utilisateur.

11. Données techniques

11.1 Schéma électrique



11.2 Distances minimales et zone de détection



1 Zone de détection du capteur infrarouge

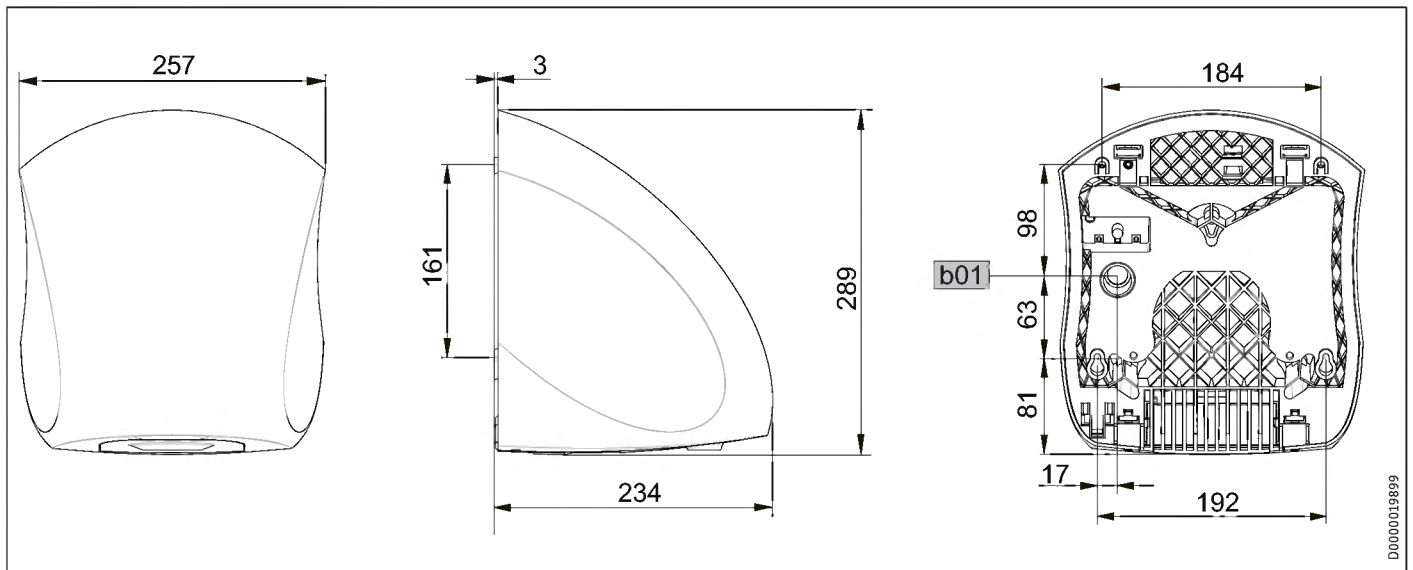
11.3 Valeurs indicatives pour la hauteur de montage

Âge	Âge	Hauteur (mm)
	Homme adulte	1350
	Femme adulte	1250
	Jardin d'enfants	4 - 7 810
	École primaire	7 - 10 910
	École	10 - 13 1120
	École	13 - 16 1250

MONTAGE

Données techniques

11.4 Cotes et raccords



b01 Passage des câbles électriques
(vue arrière de l'appareil)

11.5 Tableau de données

		Ultronic S	Ultronic W
		231582	231583
Données électriques			
Raccordement électrique		1/N/PE ~ 220-240V	1/N/PE ~ 220-240V
Fréquence	Hz	50/60	50/60
Tension nominale	V	~230	~230
Intensité nominale	A	4,04	4,04
Puissance nominale	W	910	910
Impédance de réseau max. Zmax. selon EN 61000-3-11	ohm	0,257	0,257
Dimensions			
Hauteur	mm	289	289
Largeur	mm	257	257
Profondeur	mm	234	234
Poids			
Poids	kg	4,4	4,4
Versions			
Couleur		Inox	Blanc de sécurité, RAL 9003
Matériau du boîtier		Aluminium coulé sous pression	Aluminium coulé sous pression
Indice de protection (IP)		IP23	IP23
Classe de protection		I	I
Valeurs			
Bruit en fonctionnement	dB(A)	82	82
Vitesse de l'air	m/s	94	94
Débit d'air	m ³ /h	200	200
Temps de séchage	s	15	15

Garantie

Les conditions de garantie de nos filiales allemandes ne s'appliquent pas aux appareils achetés hors d'Allemagne. Au contraire, c'est la filiale chargée de la distribution de nos produits dans le pays qui est seule habilitée à accorder une garantie. Une telle garantie ne pourra cependant être accordée que si la filiale a publié ses propres conditions de garantie. Il ne sera accordé aucune garantie par ailleurs.

Nous n'accordons aucune garantie pour les appareils achetés dans des pays où aucune filiale de notre société ne distribue nos produits. D'éventuelles garanties accordées par l'importateur restent inchangées.

Environnement et recyclage

Merci de contribuer à la préservation de notre environnement. Après usage, procédez à l'élimination de ces matériaux conformément à la réglementation nationale.

NOTES

BEDIENING

1.	Algemene aanwijzingen	2
1.1	Veiligheidsaanwijzingen	2
1.2	Andere aandachtspunten in deze documentatie	3
1.3	Instructies voor het toestel	3
1.4	Meeteenheden	3
2.	Veiligheid	3
2.1	Voorgescreven gebruik	3
2.2	Algemene veiligheidsaanwijzingen	3
2.3	Veilige afstanden	4
2.4	CE-logo	4
2.5	Keurmerk	4
3.	Toestelbeschrijving	4
4.	Bediening	4
5.	Reiniging, verzorging en onderhoud	4
6.	Problemen oplossen	4

INSTALLATIE

7.	Veiligheid	5
7.1	Algemene veiligheidsaanwijzingen	5
7.2	Voorschriften, normen en bepalingen	5
8.	Vorbereidingen	5
8.1	Bevestigingswand	5
8.2	Installatie in badkamers	5
8.3	Minimumafstanden	5
9.	Montage	6
9.1	Demontage van de behuizingskap	6
9.2	Wandmontage	6
9.3	Elektrische aansluitingen	7
9.4	De behuizingskap monteren	7
10.	Overdracht	7
11.	Technische gegevens	8
11.1	Elektriciteitschema	8
11.2	Minimumafstanden en detectiebereik	8
11.3	Richtwaarden voor montagehoogte	8
11.4	Afmetingen en aansluitingen	9
11.5	Gegevenstabel	9

GARANTIE

MILIEU EN RECYCLING

BEDIENING

1. Algemene aanwijzingen

Het hoofdstuk "Bediening" is bedoeld voor de gebruiker van het toestel en voor de installateur.

Het hoofdstuk "Installatie" is bestemd voor de installateur.



Info

Lees deze handleiding voor gebruik zorgvuldig door en bewaar deze op een veilige plaats.

Overhandig de handleiding in voorkomende gevallen aan een volgende gebruiker.

1.1 Veiligheidsaanwijzingen

1.1.1 Structuur veiligheidsaanwijzingen



TREFWOORD Soort gevaar

Hier staan mogelijke gevolgen, wanneer de veiligheidsaanwijzing wordt genegeerd.

► Hier staan maatregelen om het gevaar af te wenden.

1.1.2 Symbolen, soort gevaar

Symbool	Soort gevaar
	Letsel
	Elektrische schok
	Brand

1.1.3 Trefwoorden

TREFWOORD	Betekenis
GEVAAR	Aanwijzingen die leiden tot zwaar letsel of overlijden, wanneer deze niet in acht worden genomen.
WAARSCHUWING	Aanwijzingen die kunnen leiden tot zwaar letsel of overlijden, wanneer deze niet in acht worden genomen.
VOORZICHTIG	Aanwijzingen die kunnen leiden tot middelmatig zwaar of licht letsel, wanneer deze niet in acht worden genomen.

1.2 Andere aandachtspunten in deze documentatie



Info

Algemene aanwijzingen worden aangeduid met het symbool dat hiernaast staat.

► Lees de aanwijzingsteksten grondig door.

Symbool	
	Toestel- en milieuschade
	Het toestel afdanken

► Dit symbool geeft aan dat u iets moet doen. De vereiste handelingen worden stapsgewijs beschreven.

1.3 Instructies voor het toestel

Symbool	
	Het toestel afdanken Toestellen met dit logo horen niet thuis bij het restafval en moeten afzonderlijk worden ingezameld en verwerkt.

1.4 Meeteenheden



Info

Tenzij anders wordt vermeld, worden alle maten in millimeter aangegeven.

2. Veiligheid

2.1 Voorgeschreven gebruik

Het toestel is bestemd voor het drogen van natte handen.

Elk ander gebruik geldt niet als gebruik conform de voorschriften. Als gebruik conform de voorschriften hoort ook het in acht nemen van deze handleiding evenals de handleidingen voor het gebruikte toebehoren.

2.2 Algemene veiligheidsaanwijzingen



WAARSCHUWING Elektrische schok

Steek nooit objecten in de openingen van het toestel.



WAARSCHUWING Brandgevaar

Gebruik het toestel niet,

- wanneer er door chemicaliën, stof, gassen of dampen gevaar voor brand of explosies bestaat in de ruimte met het toestel;
- in de onmiddellijke omgeving van leidingen of containers met brandbare of explosieve stoffen;
- wanneer in de opstelruimte bouw- of verbouwingswerkzaamheden worden uitgevoerd;
- wanneer er wordt gewerkt met benzine, sprays, boenwas en dergelijke. Ventileer de ruimte voordat het toestel wordt gebruikt.



WAARSCHUWING Gevaar voor ontvlammen

Er mogen op het toestel of in de onmiddellijke omgeving ervan geen brandbare, ontvlambare of warmte-isolerende voorwerpen of stoffen geplaatst worden, zoals wasgoed, dekens, tijdschriften, blikken boenwas of benzine, spuitbussen en dergelijke.



WAARSCHUWING Elektrische schok

Plaats geen voorwerpen op het toestel of tussen het toestel en de wand waarop het is bevestigd.



WAARSCHUWING Letsel

Het toestel kan worden bediend door kinderen vanaf 8 jaar en personen met beperkte lichamelijke, zintuiglijke of geestelijke vermogens, of een gebrek aan ervaring en/of kennis, als zij onder toezicht staan of over een veilig gebruik van het toestel zijn geïnstrueerd en de aan het toestel verbonden gevaren hebben begrepen.

► Houd altijd toezicht op kinderen en zorg ervoor dat ze nooit met het toestel spelen.



Toestel niet afdekken

Dek het toestel niet af om oververhitting van het toestel te vermijden.



Info

Wanneer het toestel in ruimten wordt opgesteld waar uitlaatgassen, olie- of benzinedampen voorkomen, of waar met oplosmiddelen en chemicaliën wordt gewerkt, kan bij gebruik de geur lang in het toestel blijven hangen en eventueel verontreiniging van het toestel veroorzaken.

Toestelbeschrijving

2.3 Veilige afstanden



Toestel- en milieuschade

Neem de noodzakelijke minimumafstanden in acht. Blokkeer de luchttoevoer en luchtafvoer van het toestel niet met voorwerpen.

De minimumafstanden voor het toestel staan in het hoofdstuk "Technische gegevens/Minimumafstanden en detectiebereik".

2.4 CE-logo

Het CE-logo geeft aan dat het toestel voldoet aan alle fundamentele Europese vereisten:

- laagspanningsrichtlijn;
- richtlijn voor de elektromagnetische compatibiliteit.

De maximaal toegelaten netimpedantie staat in het hoofdstuk "Technische gegevens".

2.5 Keurmerk

Zie typeplaatje.

3. Toestelbeschrijving

Het toestel werkt contactloos. Als u de handen in het detectiebereik van de infraroodsensor houdt, wordt de ventilator van het toestel automatisch ingeschakeld.

Het toestel produceert met hoge snelheid warme lucht. Vocht wordt van de handen geblazen, zodat de handen drogen.

Als u de handen uit het detectiebereik van de infraroodsensor neemt, wordt het toestel na ongeveer 3 seconden automatisch uitgeschakeld.

4. Bediening

- ▶ Schud voor het drogen de natte handen krachtig af boven de wastafel om de droogtijd te reduceren.
- ▶ Houd vervolgens de handen onder de luchtafvoer en wrijf ze in de warme luchtstroom.



Info

Het detectiebereik van de infraroodsensor ligt ongeveer 3 cm - 4 cm onder de luchtafvoer. Zie het hoofdstuk "Technische gegevens/Minimumafstanden en detectiebereik" voor meer informatie over het detectiebereik van de infraroodsensor.

5. Reiniging, verzorging en onderhoud



Toestel- en milieuschade

Het is verboden het toestel te besproeien met behulp van een waterslang of andere hulpmiddelen. Hierdoor kan er water het toestel binnendringen.

Voor de verzorging van de behuizing volstaat een vochtige doek. Gebruik geen schurende reinigingsmiddelen of reinigingsmiddelen met oplosmiddelen. Wrijf de behuizing eventueel na met een zachte doek.

6. Problemen oplossen

Probleem	Oorzaak	Oplossing
Het toestel schakelt niet in.	Probleem met de voeding.	Controleer of de zekering resp. de aardlekschakelaar in uw huisinstallatie is geactiveerd.
	Door het afdekken van de optische sensor wordt het toestel in zijn werking gehinderd. In dat geval wordt het toestel na ongeveer drie seconden uitgeschakeld om te voorkomen dat het ingeschakeld blijft.	Controleer of niets een goede werking van het sensorvlak belemmert. Wanneer er eventuele objecten zijn verwijderd, werkt het toestel weer foutloos.

Als u de oorzaak zelf niet kunt verhelpen, waarschuwt u de installateur. Om u nog sneller en beter te kunnen helpen, deelt u hem het nummer op het typeplaatje mee (000000-0000-000000).

Het typeplaatje zit aan de onderzijde van het toestel.

INSTALLATIE

7. Veiligheid

Installatie, ingebruikname, evenals onderhoud en reparatie van het toestel mogen alleen worden uitgevoerd door een gekwalificeerde installateur.

7.1 Algemene veiligheidsaanwijzingen

Wij waarborgen de goede werking en de bedrijfsveiligheid uitsluitend bij gebruik van originele accessoires en vervangingsonderdelen voor het toestel.

7.2 Voorschriften, normen en bepalingen



WAARSCHUWING Elektrische schok
Voer alle werkzaamheden voor elektriciteitsaansluitingen en montage uit conform de voorschriften.



WAARSCHUWING Elektrische schok
Aansluiting op het stroomnet is alleen als vaste aansluiting mogelijk. Het toestel moet op alle polen met een afstand van minstens 3 mm van het stroomnetwerk kunnen worden losgekoppeld.



Toestel- en milieuschade
Neem de gegevens op het typeplaatje in acht. Het aangegeven spanningsbereik moet overeenkomen met de netspanning.



Info
Neem alle nationale en regionale voorschriften en bepalingen in acht.

8. Voorbereidingen

8.1 Bevestigingswand



Info
Neem de aanwijzingen in het hoofdstuk "Bediening/Veiligheid" in acht.

Het toestel mag alleen worden gemonteerd op een wand die loodrecht staat.

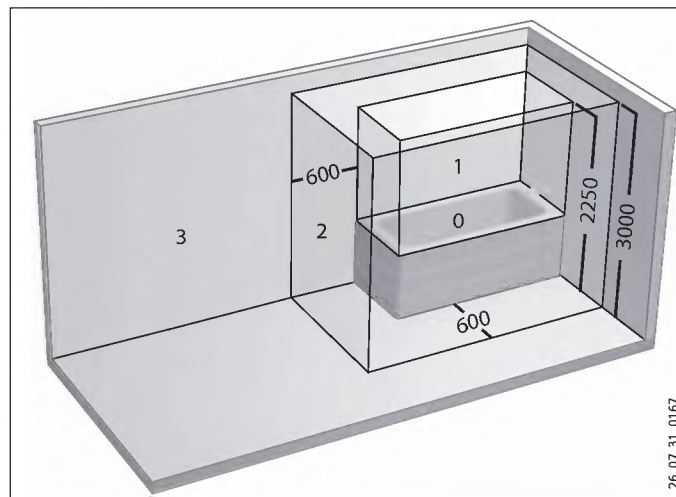
De achterkant van het toestel moet vlak tegen de bevestigingswand rusten, zodat wordt gewaarborgd dat het toestel niet met geweld van de muur kan worden verwijderd.

- ▶ Controleer of de bevestigingswand solide is en er zich bijvoorbeeld geen nissen aan de andere kant bevinden.

8.2 Installatie in badkamers



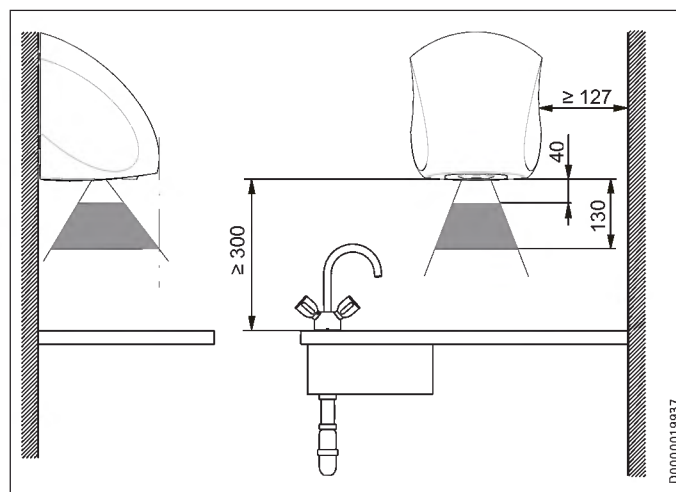
WAARSCHUWING Elektrische schok
Het is slechts toegestaan het toestel buiten veiligheidszone 2 te installeren.



- 0 Veiligheidszone 0
- 1 Veiligheidszone 1
- 2 Veiligheidszone 2
- 3 Veiligheidszone 3

- ▶ Zorg ervoor dat de veiligheidsafstanden van veiligheidszone 2 worden aangehouden ten opzichte van ligbaden en douches.

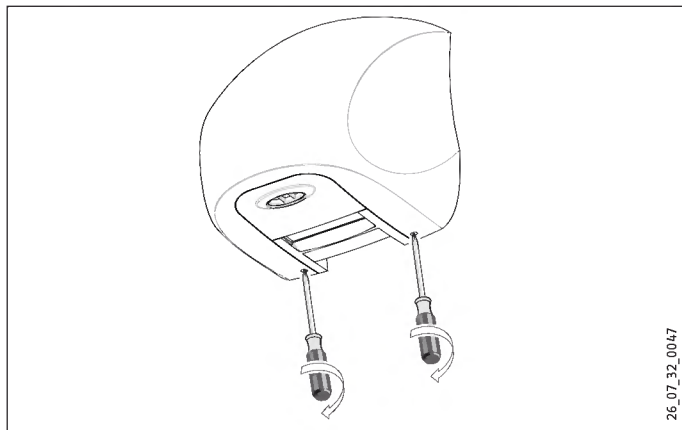
8.3 Minimumafstanden



- ▶ Controleer vóór montage of u de minimale afstanden tot andere voorwerpen in acht hebt genomen.
- ▶ Zorg ervoor dat de omgevingslucht ongehinderd de luchttoevoer aan de onderzijde van het toestel kan bereiken.
- ▶ Controleer of de warme lucht ongehinderd uit het toestel kan stromen.

9. Montage

9.1 Demontage van de behuizingskap



- ▶ Draai de beide verzonken torxschroeven met een torxschroevendraaier 25 met de wijzers van de klok mee los tot aan de aanslag.

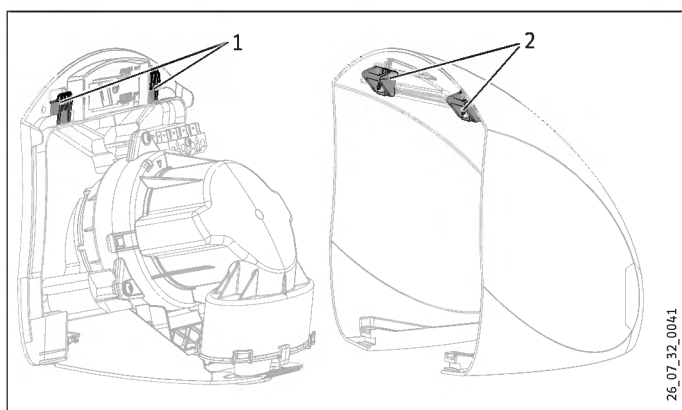
U draait op die manier de torxschroeven in de behuizing, waar ze blijven.

9.1.1 De aansluiting van de achterwand van het toestel en de behuizingskap



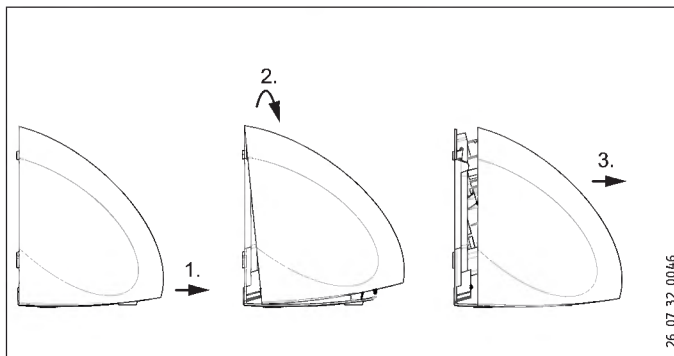
Info

De behuizingskap is aan de bovenkant aan de binnenzijde voorzien van 2 ogen die om 2 haken op de achterwand van het toestel vallen.



- 1 Haken
- 2 Bevestigingsogen

9.1.2 De behuizingskap verwijderen

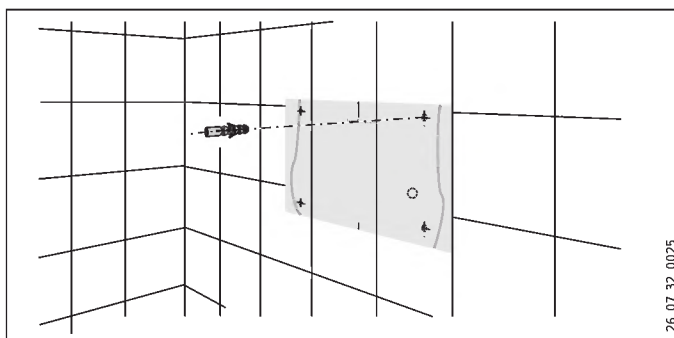


- ▶ Trek de behuizingskap aan de onderkant van het toestel af.
- ▶ Trek de behuizingskap omhoog van het toestel tot de beide bevestigingsogen niet meer om de haken op de achterwand van het toestel liggen.
- ▶ Trek de behuizingskap naar u toe van het toestel af.

9.2 Wandmontage

In de bijlage van deze handleiding staat een boorsjabloon.

- ▶ Houd bij het aftekenen van de boorgaten met behulp van het sjabloon rekening met de plaats en de lengte van de elektriciteitskabel (zie het hoofdstuk "Elektrische aansluiting/Elektrische kabel").
- ▶ Laat u bij de montagehoogte leiden door onze richtwaarden (zie het hoofdstuk "Technische gegevens/Richtwaarden voor montagehoogte").
- ▶ Gebruik geschikte bevestigingsschroeven en pluggen.



- ▶ Knip het boorsjabloon uit en teken de 4 bevestigingspunten af op de wand.
- ▶ Boor de 4 gaten en plaats de pluggen.
- ▶ Draai de 2 onderste bevestigingsschroeven in de wand.

9.3 Elektrische aansluitingen



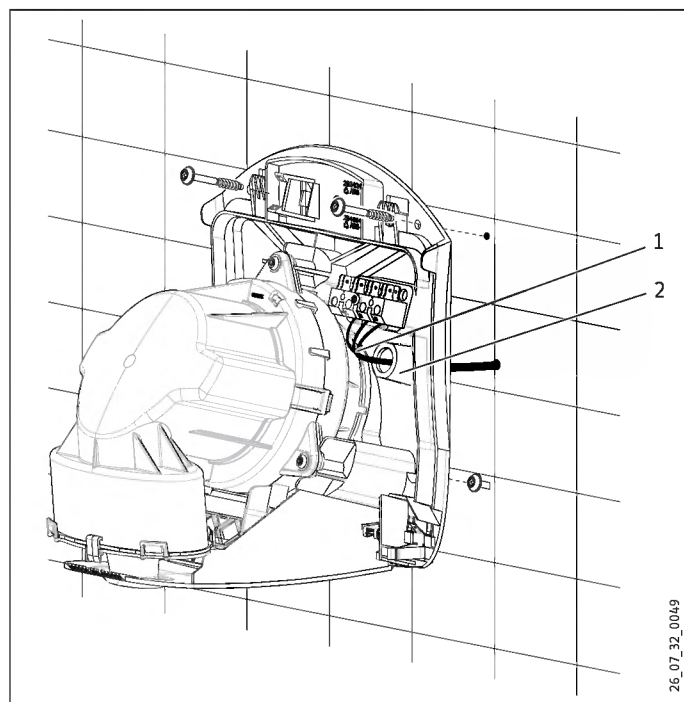
WAARSCHUWING Elektrische schok
Aansluiting op het stroomnet is alleen als vaste aansluiting mogelijk. Het toestel moet op alle polen met een afstand van minstens 3 mm van het stroomnetwerk kunnen worden losgekoppeld.

9.3.1 Netaansluitkabel

De elektriciteitskabel moet minstens een lengte hebben van 100 mm.

De isolatie moet bij de afzonderlijke aders van de elektriciteitskabel over een afstand van ongeveer 6,5 mm worden verwijderd voor montage op de netaansluitklem.

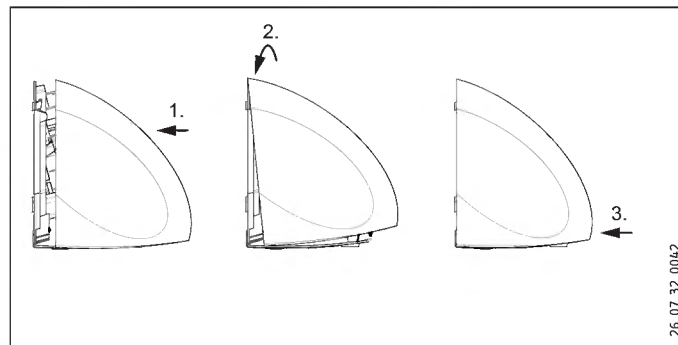
9.3.2 Het toestel aansluiten



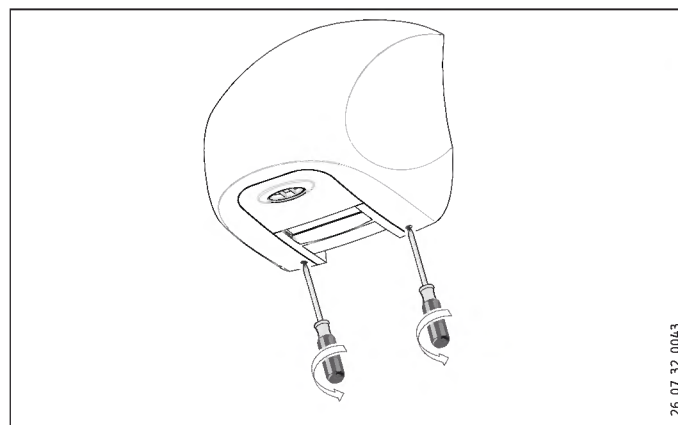
- 1 Netaansluitkabel
- 2 Kabeldoorvoer

- ▶ Leid de elektriciteitskabel door de kabeldoorvoer in de achterwand van het toestel.
- ▶ Plaats het toestel met de sleutelgaten op de bevestigingsschroeven.
- ▶ Zet het toestel met de beide bovenste bevestigingsschroeven vast op de wand en draai daarna de beide onderste bevestigingsschroeven aan.
- ▶ Sluit het toestel conform het elektriciteitsschema aan op de stroomvoorziening (zie het hoofdstuk "Technische gegevens/ Elektriciteitsschema").

9.4 De behuizingskap monteren



- ▶ Schuif de behuizingskap vanaf de voorkant op het toestel.
- ▶ Plaats de behuizingskap aan de bovenkant op een wijze op de achterwand van het toestel dat de bevestigingsogen om de haken van de achterwand vallen (zie het hoofdstuk "Demontage van de behuizingskap").
- ▶ Druk de behuizingskap aan de onderkant tegen het toestel, zodat deze op zijn plaats klikt.



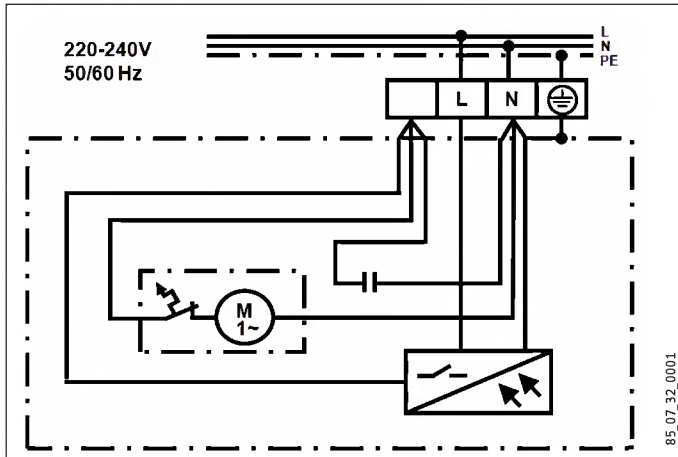
- ▶ Controleer of de behuizingskap op de juiste manier op het toestel zit.
- ▶ Draai de beide verzonken torxschroeven met een torxschroevendraaier 25 tegen de wijzers van de klok in vast tot aan de aanslag.

10. Overdracht

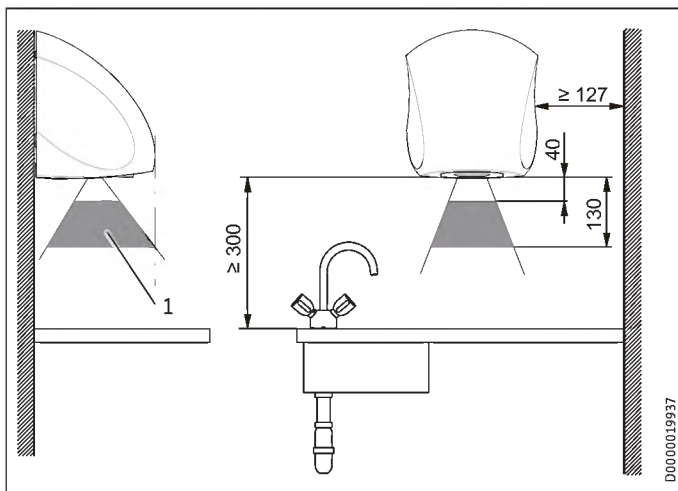
Leg aan de nieuwe gebruiker uit hoe het toestel werkt. Schenk daarbij vooral aandacht aan de veiligheidsaanwijzingen. Geef deze bedienings- en installatiehandleiding aan de gebruiker.

11. Technische gegevens

11.1 Elektriciteitschema








11.2 Minimumafstanden en detectiebereik

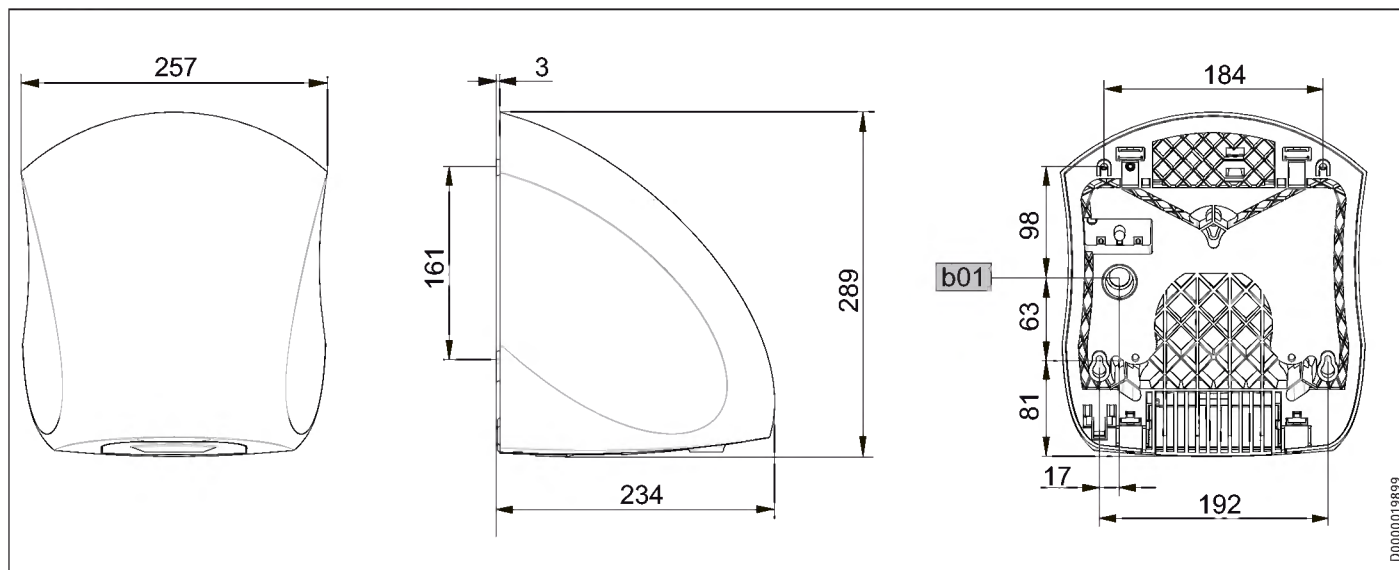


1 Detectiebereik van de infraroodsensor

11.3 Richtwaarden voor montagehoogte

Leeftijd	Leeftijd	Hoogte (mm)
		
Volwassen man		1350
		
Volwassen vrouw		1250
		
Basisschool onderbouw	4 - 7	810
		
Basisschool middenbouw	7 - 10	910
		
Middelbare school	10 - 13	1120
		
Middelbare school	13 - 16	1250

11.4 Afmetingen en aansluitingen



b01 Doorvoer elektrische kabels
(Achteraanzicht van het toestel)

11.5 Gegevenstabel

		Ultronic S	Ultronic W
		231582	231583
Elektrische gegevens			
Elektriciteitsaansluiting		1/N/PE ~ 220 V - 240 V	1/N/PE ~ 220 V - 240 V
Frequentie	Hz	50/60	50/60
Nominale spanning	V	~230	~230
Nominale stroom	A	4,04	4,04
Nominaal vermogen	W	910	910
Max. netimpedantie Z _{max} conform DIN EN 61000-3-11	ohm	0,257	0,257
Afmetingen			
Hoogte	mm	289	289
Breedte	mm	257	257
Diepte	mm	234	234
Gewichten			
Gewicht	kg	4,4	4,4
Uitvoeringen			
Kleur		Roestvrij staal	Signaalwit, RAL 9003
Behuizingmateriaal		Aluminium spuitgietwerk	Aluminium spuitgietwerk
Beschermingsgraad (IP)		IP23	IP23
Beveiligingsklasse		I	I
Waarden			
Werkingsgeluid	dB(A)	82	82
Lichtsnelheid	m/s	94	94
Luchtdebiet	m ³ /u	200	200
Droogtijd	s	15	15

Garantie

Voor toestellen die buiten Duitsland zijn gekocht, gelden de garantievoorwaarden van onze Duitse ondernemingen niet. Bovendien kan in landen waar één van onze dochtermaatschappijen verantwoordelijk is voor de verkoop van onze producten, alleen garantie worden verleend door deze dochtermaatschappij. Een dergelijk garantie wordt alleen verstrekt, wanneer de dochtermaatschappij eigen garantievoorwaarden heeft gepubliceerd. In andere situaties wordt er geen garantie verleend.

Voor toestellen die in landen worden gekocht waar wij geen dochtermaatschappijen hebben die onze producten verkopen, verlenen wij geen garantie. Een eventueel door de importeur verzekerde garantie blijft onverminderd van kracht.

Milieu en recycling

Wij verzoeken u ons te helpen ons milieu te beschermen. Doe de materialen na het gebruik weg overeenkomstig de nationale voorschriften.

NOTITIES

OBSLUHA

1.	Všeobecné pokyny	42
1.1	Bezpečnostní pokyny	42
1.2	Jiné symboly použité v této dokumentaci	43
1.3	Upozornění na přístroji	43
1.4	Měrné jednotky	43
2.	Bezpečnost	43
2.1	Použití v souladu s účelem	43
2.2	Všeobecné bezpečnostní pokyny	43
2.3	Bezpečné vzdálenosti	44
2.4	Označení CE	44
2.5	Kontrolní symbol	44
3.	Popis přístroje	44
4.	Obsluha	44
5.	Čištění, péče a údržba	44
6.	Odstranění problémů	44

INSTALACE

7.	Bezpečnost	45
7.1	Všeobecné bezpečnostní pokyny	45
7.2	Předpisy, normy a ustanovení	45
8.	Příprava	45
8.1	Stěna k upevnění přístroje	45
8.2	Instalace v koupelnách	45
8.3	Minimální vzdálenosti	45
9.	Montáž	46
9.1	Demontáž víka krytu	46
9.2	Montáž na stěnu	46
9.3	Elektrická přípojka	47
9.4	Montáž víka krytu	47
10.	Předání přístroje	47
11.	Technické údaje	48
11.1	Schéma elektrického zapojení	48
11.2	Minimální vzdálenosti a rozsah snímání	48
11.3	Orientační hodnoty k montážní výšce	48
11.4	Rozměry a přípojky	49
11.5	Tabulka údajů	49

ZÁRUKA

ŽIVOTNÍ PROSTŘEDÍ A RECYKLACE

OBSLUHA

1. Všeobecné pokyny

Kapitola „Obsluha“ je určena uživatelům přístroje a instalačním technikům.

Kapitola „Instalace“ je určena instalačním technikům.



Upozornění

Dříve, než zahájíte provoz, si pozorně přečtete tento návod a pečlivě jej uschovejte.
Případně předejte návod dalšímu uživateli.

1.1 Bezpečnostní pokyny

1.1.1 Struktura bezpečnostních pokynů



UVOZUJÍCÍ SLOVO - Druh nebezpečí

Zde jsou uvedeny možné následky nedodržení bezpečnostních pokynů.

► Zde jsou uvedena opatření k odvrácení nebezpečí.

1.1.2 Symboly, druh nebezpečí

Symbol	Druh nebezpečí
	Úraz
	Úraz elektrickým proudem
	Požár

1.1.3 Uvozující slova

UVOZUJÍCÍ SLOVO	Význam
NEBEZPEČÍ	Pokyny, jejichž nedodržení má za následek vážné nebo smrtelné úrazy.
VÝSTRAHA	Pokyny, jejichž nedodržení může mít za následek vážné nebo smrtelné úrazy.
POZOR	Pokyny, jejichž nedodržení může mít za následek středně vážné nebo lehké úrazy.

1.2 Jiné symboly použité v této dokumentaci



Upozornění

Obecné pokyny jsou označeny symbolem zobrazeným vedle.

► Texty upozornění čtete pečlivě.

Symbol	
	Poškození přístroje a životního prostředí
	Likvidace přístroje

► Tento symbol vás vyzývá k určitému jednání. Potřebné úkony jsou popsány krok za krokem.

1.3 Upozornění na přístroji

Symbol	
	Likvidace přístroje Přístroje s tímto označením nepatří do běžného odpadu a je nezbytné je shromažďovat a likvidovat samostatně.

1.4 Měrné jednotky



Upozornění

Pokud není uvedeno jinak, jsou všechny rozměry uvedeny v milimetrech.

2. Bezpečnost

2.1 Použití v souladu s účelem

Přístroj slouží k sušení mokrých rukou.

Jiné použití nebo použití nad rámec daného rozsahu je považováno za použití v rozporu s účelem. K použití v souladu s určením patří také dodržování tohoto návodu a návodů k používanému příslušenství.

2.2 Všeobecné bezpečnostní pokyny



VÝSTRAHA - Úraz elektrickým proudem

Nikdy nestrkejte do otvorů přístroje žádné předměty.



VÝSTRAHA - nebezpečí požáru

Nepoužívejte přístroj...

- v místnostech s chemikáliemi, prachem, plyny nebo výparů s hrozícím nebezpečím požáru nebo exploze.
- v bezprostřední blízkosti rozvodů nebo nádob, které obsahují nebo rozvádějí hořlavé nebo výbušné látky.
- pokud se v místě instalace provádějí práce, jako například pokládka, broušení, nátěry.
- pokud se zde používá benzín, spreje, vosk na parkety a podobně. Před použitím přístroje prostor dostatečně odvětrejte.



VÝSTRAHA - požár

Na přístroj a do bezprostřední blízkosti přístroje nesmíte ukládat žádné hořlavé, zápalné nebo tepelně izolační materiály, jako jsou prádlo, oděvy, deky, časopisy, nádoby s leštícím voskem nebo benzínem, spreje apod.



VÝSTRAHA - Úraz elektrickým proudem

Neopírejte o přístroj žádné předměty ani je nezasouvejte mezi přístroj a stěnu.



VÝSTRAHA - úraz

Přístroj mohou obsluhovat děti od 8 let a osoby s omezenými fyzickými, senzoryckými nebo mentálními schopnostmi, nebo osoby s nedostatečnými zkušenostmi a znalostí, pokud jsou pod dozorem nebo pokud byly poučeny o bezpečném použití přístroje a pochopily nebezpečí, která z toho vyplývají.

► Děti musejí být pod dohledem tak, aby si s přístrojem nehrály.



Nezakrývejte přístroj

Nezakrývejte přístroj, zabráníte tak jeho přehřátí.



Upozornění

Pokud budete přístroj instalovat v místnostech, ve kterých hrozí výskyt spalin, oleje nebo výparů, nebo ve kterých probíhají práce s rozpouštědly a chemikáliemi, může následkem provozu vzniknout na přístroji dlouhodobé načichnutí nebo znečištění.

2.3 Bezpečné vzdálenosti



Poškození přístroje a životního prostředí

Dodržujte potřebné minimální vzdálenosti. Vstup a výstup vzduchu přístroje nesmí být omezen předměty.

Minimální vzdálenosti přístroje jsou uvedeny v kapitole „Technické údaje/Minimální vzdálenosti a rozsah snímání“.

2.4 Označení CE

Označení CE dokládá, že přístroj splňuje všechny evropské základní předpoklady:

- Směrnice o elektrických zařízeních nízkého napětí
- Směrnice o elektromagnetické kompatibilitě

Maximální dovolená impedance sítě je uvedena v kapitole „Technické údaje“.

2.5 Kontrolní symbol

Viz typový štítek.

3. Popis přístroje

Přístroj pracuje bezdotykově. Podržte ruce v oblasti snímané infračerveným snímačem, tím dojde k automatické aktivaci ventilátoru.

Z přístroje fouká vysokou rychlostí ohřátý vzduch. Zbytky vody z rukou jsou ofukovány, probíhá vysoušení rukou.

Jakmile ruce vzdálíte z oblasti snímané infračerveným snímačem, přístroj se za cca 3 vteřiny automaticky vypne.

4. Obsluha

- ▶ Před sušením si řádně otřepete mokré ruce nad umyvadlem, tím zkrátíte čas potřebný k vysoušení.
- ▶ Podržte ruce pod výstupem a otírejte je o sebe v proudu vzduchu.



Upozornění

Aktivační oblast infračerveného snímače je cca 3-4 cm pod výstupem vzduchu. Další informace o oblastí pokryté infračerveným snímačem naleznete v kapitole „Technické údaje/Minimální vzdálenosti a rozsah snímání“.

5. Čištění, péče a údržba



Poškození přístroje a životního prostředí

Nestříkejte na přístroj vodu ani jej nečistěte podobnými prostředky. V opačném případě může do přístroje proniknout voda.

K očištění tělesa přístroje stačí vlhká utěrka. Nepoužívejte abrazivní čisticí prostředky nebo prostředky obsahující rozpouštědla! Vyleštěte přístroj měkkou utěrkou.

6. Odstranění problémů

Problém	Příčina	Odstranění
Přístroj se nezapíná.	Chybí napájení.	Zkontrolujte, zda v domovní instalaci nevypadla pojistka nebo proudový chránič (ochranný vypínač FI).
	Zakrytí optického snímače zne- možňuje funkci přístroje. V ta- kovém případě se přístroj cca po 3 sekundách vypne, aby nedošlo k jeho trvalému provozu.	Zkontrolujte, zda není zakrytý povrch snímače. Po odstraně- ní případných předmětů pra- cuje přístroj opět bezvadně.

Pokud nelze příčinu odstranit, kontaktujte autorizovaný servis. K získání lepší a rychlejší pomoci sdělte číslo z typového štítku (000000-0000-000000).

Typový štítek se nachází na spodní straně přístroje.

INSTALACE

7. Bezpečnost

Instalaci, uvedení do provozu, údržbu a opravy přístroje smí provádět pouze odborník.

7.1 Všeobecné bezpečnostní pokyny

Řádnou funkci a spolehlivý provoz lze zaručit pouze v případě použití původního příslušenství a originálních náhradních dílů určených pro tento přístroj.

7.2 Předpisy, normy a ustanovení



VÝSTRAHA - Úraz elektrickým proudem
Veškerá elektrická zapojení a instalace provádějte podle předpisů.



VÝSTRAHA - Úraz elektrickým proudem
Přípojka k elektrické síti smí být provedena pouze jako pevná přípojka. Přístroj musí být možné odpojit od sítě na všech pólech na vzdálenost minimálně 3 mm.



Poškození přístroje a životního prostředí
Dodržujte údaje uvedené na typovém štítku. Uvedený rozsah napětí se musí shodovat se síťovým napětím.



Upozornění
Dodržujte všechny národní a místní předpisy a ustanovení.

8. Příprava

8.1 Stěna k upevnění přístroje



Upozornění
Dodržujte pokyny uvedené v kapitole „Obsluha/Bezpečnost“.

Přístroj smíte namontovat pouze na svislou stěnu.

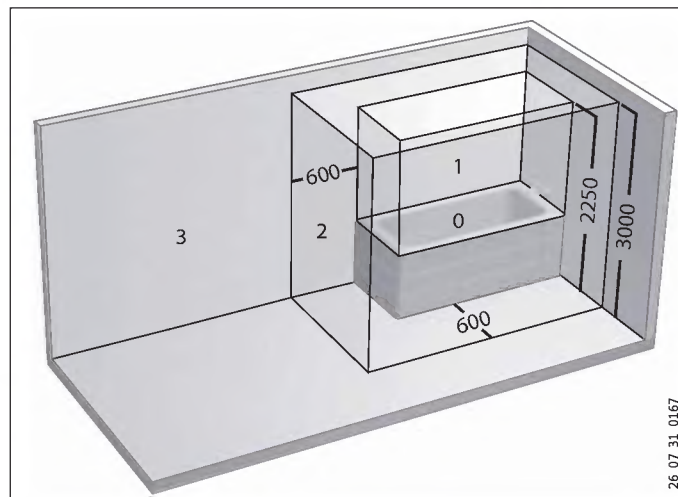
Zadní strana přístroje musí těsně přiléhat ke stěně. Tím zajistíte, aby nebylo možné přístroj násilím odstranit.

- ▶ Zkontrolujte, zda je upevňovací stěna rovná a zda není odsazená.

8.2 Instalace v koupelnách



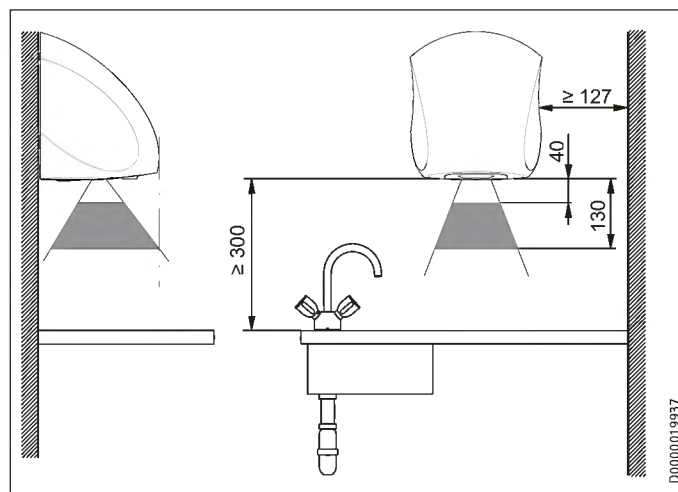
VÝSTRAHA - Úraz elektrickým proudem
Přístroj smíte instalovat pouze mimo bezpečnostní zónu 2.



- 0 Bezpečnostní zóna 0
- 1 Bezpečnostní zóna 1
- 2 Bezpečnostní zóna 2
- 3 Bezpečnostní zóna 3

- ▶ Zajistěte dodržení bezpečných vzdáleností od van a sprch podle bezpečnostní zóny 2.

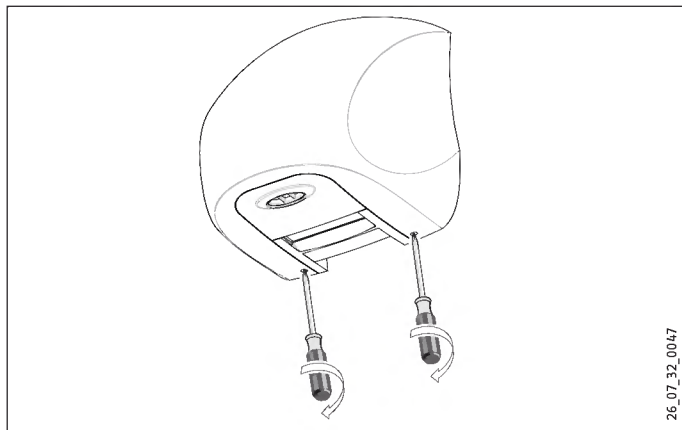
8.3 Minimální vzdálenosti



- ▶ Před upevněním přístroje dbejte na to, aby byly dodrženy přípustné minimální odstupy od sousedních objektů.
- ▶ Zajistěte, aby mohl okolní vzduch volně proudit do vstupního otvoru na spodní straně přístroje.
- ▶ Zajistěte, aby mohl z přístroje volně foukat vzduch.

9. Montáž

9.1 Demontáž víka krytu



- Povolte 2 vnitřní šrouby torx šroubovákem torx 25. Šroubujte ve směru hodinových ručiček až na doraz.

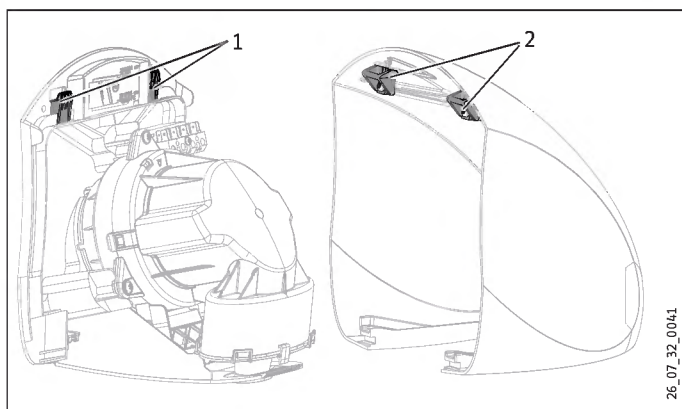
Šrouby torx jsou přitom zašroubovány do krytu a zůstávají v něm.

9.1.1 Spojení zadní strany přístroje a krytu přístroje



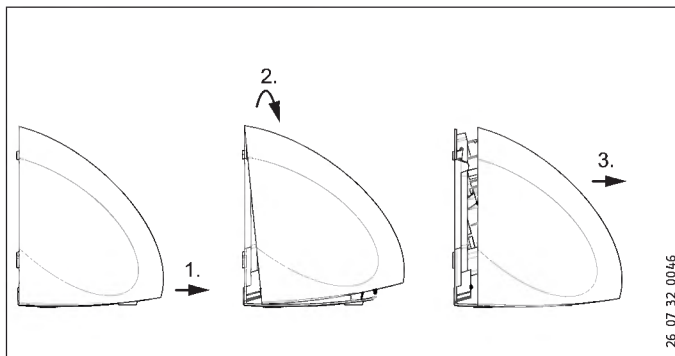
Upozornění

Kryt přístroje je nahoře opatřen 2 vnitřními upevňovacími oky, která jsou zavěšena do 2 háčků na zadní straně přístroje.



- 1 Háček
- 2 Upevňovací oko

9.1.2 Demontáž víka krytu

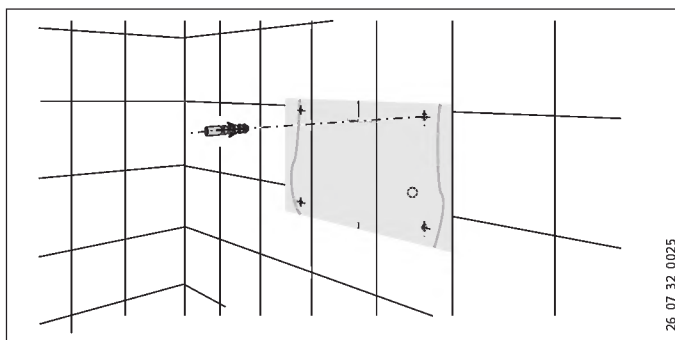


- Stáhněte víko krytu dole směrem z přístroje.
- Táhněte víko krytu směrem nahoru tak, aby došlo k uvolnění upevňovacích ok krytu z háčků na zadní straně přístroje.
- Stáhněte víko krytu dopředu směrem z přístroje.

9.2 Montáž na stěnu

V příloze tohoto návodu naleznete vrtací šablonu.

- Při přikládání vrtací šablony pamatujte na polohu a délku přívodových síťových rozvodů (viz kapitola „Elektrická přípojka/Přívodový síťový rozvod“).
- Při stanovení výšky montáže se řiďte našimi orientačními hodnotami (viz kapitola „Technické údaje/Orientační hodnoty pro výšku montáže“).
- Vyberte vhodné upevňovací šrouby a hmoždinky.



- Vystřihněte vrtací šablonu a přeneste 4 upevňovací body na zed'.
- Vyvrtajte 4 otvory a vložte do nich hmoždinky.
- Zašroubujte 2 spodní upevňovací šrouby do stěny.

INSTALACE

Předání přístroje

9.3 Elektrická přípojka



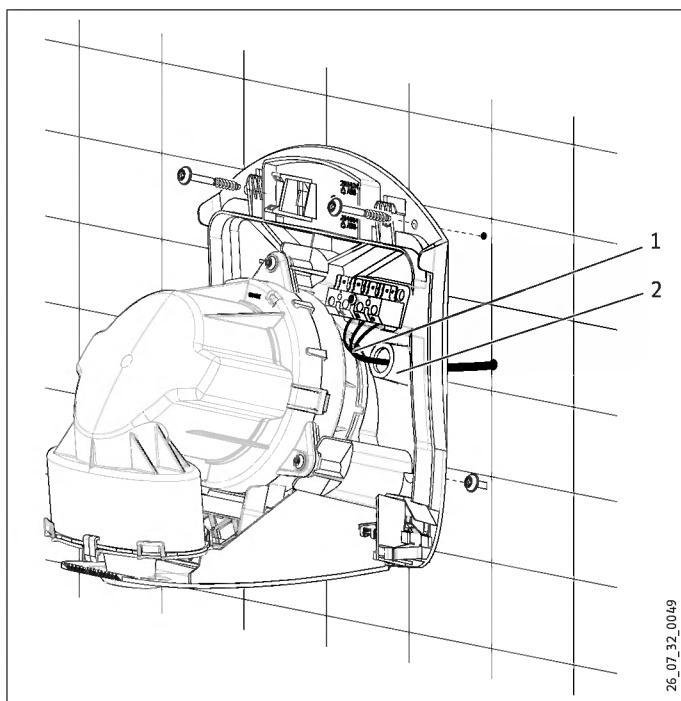
VÝSTRAHA - Úraz elektrickým proudem
Přípojka k elektrické síti smí být provedena pouze jako pevná přípojka. Přístroj musí být možné odpojit od sítě na všech pólech na vzdálenost minimálně 3 mm.

9.3.1 Síťový přívodní vodič

Délka přívodního síťového rozvodu musí být minimálně 100 mm.

Jednotlivé žíly přívodního síťového rozvodu musíte odizolovat cca 6,5 mm tak, abyste je připojili k přívodní síťové svorce.

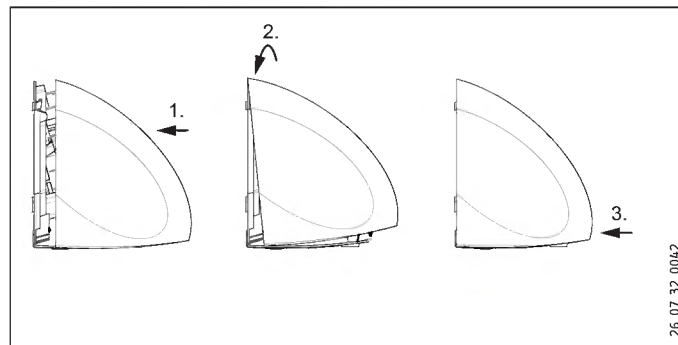
9.3.2 Připojení přístroje



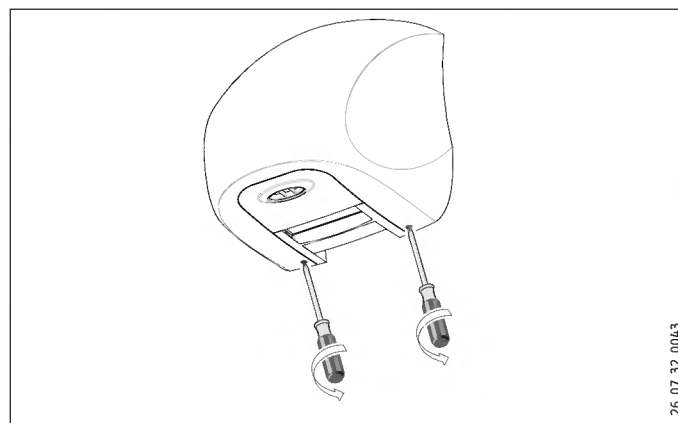
- 1 Síťový přívodní vodič
- 2 Kabelová průchodka

- ▶ Ved'te přívodní síťový rozvod průchodkou pro kabel v zadní stěně přístroje.
- ▶ Přístroj nasad'te klíčovými otvory na upevňovací šrouby.
- ▶ Přišroubujte přístroj 2 horními upevňovacími šrouby ke stěně a potom utáhněte 2 spodní šrouby.
- ▶ Připojte přístroj k napájení podle schématu zapojení (viz kapitola „Technické údaje/Schéma elektrického zapojení“).

9.4 Montáž víka krytu



- ▶ Nasad'te víko krytu zepředu na přístroj.
- ▶ Nasad'te víko krytu nahoru na zadní stěnu přístroje tak, aby upevňovací oka zapadla do háčků na zadní straně (viz kapitola „Demontáž víka krytu“).
- ▶ Zatlačte víko krytu dole na přístroj tak, aby došlo k jeho zajištění.



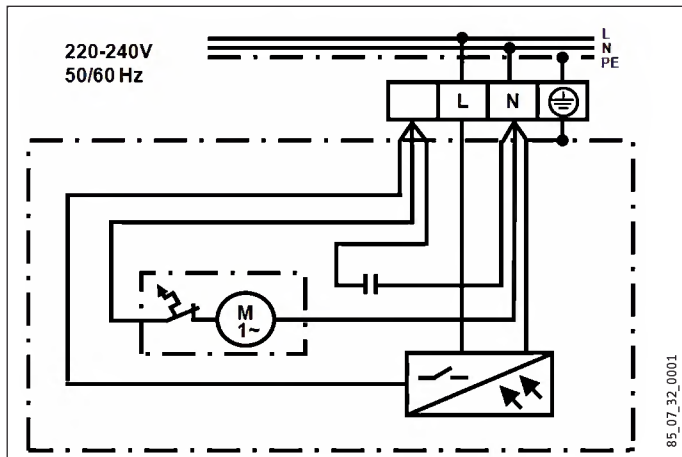
- ▶ Zkontrolujte, zda je víko krytu správně umístěné na přístroji.
- ▶ Zašroubujte 2 vnitřní šrouby torx šroubovákem torx 25. Šroubujte proti směru hodinových ručiček až na doraz.

10. Předání přístroje

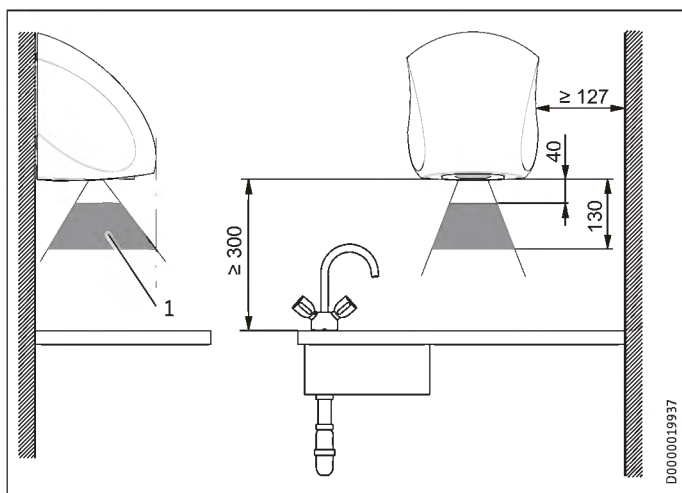
Vysvětlete uživateli funkce přístroje. Upozorněte jej především na bezpečnostní pokyny. Předajte uživateli tento návod k obsluze a instalaci.

11. Technické údaje

11.1 Schéma elektrického zapojení



11.2 Minimální vzdálenosti a rozsah snímání



1 Rozsah snímání infračerveného snímače

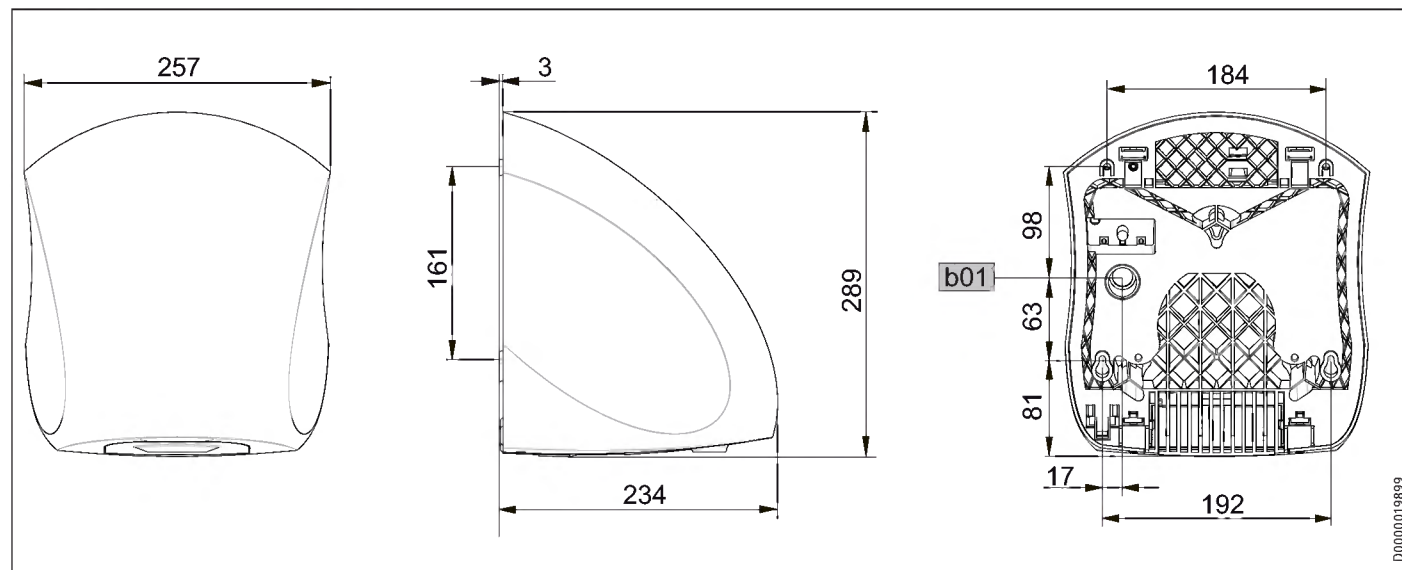
11.3 Orientační hodnoty k montážní výšce

Osoba	Osoba	Výška (mm)	
	Dospělý muž	1350	
	Dospělá žena	1250	
	Mateřská školka	4 - 7	810
	Základní škola	7 - 10	910
	Škola	10 - 13	1120
	Škola	13 - 16	1250

INSTALACE

Technické údaje

11.4 Rozměry a přípojky



b01 Průchodka el. rozvodů
(pohled na přístroj zezadu)

11.5 Tabulka údajů

		Ultronic S	Ultronic W
		231582	231583
Elektrotechnické údaje			
Elektrické připojení		1/N/PE ~ 220-240 V	1/N/PE ~ 220-240 V
Frekvence	Hz	50/60	50/60
Jmenovité napětí	V	~230	~230
Jmenovitý proud	A	4,04	4,04
Jmenovitý výkon	W	910	910
Max. impedance sítě Z _{max} podle DIN EN 61000-3-11	Ohm	0,257	0,257
Rozměry			
Výška	mm	289	289
Šířka	mm	257	257
Hloubka	mm	234	234
Hmotnosti			
Hmotnost	kg	4,4	4,4
Provedení			
Barva		Ušlechtilá ocel	Signální bílá, RAL 9003
Materiál krytu		Hliníkový tlakový odlitek	Hliníkový tlakový odlitek
Krytí (IP)		IP23	IP23
Třída krytí		I	I
hodnoty			
Provozní hluk	dB(A)	82	82
Rychlost vzduchu	m/s	94	94
Průtok vzduchu	m ³ /h	200	200
Doba osušení	s	15	15

Záruka

Pro přístroje nabyté mimo území Německa neplatí záruční podmínky poskytované našimi firmami v Německu. V zemích, ve kterých některá z našich dceřiných společností distribuuje naše výrobky, poskytuje záruku jenom tato dceřiná společnost. Takovou záruku lze poskytnout pouze tehdy, pokud dceřiná společnost vydala vlastní záruční podmínky. Jinak nelze záruku poskytnout.

Na přístroje zakoupené v zemích, ve kterých nejsou naše výrobky distribuovány žádnou z dceřiných společností, neposkytujeme žádnou záruku. Případné záruky závazně přislíbené dovozcem zůstávají proto nedotčené.

Životní prostředí a recyklace

Pomozte nám chránit naše životní prostředí. Materiály po použití zlikvidujte v souladu s platnými národními předpisy.

POZNÁMKY

OBSŁUGA

1.	Wskazówki ogólne	2
1.1	Wskazówki dotyczące bezpieczeństwa	2
1.2	Inne oznaczenia stosowane w niniejszej dokumentacji	3
1.3	Wskazówki na urządzeniu	3
1.4	Jednostki miar	3
2.	Bezpieczeństwo	3
2.1	Użytkowanie zgodne z przeznaczeniem	3
2.2	Ogólne wskazówki dotyczące bezpieczeństwa	3
2.3	Odstępy bezpieczeństwa	4
2.4	Oznaczenie CE	4
2.5	Znak kontroli	4
3.	Opis urządzenia	4
4.	Obsługa	4
5.	Czyszczenie, pielęgnacja i konserwacja	4
6.	Usuwanie problemów	4

INSTALACJA

7.	Bezpieczeństwo	5
7.1	Ogólne wskazówki dotyczące bezpieczeństwa	5
7.2	Przepisy, normy i wymogi	5
8.	Przygotowanie	5
8.1	Miejsce montażu	5
8.2	Instalacja w łazienkach	5
8.3	Odstępy minimalne	5
9.	Montaż	6
9.1	Demontaż pokrywy obudowy	6
9.2	Montaż na ścianie	6
9.3	Podłączenie elektryczne	7
9.4	Montaż pokrywy obudowy	7
10.	Przekazanie	7
11.	Dane techniczne	8
11.1	Schemat połączeń	8
11.2	Odległości minimalne i obszar wykrywania	8
11.3	Wartości orientacyjne wysokości montażu	8
11.4	Wymiary i przyłącza	9
11.5	Tabela danych	9

GWARANCJA

ŚRODOWISKO I RECYKLING

OBSŁUGA

1. Wskazówki ogólne

Rozdział „Obsługa” przeznaczony jest dla użytkownika urządzenia i specjalisty.

Rozdział „Instalacja” przeznaczony jest dla specjalistów.

**Wskazówka**

Przed przystąpieniem do obsługi urządzenia należy dokładnie zapoznać się z niniejszą instrukcją i zachować ją do późniejszego wykorzystania.

W przypadku przekazania produktu osobom trzecim niniejszą instrukcję należy również dołączyć.

1.1 Wskazówki dotyczące bezpieczeństwa

1.1.1 Struktura wskazówek dotyczących bezpieczeństwa

**HASŁO OSTRZEGAWCZE – rodzaj zagrożenia**

W tym miejscu są określone potencjalne skutki nieprzestrzegania wskazówki dotyczącej bezpieczeństwa.

► W tym miejscu są określone środki zapobiegające zagrożeniu.

1.1.2 Symbole i rodzaje zagrożenia

Symbol	Rodzaj zagrożenia
	Obrażenia ciała
	Porażenie prądem elektrycznym
	Pożar

1.1.3 Hasła ostrzegawcze

HASŁO OSTRZEGAWCZE	Znaczenie
ZAGROŻENIE	Wskazówki, których nieprzestrzeganie prowadzi do ciężkich obrażeń ciała lub śmierci.
OSTRZEŻENIE	Wskazówki, których nieprzestrzeganie może prowadzić do ciężkich obrażeń ciała lub śmierci.
OSTROŻNIE	Wskazówki, których nieprzestrzeganie może prowadzić do średnich lub lekkich obrażeń ciała.

1.2 Inne oznaczenia stosowane w niniejszej dokumentacji



Wskazówka

Ogólne wskazówki są oznaczone symbolem umieszczonym obok.

► Należy dokładnie zapoznać się z treścią wskazówek.

Symbol	
	Uszkodzenie urządzenia i szkody ekologiczne
	Utylizacja urządzenia

► Ten symbol informuje o konieczności wykonania jakiejś czynności. Wymagane czynności opisane są krok po kroku.

1.3 Wskazówki na urządzeniu

Symbol	
	Utylizacja urządzenia Urządzenia oznaczone tym symbolem nie są odpadami komunalnymi i należy je gromadzić i utylizować osobno.

1.4 Jednostki miar



Wskazówka

Jeśli nie określono innych jednostek, wszystkie wymiary podane są w milimetrach.

2. Bezpieczeństwo

2.1 Użytkowanie zgodne z przeznaczeniem

Urządzenie służy do suszenia mokrych rąk.

Inne lub wykraczające poza obowiązujące ustalenia zastosowanie traktowane jest jako niezgodne z przeznaczeniem. Do użytkowania zgodnego z przeznaczeniem należy również przestrzeganie niniejszej instrukcji obsługi oraz instrukcji obsługi użytego wyposażenia dodatkowego.

2.2 Ogólne wskazówki dotyczące bezpieczeństwa



OSTRZEŻENIE przed porażeniem prądem elektrycznym
Nie umieszczać nigdy przedmiotów w otworach urządzenia.



OSTRZEŻENIE przed pożarem

Nie korzystaj z urządzenia,

- jeśli w pomieszczeniach zachodzi ryzyko pożaru lub wybuchu wskutek obecności chemikaliów, pyłów, gazów lub oparów.
- w bezpośrednim pobliżu przewodów lub pojemników, prowadzących lub zawierających materiały łatwopalne albo wybuchowe.
- jeśli w miejscu ustawienia urządzenia układane są podłogi oraz odbywa się szlifowanie, lakierowanie.
- jeżeli wykonywane są czynności przy użyciu benzyny w aerozolu, wosku lub podobnych substancji. Przed rozpoczęciem korzystania z urządzenia przewietrzyć pomieszczenie w wystarczającym stopniu.



OSTRZEŻENIE przed zapłonem

Na urządzeniu ani w jego bezpośrednim sąsiedztwie nie wolno kłaść żadnych przedmiotów ani materiałów łatwopalnych lub blokujących wymianę ciepła, takich jak bielizna, koce, czasopisma, pojemniki z woskiem lub benzyną, puszki aerozolu itp.



OSTRZEŻENIE przed porażeniem prądem elektrycznym
Nie wolno opierać żadnych przedmiotów o urządzenie ani umieszczać ich między urządzeniem a ścianą, na której urządzenie jest zamocowane.



OSTRZEŻENIE przed zagrożeniem odniesienia obrażeń ciała

Urządzenie może być obsługiwane przez dzieci od 8 lat, a także osoby z ograniczonymi zdolnościami ruchowymi, sensorycznymi lub z ograniczoną poczytalnością lub przez osoby bez doświadczenia i/lub wiedzy, jeśli obsługa odbywać się będzie pod nadzorem lub jeśli użytkownicy zostali pouczeni odnośnie bezpiecznego korzystania z urządzenia i zapoznali się z ewentualnymi groźnymi niebezpieczeństwami.

► Nadzorować dzieci, aby mieć pewność, że nie wykorzystują one urządzenia do zabawy!



Nie zakrywać urządzenia

Nie zakrywać urządzenia, aby uniknąć jego przegrzania.



Wskazówka

Jeśli urządzenie zostanie ustawione w pomieszczeniach, w których występują spaliny, opary oleju oraz benzyny itd. lub w których podczas prac wykorzystywane są rozpuszczalniki i środki chemiczne, wskutek eksploatacji urządzenia przez dłuższy czas może utrzymywać się nieprzyjemny zapach, jak również może dojść do zanieczyszczenia urządzenia.

2.3 Odstępy bezpieczeństwa



Uszkodzenie urządzenia i szkody ekologiczne

Należy zachować wymagane odstępy minimalne. Wlot i wylot powietrza z urządzenia nie może być utrudniony przez jakiegokolwiek przedmiot.

Odstępy minimalne dla urządzenia podane są w rozdziale „Dane techniczne / Odstępy minimalne i obszar wykrywania”.

2.4 Oznaczenie CE

Oznaczenie CE potwierdza, że urządzenie spełnia wszystkie podstawowe wymogi europejskie:

- dyrektywy niskonapięciowej,
- dyrektywy dotyczącej kompatybilności elektromagnetycznej,

Maksymalna dopuszczalna impedancja sieci podana jest w rozdziale „Dane techniczne”.

2.5 Znak kontroli

Patrz tabliczka znamionowa.

3. Opis urządzenia

Urządzenie pracuje bezdotykowo. Jeśli użytkownik umieści dłoń w obszarze wykrywania czujnika na podczerwień, włączony zostanie automatycznie wentylator urządzenia.

Z urządzenia z dużą prędkością wydostaje się ogrzane powietrze. Pozostałości wody znajdujące się na rękach zostaną odprowadzone, dzięki czemu dłonie wysuszą się.

Po wycofaniu rąk z obszaru wykrywania czujnika podczerwień urządzenie po ok. 3 sekundach wyłącza się automatycznie.

4. Obsługa

- ▶ Aby skrócić czas suszenia, przed suszeniem strzepnąć energicznie nadmiar wody z rąk nad umywalką.
- ▶ Umieścić ręce pod wylotem powietrza i pocierać jedną o drugą w strumieniu powietrza.



Wskazówka

Obszar wykrywania rąk przez czujnik na podczerwień znajduje się około 3–4 cm pod wylotem powietrza. Szczegółowe informacje dotyczące obszaru wykrywania czujnika na podczerwień znajdują się w rozdziale „Dane techniczne / Odstępy minimalne i obszar wykrywania”.

5. Czyszczenie, pielęgnacja i konserwacja



Uszkodzenie urządzenia i szkody ekologiczne

Nie przyskać na urządzenie wodą z węża lub za pomocą innych urządzeń. Woda mogłaby dostać się do wnętrza urządzenia.

Do pielęgnacji obudowy wystarcza wilgotna szmatka. Nie używać środków czyszczących o właściwościach ściernych lub na bazie środków czyszczących zawierających rozpuszczalnik. W razie potrzeby wypolerować obudowę miękką szmatką.

6. Usuwanie problemów

Problem	Przyczyna	Rozwiązanie
Urządzenie nie włącza się.	Brak zasilania energią elektryczną	Sprawdzić, czy w instalacji domowej nie zadziałał bezpiecznik lub wyłącznik różnicowo-prądowy.
	Zakrycie czujnika optycznego uniemożliwia pracę urządzenia. W takiej sytuacji urządzenie nie wyłącza się po około trzech sekundach, co zapobiega pracy ciągłej.	Sprawdzić, czy powierzchnia czujnika nie została zmieniona. Po usunięciu ewentualnych przedmiotów urządzenie będzie działać prawidłowo.

Jeśli nie można usunąć przyczyny usterki, należy wezwać specjalistę. W celu usprawnienia i przyspieszenia pomocy należy podać numer z tabliczki znamionowej (000000-0000-000000).

Tabliczka znamionowa znajduje się na spodzie urządzenia.

INSTALACJA

7. Bezpieczeństwo

Instalacja, pierwsze uruchomienie, jak również konserwacja i naprawa urządzenia mogą być wykonane wyłącznie przez specjalistę.

7.1 Ogólne wskazówki dotyczące bezpieczeństwa

Producent zapewnia prawidłowe działanie i bezpieczeństwo eksploatacji tylko w przypadku używania oryginalnego osprzętu przeznaczonego do tego urządzenia oraz oryginalnych części zamiennych.

7.2 Przepisy, normy i wymogi



OSTRZEŻENIE przed porażeniem prądem elektrycznym
Wszystkie elektryczne prace przyłączeniowe i instalacyjne należy wykonywać zgodnie z przepisami.



OSTRZEŻENIE przed porażeniem prądem elektrycznym
Podłączenie do sieci dopuszczalne jest wyłącznie w formie przyłącza stałego. Urządzenie musi być oddzielone od sieci za pomocą wielobiegunowego wyłącznika z rozwarciem styków wynoszącym min. 3 mm.



Uszkodzenie urządzenia i szkody ekologiczne
Zwrócić uwagę na treść tabliczki znamionowej. Podany zakres napięcia musi być zgodny z napięciem sieciowym.



Wskazówka
Należy przestrzegać wszystkich krajowych i lokalnych przepisów oraz rozporządzeń.

8. Przygotowanie

8.1 Miejsce montażu



Wskazówka
Przestrzegać wskazówek podanych w rozdziale „Obsługa / Bezpieczeństwo”.

Urządzenie można montować wyłącznie do ściany pionowej.

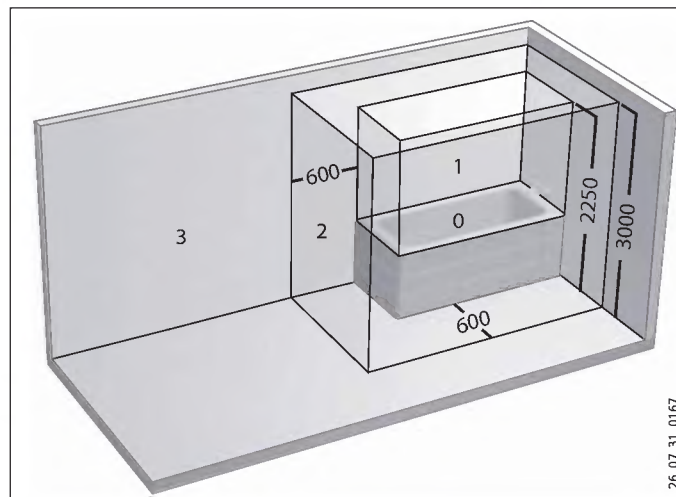
Ściana tylna urządzenia musi przylegać do ściany, na której urządzenie zostanie zamontowane, aby wykluczyć możliwość demontażu przy użyciu siły.

- ▶ Upewnić się, że ściana, na której urządzenie zostanie zamontowane, jest ciągła i bez uszkodzeń.

8.2 Instalacja w łazienkach



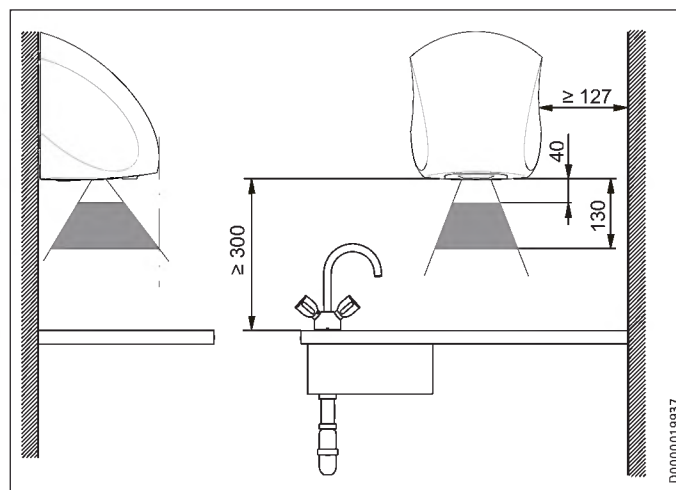
OSTRZEŻENIE przed porażeniem prądem elektrycznym
Urządzenie może być instalowane wyłącznie poza strefą ochrony 2.



- 0 Strefa ochrony 0
- 1 Strefa ochrony 1
- 2 Strefa ochrony 2
- 3 Strefa ochrony 3

- ▶ Upewnić się, że zachowane zostały odległości bezpieczeństwa w stosunku do wanien i pryszniców strefy ochrony 2.

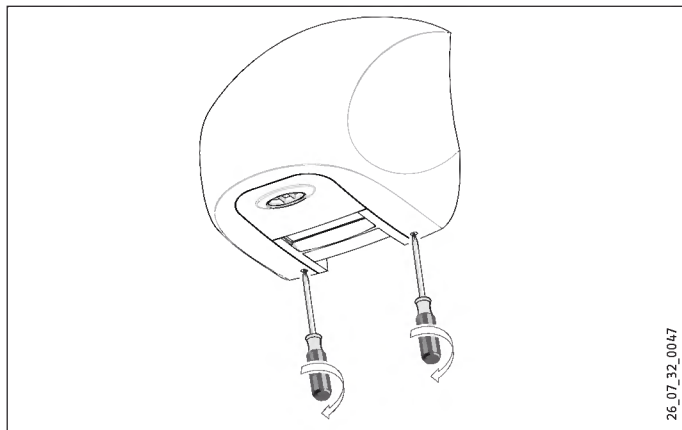
8.3 Odstępy minimalne



- ▶ Podczas montażu urządzenia należy zachować wymagane minimalne odległości od sąsiednich przedmiotów.
- ▶ Upewnić się, że powietrze z otoczenia może bez przeszkód przedostawać się do otworu wlotowego na spodzie urządzenia.
- ▶ Upewnić się, że powietrze może bez przeszkód wydostawać się z urządzenia.

9. Montaż

9.1 Demontaż pokrywy obudowy



- ▶ Poluzować 2 znajdujące się wewnątrz śruby z gniazdem torx za pomocą wkrętaka torx 25, który należy obracać do oporu w kierunku zgodnym z ruchem wskazówek zegara.

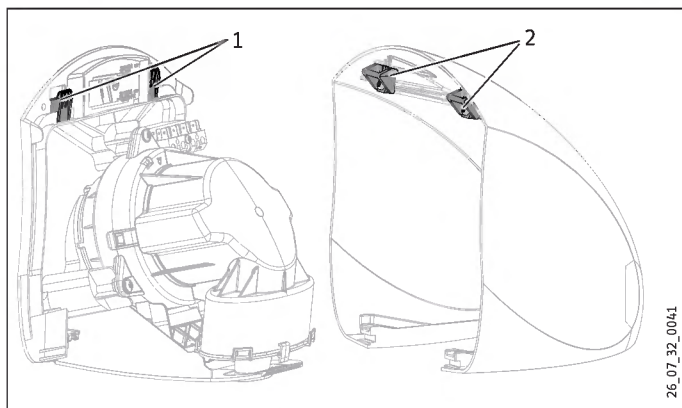
Śruby z gniazdem torx obracają się w obudowie i w niej pozostają.

9.1.1 Połączenie ściany tylnej i pokrywy obudowy



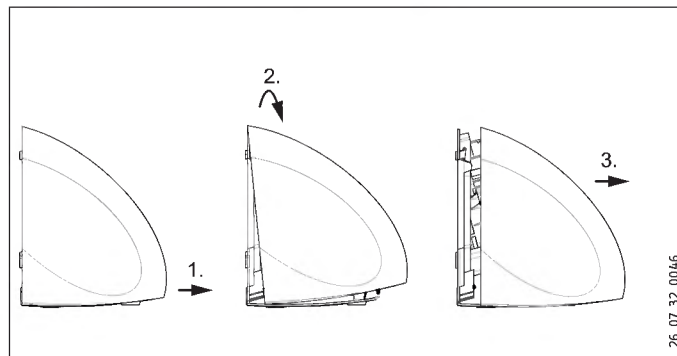
Wskazówka

Na górze pokrywy obudowy znajdują się 2 wewnętrzne ucha mocujące, które zawieszają się na 2 hakach ściany tylnej urządzenia.



- 1 Haki
- 2 Ucha mocujące

9.1.2 Zdejmowanie pokrywy obudowy

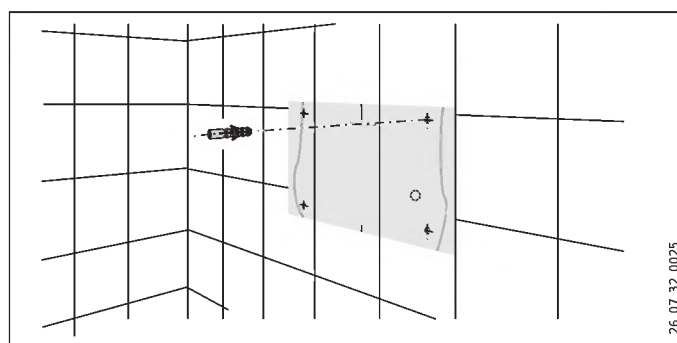


- ▶ Zdjąć pokrywę obudowy z urządzenia.
- ▶ Pociągnąć pokrywę urządzenia w górę, aż ucha mocujące pokrywy zsuną się z haków ściany tylnej urządzenia.
- ▶ Pociągnąć pokrywę obudowy do przodu, zdejmując ją z urządzenia.

9.2 Montaż na ścianie

W załączniku do instrukcji znajduje się szablon do nawiercania otworów.

- ▶ Przy przykładaniu szablonu zwrócić uwagę na położenie i długość sieciowego przewodu przyłączeniowego (patrz rozdział „Przyłącze elektryczne / Sieciowy przewód przyłączeniowy”).
- ▶ Dostosować wysokość montażu do podanych wartości orientacyjnych (patrz rozdział „Dane techniczne / Wartości orientacyjne wysokości montażu”).
- ▶ Wybrać odpowiednie śruby mocujące i kołki rozporowe.



- ▶ Wyciąć szablon do nawiercania otworów i zaznaczyć 4 punkty mocowania na ścianie, na której zostanie powieszona urządzenie.
- ▶ Wywiercić 4 otwory i włożyć w nie kołki.
- ▶ Wkręcić 2 dolne śruby mocujące w ścianę.

9.3 Podłączenie elektryczne



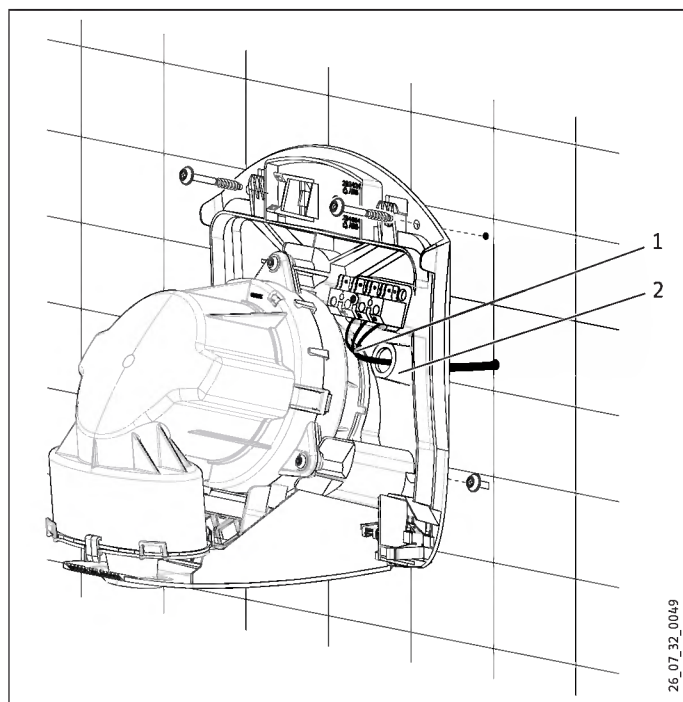
OSTRZEŻENIE przed porażeniem prądem elektrycznym
Podłączenie do sieci dopuszczalne jest wyłącznie w formie przyłącza stałego. Urządzenie musi być oddzielone od sieci za pomocą wielobiegowego wyłącznika z rozwarciem styków wynoszącym min. 3 mm.

9.3.1 Przewód sieciowy

Sieciowy przewód przyłączeniowy musi mieć długość co najmniej 100 mm.

Pojedyncze żyły sieciowego przewodu przyłączeniowego muszą mieć zdjętą izolację na długości ok. 6,5 mm, aby można je było podłączyć do zacisków przyłącza sieciowego.

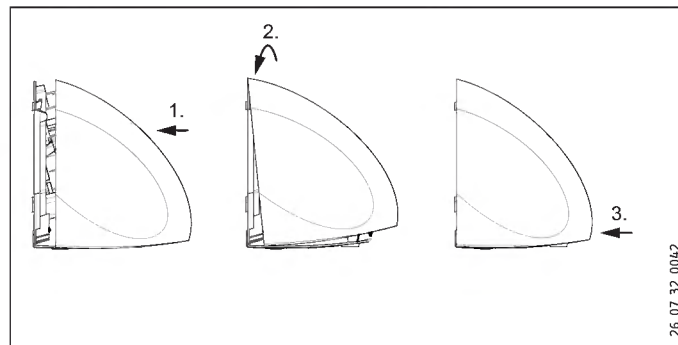
9.3.2 Podłączanie urządzenia



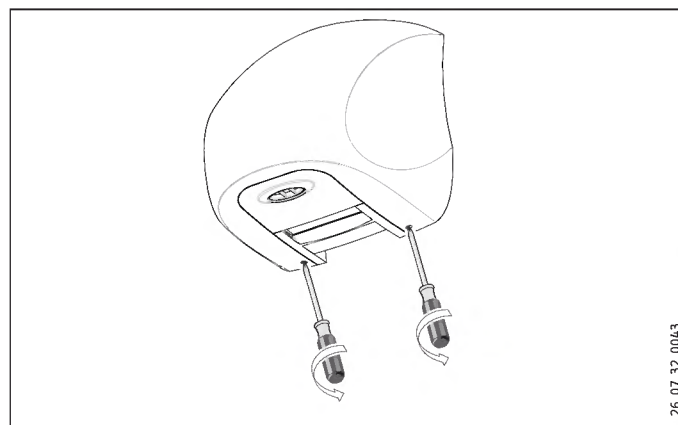
- 1 Przewód sieciowy
- 2 Przelot kabla

- ▶ Przeciągnąć sieciowy przewód przyłączeniowy przez przelot w ścianie tylnej urządzenia.
- ▶ Nałożyć urządzenie otworami w kształcie dziurek na klucz na wkręty mocujące.
- ▶ Przykręcić urządzenie za pomocą 2 górnych śrub mocujących do ściany, a następnie dociągnąć 2 dolne śruby.
- ▶ Podłączyć urządzenie zgodnie ze schematem ideowym do sieci zasilającej (patrz rozdział „Dane techniczne / Elektryczny schemat połączeń”).

9.4 Montaż pokrywy obudowy



- ▶ Nasunąć pokrywę obudowy z przodu na urządzenie.
- ▶ Nałożyć pokrywę obudowy na górze na ściankę tylną urządzenia, tak aby ucha mocujące zacpiły się o haki znajdujące się w tylnej ścianie urządzenia (patrz rozdział „Demontaż pokrywy obudowy”).
- ▶ Docisnąć pokrywę obudowy na dole urządzenia, tak aby się zatrzasnęła.



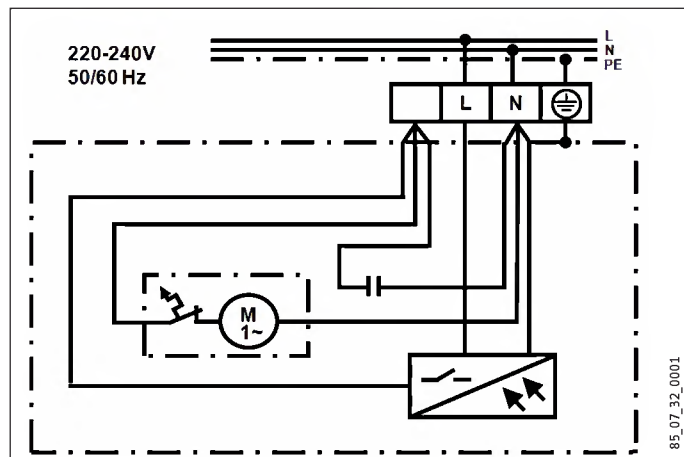
- ▶ Sprawdzić, czy pokrywa obudowy jest zamocowana prawidłowo na urządzeniu.
- ▶ Dokręcić 2 znajdujące się wewnątrz śruby z gniazdem torx za pomocą wkrętaka torx 25, który należy obracać do oporu w kierunku przeciwnym do ruchu wskazówek zegara.

10. Przekazanie

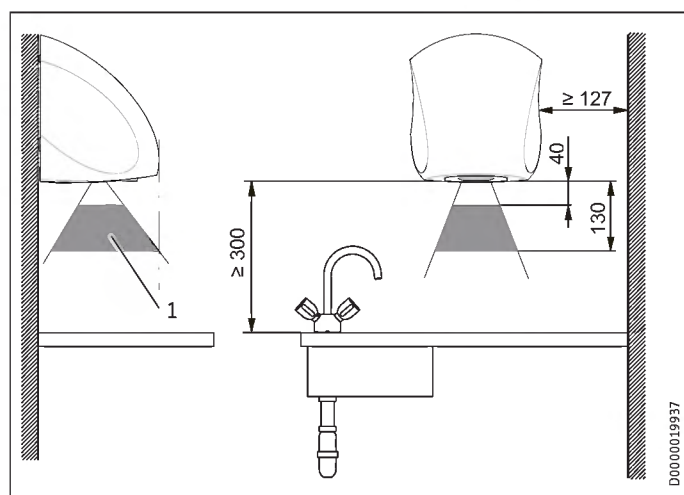
Objasnić użytkownikowi sposób działania urządzenia. Zwrócić jego uwagę szczególnie na wskazówki dotyczące bezpieczeństwa. Przekazać niniejszą instrukcję obsługi i instalacji użytkownikowi urządzenia.

11. Dane techniczne

11.1 Schemat połączeń









11.2 Odległości minimalne i obszar wykrywania



1 Obszar wykrywania czujnika na podczerwień

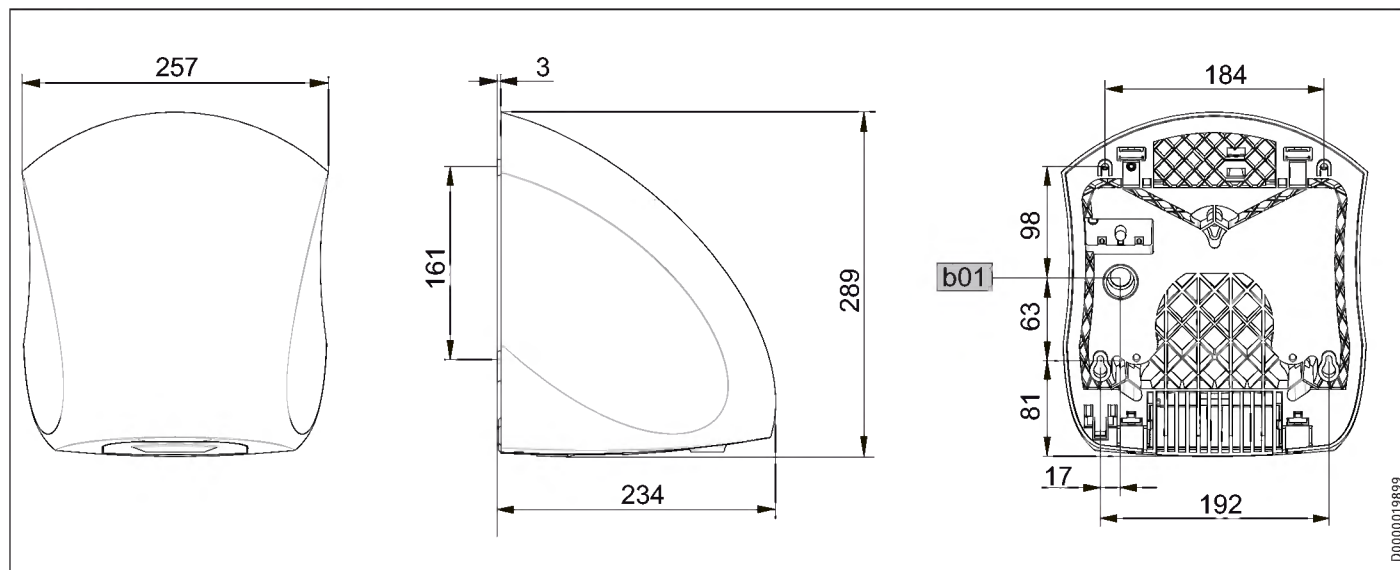
11.3 Wartości orientacyjne wysokości montażu

Wiek	Wiek	Wys. (mm)
		
Dorosły mężczyzna		1350
		
Dorośla kobieta		1250
		
Przedszkole	4 - 7	810
		
Szkoła podstawowa	7 - 10	910
		
Szkoła	10 - 13	1120
		
Szkoła	13 - 16	1250

INSTALACJA

Dane techniczne

11.4 Wymiary i przyłącza



b01 Przepust na przewody elektr.
(widok urządzenia z tyłu)

11.5 Tabela danych

		Ultronic S	Ultronic W
		231582	231583
Dane elektryczne			
Przyłącze elektryczne		1/N/PE ~ 220-240 V	1/N/PE ~ 220-240 V
Częstotliwość	Hz	50/60	50/60
Napięcie znamionowe	V	~230	~230
Prąd znamionowy	A	4,04	4,04
Moc znamionowa	W	910	910
Maks. impedancja sieci Zmaks. zgodnie z DIN EN 61000-3-11	omy	0,257	0,257
Wymiary			
Wysokość	mm	289	289
Szerokość	mm	257	257
Głębokość	mm	234	234
Masy			
Masa	kg	4,4	4,4
Wersje			
Kolor		stal nierdzewna	biały, RAL 9003
Materiał obudowy		odlew ciśnieniowy z aluminium	odlew ciśnieniowy z aluminium
Stopień ochrony (IP)		IP23	IP23
Klasa ochrony		I	I
Parametry			
Poziom hałasu	dB(A)	82	82
prędkość powietrza	m/s	94	94
Natężenie przepływu powietrza	m ³ /h	200	200
Czas suszenia	s	15	15

Gwarancja

Urządzeń zakupionych poza granicami Niemiec nie obejmują warunki gwarancji naszych niemieckich spółek. Ponadto w krajach, w których jedna z naszych spółek córek jest dystrybutorem naszych produktów, gwarancji może udzielić wyłącznie ta spółka. Taka gwarancja obowiązuje tylko wówczas, gdy spółka-córka sformułowała własne warunki gwarancji. W innych przypadkach gwarancja nie jest udzielana.

Nie udzielamy gwarancji na urządzenia zakupione w krajach, w których żadna z naszych spółek córek nie jest dystrybutorem naszych produktów. Ewentualne gwarancje udzielone przez importera zachowują ważność.

Ochrona środowiska i recykling

Pomóż chronić środowisko naturalne. Materiały po wykorzystaniu należy utylizować zgodnie z krajowymi przepisami.

NOTATKI

УПРАВЛЕНИЕ

1.	Общие указания	2
1.1	Указания по технике безопасности	2
1.2	Другие обозначения в данной документации	3
1.3	Указания касательно прибора	3
1.4	Единицы измерения	3
2.	Техника безопасности	3
2.1	Использование по назначению	3
2.2	Общие указания по технике безопасности	3
2.3	Безопасное расстояние до прибора	4
2.4	Знак CE	4
2.5	Знак технического контроля	4
3.	Описание устройства.	4
4.	Управление	4
5.	Чистка, уход и техническое обслуживание	4
6.	Устранение неисправностей	4

МОНТАЖ

7.	Техника безопасности	5
7.1	Общие указания по технике безопасности	5
7.2	Предписания, стандарты и положения	5
8.	Подготовительные мероприятия	5
8.1	Стена для крепления прибора	5
8.2	Установка в ванной комнате	5
8.3	Минимальные расстояния	5
9.	Монтаж	6
9.1	Демонтаж крышки корпуса	6
9.2	Крепление на стене	6
9.3	Электрическое подключение	7
9.4	Установка крышки корпуса	7
10.	Приемка/передача	7
11.	Технические характеристики	8
11.1	Электрическая схема	8
11.2	Минимальные расстояния и зона действия	8
11.3	Ориентировочные значения высоты установки	8
11.4	Размеры и соединения	9
11.5	Таблица параметров	9

ГАРАНТИЯ

ЗАЩИТА ОКРУЖАЮЩЕЙ СРЕДЫ И УТИЛИЗАЦИЯ

УПРАВЛЕНИЕ

1. Общие указания

Глава «Эксплуатация» предназначена для пользователя и специалиста.

Глава «Монтаж» предназначена для специалиста.



Указание

Перед началом эксплуатации следует внимательно прочитать данное руководство и сохранить его. При необходимости передать настоящее руководство следующему пользователю.

1.1 Указания по технике безопасности

1.1.1 Структура указаний по технике безопасности



СИГНАЛЬНОЕ СЛОВО Вид опасности

Здесь приведены возможные последствия несоблюдения указания по технике безопасности.

► Здесь приведены мероприятия по предотвращению опасности.

1.1.2 Символы, вид опасности

Символ	Вид опасности
	Травма
	Поражение электрическим током
	Пожар

1.1.3 Сигнальные слова

СИГНАЛЬНОЕ СЛОВО	Значение
ОПАСНОСТЬ	Указания, несоблюдение которых приводит к серьезным травмам или к смертельному исходу.
ПРЕДУПРЕЖДЕНИЕ	Указания, несоблюдение которых может привести к серьезным травмам или к смертельному исходу.
ОСТОРОЖНО	Указания, несоблюдение которых может привести к травмам средней тяжести или к легким травмам.

1.2 Другие обозначения в данной документации



Указание

Общие указания обозначены приведенным рядом с ними символом.

- ▶ Следует внимательно прочитать тексты указаний.

Символ	
	Повреждение оборудования и ущерб для окружающей среды
	Утилизация устройства

- ▶ Этот символ указывает на необходимость выполнения определенных действий. Описание необходимых действий приведено шаг за шагом.

1.3 Указания касательно прибора

Символ	
	Утилизация прибора Приборы с такой маркировкой нельзя выбрасывать в контейнер для бытовых отходов, их необходимо собирать и утилизировать отдельно.

1.4 Единицы измерения



Указание

При отсутствии иных указаний все размеры приведены в миллиметрах.

2. Техника безопасности

2.1 Использование по назначению

Прибор предназначен для сушки мокрых рук.

Любое иное или не упомянутое в настоящем руководстве использование данного прибора является использованием не по назначению. Использование по назначению подразумевает также соблюдение настоящего руководства, а также руководств к используемым принадлежностям.

2.2 Общие указания по технике безопасности



ПРЕДУПРЕЖДЕНИЕ: опасность поражения электрическим током

Запрещается вставлять посторонние предметы в отверстия прибора.



ПРЕДУПРЕЖДЕНИЕ: опасность пожара

Запрещено использовать прибор...

- в помещениях, где из-за наличия химических веществ, пыли, газов или паров есть опасность воспламенения или взрыва.
- в непосредственной близости от магистралей или емкостей для транспортировки или хранения горючих и взрывоопасных материалов.
- если в помещении, где установлен прибор, проводятся такие работы, как укладка, шлифовка, герметизация.
- если в помещении ведутся работы с использованием бензина, аэрозолей, мастик для полов или аналогичных веществ. Перед использованием прибора необходимо хорошо проветрить помещение.



ПРЕДУПРЕЖДЕНИЕ: опасность воспламенения

Запрещено располагать на приборе или в непосредственной близости от него горючие, легко воспламеняющиеся или теплоизоляционные материалы или предметы, например, белье, одеяла, журналы, емкости с мастикой для полов, бензином, аэрозольные баллоны и пр.



ПРЕДУПРЕЖДЕНИЕ: опасность поражения электрическим током

Запрещено прислонять к прибору какие-либо предметы или класть их между прибором и стеной, к которой он крепится.



ПРЕДУПРЕЖДЕНИЕ: опасность травм

Детям старше 8 лет а также лицам с ограниченными физическими, сенсорными и умственными способностями, не имеющим опыта/или не владеющим информацией о приборе, разрешено использовать прибор только под присмотром других лиц или после соответствующего инструктажа о правилах пользования и опасности в случае несоблюдения этих правил.

- ▶ Необходимо следить за детьми и не позволять им играть с прибором!



Не накрывать прибор

Не накрывать прибор во избежание его перегрева.



Указание

При установке и эксплуатации прибора в помещениях, где выделяются отработанные газы, имеется запах масла, бензина и т.п., или проводятся работы с растворителями и химическими веществами, возможно появление устойчивых неприятных запахов или загрязнений на самом приборе.

2.3 Безопасное расстояние до прибора



Повреждение оборудования и ущерб для окружающей среды
Необходимо соблюдать указанные минимальные расстояния.
Посторонние предметы не должны закрывать входные и выходные отверстия прибора.

Минимальные расстояния приведены в главе «Технические характеристики / Минимальные расстояния».

2.4 Знак CE

Знак CE свидетельствует, что прибор соответствует всем основным требованиям европейских норм:

- Директивы ЕС по низковольтному оборудованию.
- Директивы ЕС об электромагнитной совместимости

Максимальное полное сопротивление сети указано в главе «Технические характеристики».

2.5 Знак технического контроля

См. заводскую табличку.

3. Описание устройства.

Принцип работы прибора – бесконтактный. При нахождении рук в зоне действия инфракрасного датчика автоматически включается вентилятор прибора.

Из прибора с большой скоростью поступает нагретый воздух. Он сдувает остатки влаги с поверхности рук, таким образом они становятся сухими.

Примерно через 3 секунды после удаления рук из зоны действия инфракрасного датчика прибор отключается автоматически.

4. Управление

- ▶ Для сокращения времени сушки мокрых рук их следует интенсивно встряхнуть над раковиной.
- ▶ Затем поднести руки под выпускную решетку и потереть их в потоке воздуха.



Указание

Зона действия инфракрасного датчика находится на расстоянии прим. 3-4 см от выпускной решетки. Более подробную информацию о зоне действия инфракрасного датчика можно найти в главе «Технические характеристики / Минимальные расстояния и зона контроля».

5. Чистка, уход и техническое обслуживание



Повреждение оборудования и ущерб для окружающей среды
Не разбрызгивать на прибор воду из шланга и иных устройств. Иначе вода может попасть в прибор.

Для ухода за корпусом достаточно влажной салфетки. Не использовать абразивные или разъедающие чистящие средства. Затем отполировать мягкой тканью до блеска.

6. Устранение неисправностей

Проблема	Причина	Способ устранения
Прибор не включается.	Отсутствует питание	Проверить, не сработали ли предохранители или устройство защитного отключения (УЗО) в электрической сети здания.
	При нахождении посторонних предметов в поле действия датчика способность прибора нарушается. В этом случае прибор выключается через 3 секунды во избежание непрерывной работы.	Проверить, не находятся ли в зоне действия датчика посторонние предметы. При удалении посторонних предметов прибор вновь работает бесперебойно.

Если невозможно устранить неисправность, следует пригласить специалиста. Чтобы специалист смог оперативно помочь, следует сообщить ему номер прибора с заводской таблички (000000-0000-000000).

Заводская табличка находится на нижней панели прибора.

МОНТАЖ

7. Техника безопасности

Монтаж, запуск, а также техобслуживание и ремонт прибора должны производиться только квалифицированным специалистом.

7.1 Общие указания по технике безопасности

Безупречная работа прибора и безопасность эксплуатации гарантируются только при использовании оригинальных принадлежностей и оригинальных запчастей.

7.2 Предписания, стандарты и положения



ПРЕДУПРЕЖДЕНИЕ: опасность поражения электрическим током
Все работы по установлению электрических соединений и монтажу необходимо производить в соответствии с инструкцией.



ПРЕДУПРЕЖДЕНИЕ: опасность поражения электрическим током
Подключение к электросети должно быть неразъемным. Прибор должен отсоединяться от сети с раствором всех контактов минимум 3 мм на всех полюсах.



Повреждение оборудования и ущерб для окружающей среды
Следует соблюдать данные на заводской табличке. Напряжение сети должно совпадать с указанным на табличке.



Указание
Необходимо соблюдать все общегосударственные и региональные предписания и постановления.

8. Подготовительные мероприятия

8.1 Стена для крепления прибора



Указание
Необходимо учитывать указания главы «Эксплуатация / Безопасность».

Монтаж прибора разрешено выполнять только на вертикальной стене.

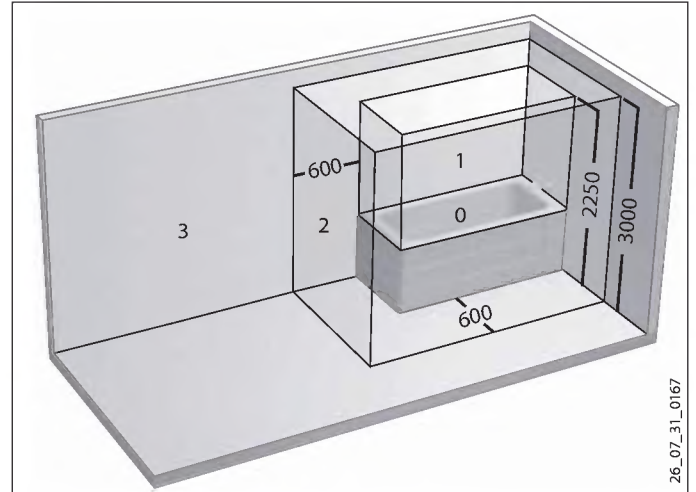
Задняя стенка прибора должна плотно прилегать к стене, к которой он крепится, это предотвратит возможность его взлома.

- ▶ Следует убедиться, что стена для установки ровная и не имеет ниш.

8.2 Установка в ванной комнате



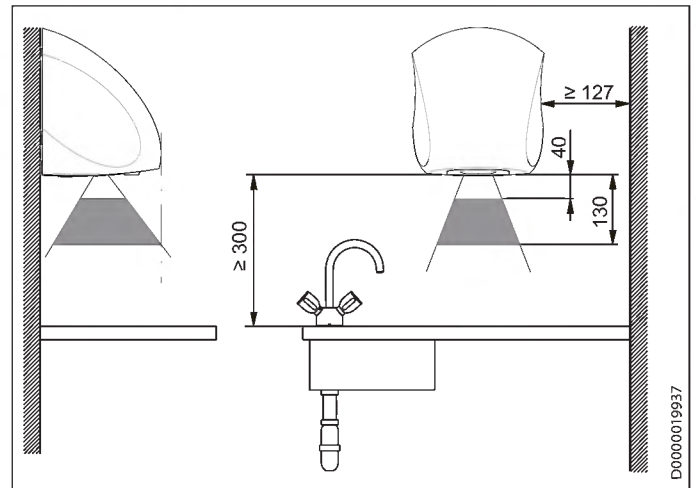
ПРЕДУПРЕЖДЕНИЕ: опасность поражения электрическим током
Установка прибора в ванной комнате разрешена только за пределами зоны безопасности 2.



- 0 Зона безопасности 0
- 1 Зона безопасности 1
- 2 Зона безопасности 2
- 3 Зона безопасности 3

- ▶ Необходимо убедиться в соблюдении безопасных расстояний до ванны и душа, соответствующих зоне безопасности 2.

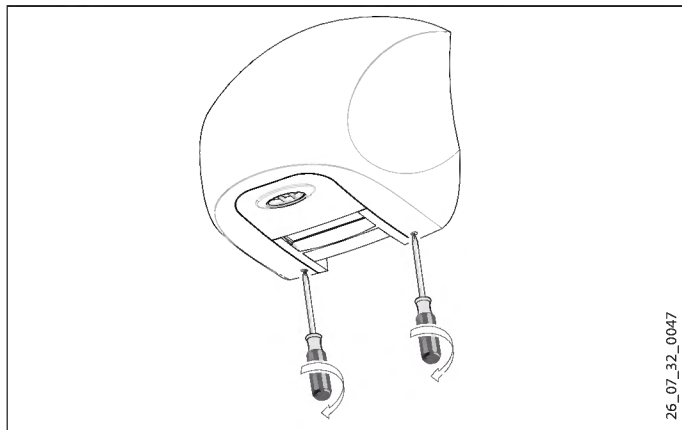
8.3 Минимальные расстояния



- ▶ Перед монтажом прибора необходимо убедиться в соблюдении минимальных расстояний до расположенных рядом объектов.
- ▶ Необходимо проверить возможность беспрепятственного поступления воздуха во входное отверстие на нижней стороне прибора.
- ▶ Необходимо проверить возможность беспрепятственного выхода воздуха из прибора.

9. Монтаж

9.1 Демонтаж крышки корпуса



- ▶ Отвернуть 2 утопленных винта со звездообразным шлицем Torx с помощью отвертки с наконечником T25, поворачивая ее по часовой стрелке до упора.

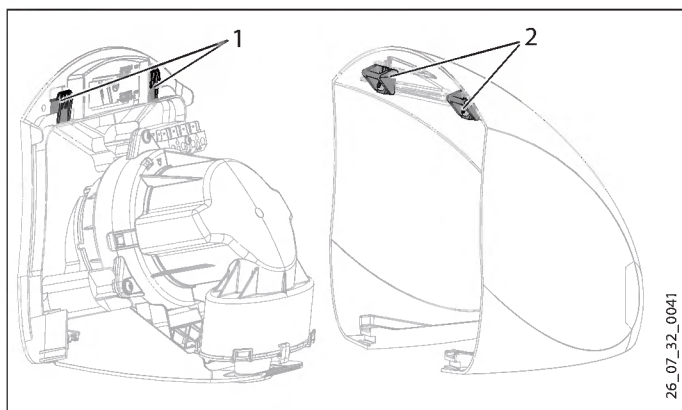
При этом винты со шлицем Torx отвинчиваются внутрь корпуса и остаются в нем.

9.1.1 Соединение крышки корпуса с задней стенкой прибора



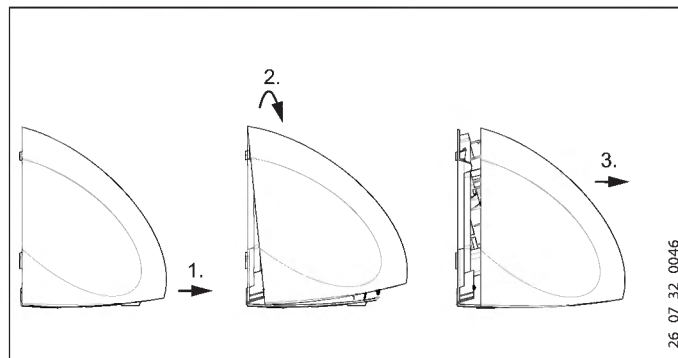
Указание

Крышка корпуса имеет в верхней части 2 внутренние крепежные проушины, которые навешиваются на 2 крючка задней стенки прибора.



- 1 Крючки
- 2 Крепежные проушины

9.1.2 Снятие крышки корпуса

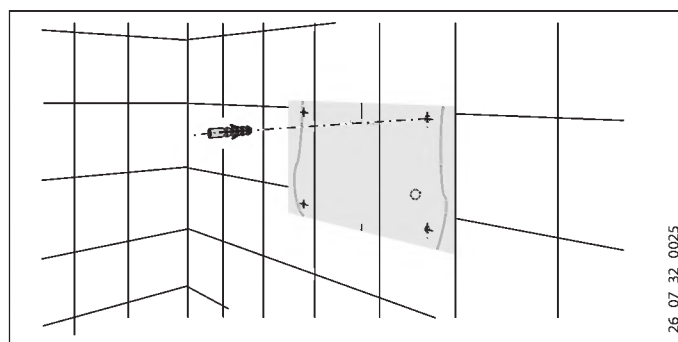


- ▶ Снять крышку корпуса с нижней части прибора, приподняв ее.
- ▶ Поднять крышку корпуса вверх так, чтобы снять ее крепежные проушины с крючков задней стенки прибора.
- ▶ Снять крышку корпуса с прибора, потянув ее по направлению вперед.

9.2 Крепление на стене

К данному руководству прилагается шаблон для сверления отверстий.

- ▶ При установке шаблона для сверления отверстий необходимо учесть положение и длину кабеля сетевого питания (см. главу «Электрическое соединение / Кабель сетевого питания»).
- ▶ При выборе высоты монтажа необходимо учитывать рекомендованные нами значения (см. главу «Технические характеристики / Рекомендованная высота монтажа»).
- ▶ Выбрать соответствующие крепежные шурупы и дюбели.



- ▶ Вырезать шаблон для сверления отверстий и перенести на стену разметку 4 отверстий для крепежа.
- ▶ Просверлить 4 отверстия для крепежа и установить в них дюбели.
- ▶ Ввернуть в стену 2 нижних крепежных шурупа.

9.3 Электрическое подключение



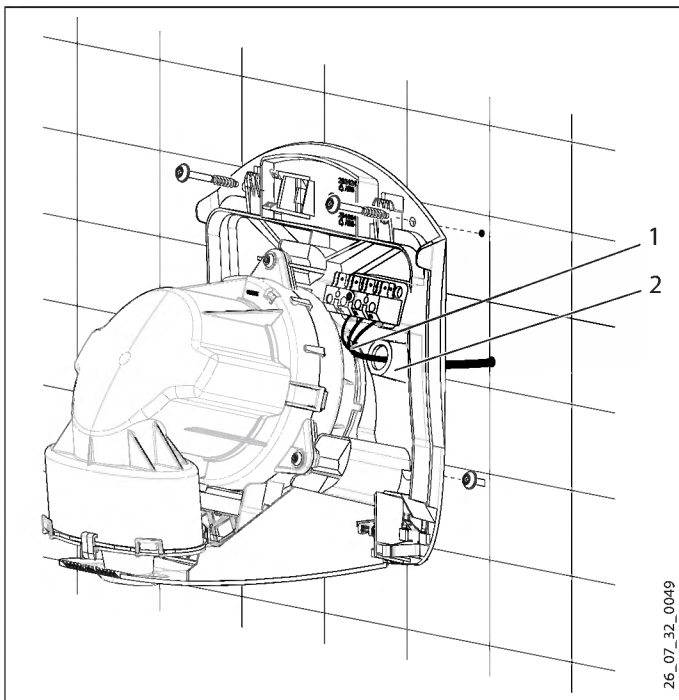
ПРЕДУПРЕЖДЕНИЕ: опасность поражения электрическим током
Подключение к электросети должно быть неразъемным. Прибор должен отсоединяться от сети с раствором всех контактов минимум 3 мм на всех полюсах.

9.3.1 Кабель сетевого питания

Длина кабеля сетевого питания должна составлять не менее 100 мм.

Для подключения отдельных жил кабеля сетевого питания к соединительной клемме сети их следует изолировать на длину ок. 6,5 мм.

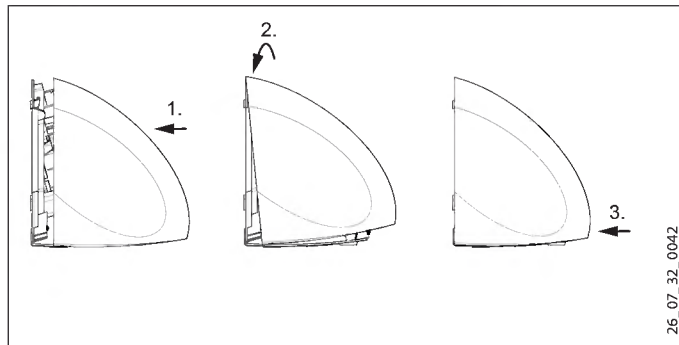
9.3.2 Подключение прибора



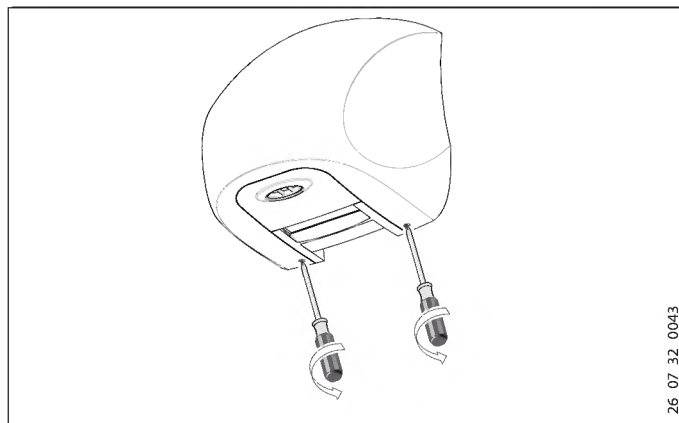
- 1 Кабель сетевого питания
- 2 Кабельный ввод

- ▶ Пропустить кабель сетевого питания через кабельный ввод на задней стенке прибора.
- ▶ Установить прибор замочными скважинами на соответствующие крепежные винты.
- ▶ Прикрепить прибор к стене при помощи 2 верхних крепежных шурупов, затем надежно затянуть 2 нижних шурупа.
- ▶ Подключить прибор к сети питания согласно электрической схеме (см. главу «Техническая характеристика / Электрическая схема»).

9.4 Установка крышки корпуса



- ▶ Надвинуть крышку корпуса на прибор спереди.
- ▶ Опустить крышку корпуса на заднюю стенку прибора по направлению сверху вниз так, чтобы крепежные проушины наделись на крючки задней стенки прибора (см. главу «Демонтаж крышки корпуса»).
- ▶ Нажимать на крышку корпуса по направлению сверху вниз, пока она не зафиксируется.



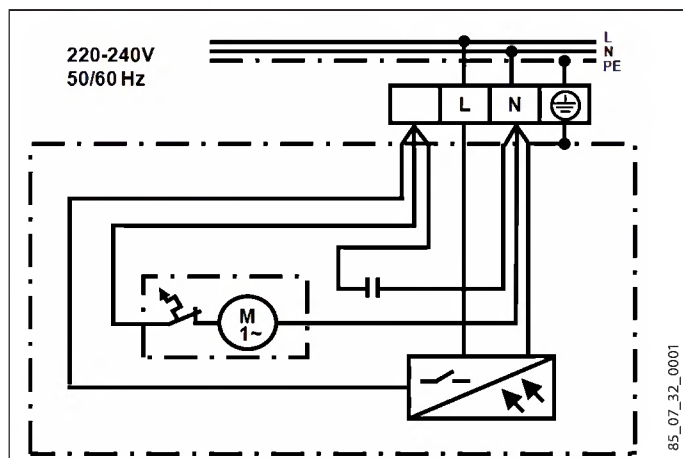
- ▶ Проверить правильность положения крышки корпуса на приборе.
- ▶ Затянуть 2 прилагаемых винта со звездобразным шлицем Torx с помощью отвертки с наконечником 25, поворачивая ее против часовой стрелки до упора.

10. Приемка/передача

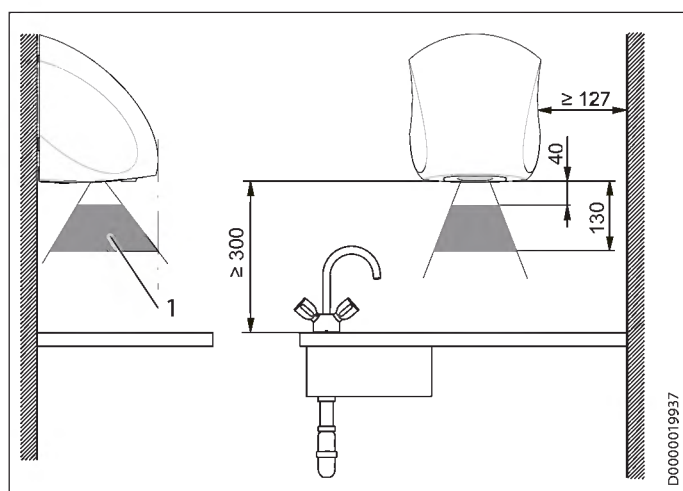
Объяснить пользователю функции прибора. Особо обратить его внимание на указания по технике безопасности. Передать пользователю настоящее руководство по эксплуатации и монтажу.

11. Технические характеристики

11.1 Электрическая схема



11.2 Минимальные расстояния и зона действия

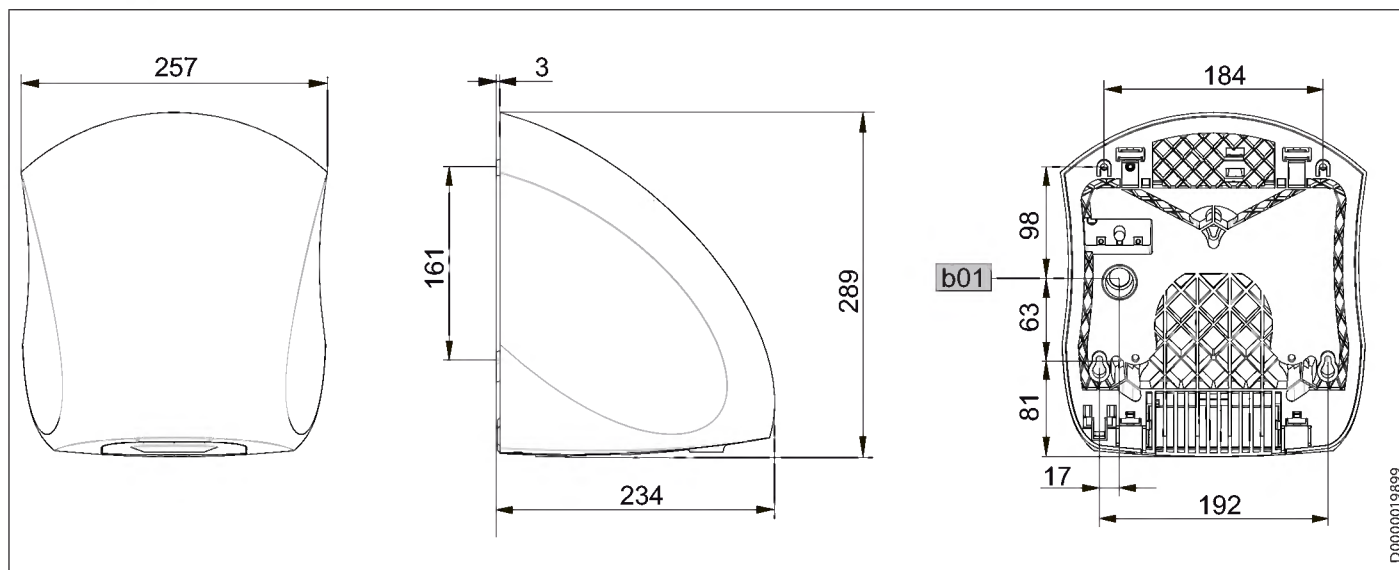


1 Зона действия инфракрасного датчика

11.3 Ориентировочные значения высоты установки

Возраст	Возраст	Высота (мм)	
	Взрослый мужчина	1350	
	Взрослая женщина	1250	
	Детский сад	4 - 7	810
	Начальная школа	7 - 10	910
	Школа	10 - 13	1120
	Школа	13 - 16	1250

11.4 Размеры и соединения



b01 Ввод для электропроводки
(вид прибора сзади)

11.5 Таблица параметров

		Ultronic S 231582	Ultronic W 231583
Электрические параметры			
Электрическое подключение		1-фазн. N/PE ~ 220/240 В	1-фазн. N/PE ~ 220/240 В
Частота	Гц	50/60	50/60
Номинальное напряжение	V	~230 В	~230 В
Номинальный ток	A	4,04	4,04
Номинальная мощность	W	910	910
Макс. полное сопротивление сети Z max согласно стандарту DIN EN 61000-3-11	Ом	0,257	0,257
Размеры			
Высота	мм	289	289
Ширина	мм	257	257
Глубина	мм	234	234
Показатели веса			
Вес	кг	4,4	4,4
Варианты исполнения			
Цвет		Нержавеющая сталь	сигнальный белый, RAL 9003
Материал корпуса		Алюминиевое литье под давлением	Алюминиевое литье под давлением
Степень защиты (IP)		IP23	IP23
Класс защиты		I	I
Значения			
Шум при работе	dB(A)	82	82
Скорость воздуха	м/с	94	94
Расход воздуха	м³/ч	200	200
Время сушки	s	15	15

Гарантия

Приборы, приобретенные за пределами Германии, не подпадают под условия гарантии немецких компаний. К тому же в странах, где продажу нашей продукции осуществляет одна из наших дочерних компаний, гарантия предоставляется исключительно этой дочерней компанией. Такая гарантия предоставляется только в случае, если дочерней компанией изданы собственные условия гарантии. За пределами этих условий никакая гарантия не предоставляется.

На приборы, приобретенные в странах, где ни одна из наших дочерних компаний не осуществляет продажу нашей продукции, никакие гарантии не распространяются. Это не затрагивает гарантий, которые могут предоставляться импортером.

Защита окружающей среды и утилизация

Внесите свой вклад в охрану окружающей среды. Утилизацию использованных материалов следует производить в соответствии с национальными нормами.

ДЛЯ ЗАМЕТОК

KEZELÉS

1.	Általános tudnivalók	72
1.1	Biztonsági tudnivalók	72
1.2	A dokumentumban használt egyéb jelölések	73
1.3	A készüléken található tudnivalók	73
1.4	Mértékegységek	73
2.	Biztonság	73
2.1	Rendeltetésszerű használat	73
2.2	Általános biztonsági tudnivalók	73
2.3	Biztonsági távolságok	74
2.4	CE jelölés	74
2.5	Tanúsítvány	74
3.	A készülék ismertetése	74
4.	Kezelés	74
5.	Tisztítás, ápolás és karbantartás	74
6.	Hibaelhárítás	74

TELEPÍTÉS

7.	Biztonság	75
7.1	Általános biztonsági tudnivalók	75
7.2	Előírások, szabványok és rendelkezések	75
8.	Előkészületek	75
8.1	Rögzítőfal	75
8.2	Fürdőszobába való beszerelés	75
8.3	Minimális távolságok	75
9.	Szerelés	76
9.1	A házfedél leszerelése	76
9.2	Fali rögzítés	76
9.3	Elektromos csatlakoztatás	77
9.4	A házfedél felszerelése	77
10.	A készülék átadása	77
11.	Műszaki adatok	78
11.1	Villamos kapcsolási rajz	78
11.2	Minimális távolságok és érzékenységi terület	78
11.3	Felszerelési magasság irányértékek	78
11.4	Méreték és csatlakozók	79
11.5	Adattábla	79

GARANCIA

KÖRNYEZETVÉDELEM ÉS ÚJRAHASZNOSÍTÁS

KEZELÉS

1. Általános tudnivalók

A „Kezelés” fejezet a felhasználók és a szakszerelők részére készült.

A „Telepítés” fejezet a szakszerelők részére készült.



Tudnivaló

Használat előtt olvassa el gondosan ezt az útmutatót és őrizze meg.

Adja át az útmutatót is a következő tulajdonosnak, ha a készüléket továbbadja.

1.1 Biztonsági tudnivalók

1.1.1 A biztonsági tudnivalók felépítése



JELZŐSZÓ A veszély jellege

Itt a biztonsági tudnivaló figyelmen kívül hagyásából adódó következmények találhatóak.

► Itt a veszély elhárításához szükséges intézkedések találhatóak.

1.1.2 Szimbólumok, a veszély jellege

Szimbólum	A veszély jellege
	Sérülés
	Áramütés
	Égés

1.1.3 Jelzőszavak

JELZŐSZÓ	Jelentése
VESZÉLY	Olyan tudnivalók, amelyek figyelmen kívül hagyása sérüléshez vagy halálhoz vezet.
FIGYELMEZTETÉS	Olyan tudnivalók, amelyek be nem tartása súlyos vagy halálos sérüléseket okozhat.
VIGYÁZAT	Olyan tudnivalók, amelyek figyelmen kívül hagyása közepesen súlyos vagy könnyű sérülésekhez vezethet.

1.2 A dokumentumban használt egyéb jelölések



Tudnivaló

Az általános tudnivalókat a mellettük lévő szimbólumok jelölik.

► Gondosan olvassa el ezt a fejezetet.

Szimbólum



Készülék- és környezeti károk



A készülék elszállítása hulladékként

► Ez a szimbólum teendőkre utal. A szükséges műveletek lépésről lépésre leírásra kerülnek.

1.3 A készüléken található tudnivalók

Szimbólum



A készülék hulladékkezelése

Az ezzel a jelöléssel ellátott készülékek nem dobatók háztartási hulladéktartályokba; gyűjtésüket és hulladékkezelésüket szelektíven kell elvégezni.

1.4 Mértékegységek



Tudnivaló

Egyéb utalás hiánya esetén a méretek mm-ben vannak megadva.

2. Biztonság

2.1 Rendeltetészerű használat

A készüléket nedves kéz szárítására terveztük.

Más jellegű vagy ettől eltérő használat nem minősül rendeltetészerűnek. A rendeltetészerű használatához tartozik jelen útmutató, valamint a használt tartozékok útmutatóinak figyelembe vétele is.

2.2 Általános biztonsági tudnivalók



FIGYELMEZTETÉS áramütés veszélye

A készülék nyílásaiba soha ne helyezzen semmilyen tárgyat!



FIGYELEM tűzveszély

Ne működtesse a készüléket,

- ha a helyiségekben vegyszerek, por, gázok vagy gőzök okozta veszélyek, illetve tűz- vagy robbanásveszély áll fenn;
- éghető vagy robbanásveszélyes anyagokat szállító vagy tartalmazó vezetékek vagy tartályok közvetlen közelében;
- ha a felállítás helyiségében olyan munkálatokat végeznek, mint csőfektetés, köszörülés vagy tömítés;
- ha a munkavégzés benzín spray, padlóviasz vagy hasonló használatával történik. A készülék használat után kellőképp szellőztesse ki a helyiséget.



FIGYELEM gyulladás

Tilos a készülékre és annak közvetlen közelébe éghető, gyúlékony, illetve hőszigetelő tárgyakat vagy anyagokat helyezni – például ruhaneműket, takarókat, újságokat, padlóviasz- vagy benzintartályokat, szórótartályokat stb.



FIGYELMEZTETÉS áramütés veszélye

Semmilyen tárgyat nem szabad a készüléknek támasztani, vagy a készülék és a rögzítésére szolgáló fal közé dugni.



Sérülés VESZÉLYE

Ezt a készüléket a 8 éves kort betöltött gyermekek, valamint a testileg, érzékszervileg vagy szellemileg korlátozott, nem hozzáértő és/vagy a terméket nem ismerő személyek csak megfelelő felügyelet mellett, vagy a készülék biztonságos használatával kapcsolatos alapvető utasítások és a kapcsolódó veszélyek ismeretében használhatják.

► Ügyeljen a gyermekekre és akadályozza meg, hogy a készülékkel játszanak.



A készüléket nem szabad lefedni

Soha ne takarja le a készüléket túlhevülés elkerülésének szándékával.



Tudnivaló

Amennyiben a készüléket olyan helyiségekben szerelik fel, ahol kipufogógáz-, olaj- vagy benzinszag fordulhat elő, vagy ahol oldószerekkel és vegyi anyagokkal dolgoznak, a készülék üzemeltetése tartós szaglószervi terhelést okozhat, ill. a készülék elszennyeződhet.

2.3 Biztonsági távolságok



Készülék- és környezeti károk

Feltétlenül tartsa be a szükséges minimális távolságokat. A készülék légbeömlő és kiömlőnyílásait nem szabad eltorlaszolni.

A készülék minimális távolságait a „Műszaki adatok / Minimális távolságok és érzékelési terület” fejezet ismerteti.

2.4 CE jelölés

A CE jelölés azt mutatja, hogy a készülék minden alapvető európai előírásnak megfelel:

- Kiszáradtsággal berendezésekről szóló irányelv
- Elektromágneses zavarvédelemről szóló irányelv

A maximális engedélyezett hálózati impedancia a „Műszaki adatok” fejezetben van megadva.

2.5 Tanúsítvány

Lásd a típustáblát.

3. A készülék ismertetése

A készülék érintésmentes elven működik. Ha az infravörös érzékelő érzékenységi területébe teszi a kezét, a készülék ventilátora automatikusan bekapcsolódik.

A készülék nagy sebességgel meleg levegőt fúj ki. A kéz felületén lévő folyadékmaradványokat felszárítja, ezáltal megszáradítja a kezét.

Ha elveszi a kezét az infravörös érzékelő érzékelési területéről, akkor a készülék kb. 3 másodperc múlva automatikusan kikapcsolódik.

4. Kezelés

- ▶ A szárítási idő lerövidítése érdekében a szárítás előtt alaposan rázza le a vizes kezeit a mosdókagyló fölött.
- ▶ Tartsa kezeit a levegő kilépőnyílása alá és dörzsölje azokat a levegőáram alatt.



Tudnivaló

Az infravörös érzékelő hatótávolsága a levegő kilépőnyílása alatt kb. 3–4 cm. Az infravörös érzékelő érzékenységi területére vonatkozó további információkat a „Műszaki adatok / Minimális távolságok és érzékelési terület” című fejezetben találja.

5. Tisztítás, ápolás és karbantartás



Készülék- és környezeti károk

A készüléket ne locsolja le víztömlővel vagy más segédesszökkel. Ekkor ugyanis víz juthat a készülék belsejébe.

A ház tisztítása nedves kendővel elvégezhető. Dörzsölő vagy maró hatású tisztítószer használata tilos! Adott esetben puha kendővel fényesítse ki a készüléket.

6. Hibaelhárítás

Probléma	Ok	Elhárítás
A készülék nem kapcsolódik be.	Nincs áramellátás	Ellenőrizze, hogy az épületben nem ment-e ki egy biztosíték vagy az áramvédő kapcsoló (FI relé).
	Az optikai érzékelő letakarása akadályozza a készülék működését. Ebben az esetben a készülék kb. 3 másodperc múlva kikapcsolódik; így elkerülhető a tartós működés.	Ellenőrizze, hogy az érzékelő felületét nem manipulálták-e. Ha voltak akadályozó tárgyak és azokat eltávolította, akkor a készülék ismét hibátlanul működik.

Ha az okot nem tudja elhárítani, akkor hívjon szakszerelőt. A jobb és gyorsabb segítség érdekében adja meg a típustáblán látható gyári számot (000000-0000-000000).

A típustábla a készülék alján található.

TELEPÍTÉS

7. Biztonság

A készülék telepítését, üzembe helyezését, illetve a karbantartást és a javítást csak szakember végezheti el.

7.1 Általános biztonsági tudnivalók

A kifogástalan működést és üzembiztonságot csak abban az esetben garantáljuk, ha a készülékhez az ajánlott tartozékokat és csereszereket használják.

7.2 Előírások, szabványok és rendelkezések



FIGYELMEZTETÉS áramütés veszélye
Minden villamos bekötési és szerelési munkát a vonatkozó előírások szerint végezzen.



FIGYELMEZTETÉS áramütés veszélye
A hálózati áram bekötése csakis fix csatlakozással történhet. A készüléket legalább 3 mm leválasztási szakaszméntén le kell tudni választani a hálózatról.



Készülék- és környezeti károk
Vegye figyelembe a típustábla értékeit. A megadott feszültségintervallumnak egyeznie kell a hálózati feszültséggel.



Tudnivaló
Vegye figyelembe a nemzeti, ill. helyi előírásokat és rendelkezéseket.

8. Előkészületek

8.1 Rögzítőfal



Tudnivaló
Vegye figyelembe a „Kezelés / Biztonság” fejezet útmutatásait!

A készüléket kizárólag függőleges rögzítőfalra szerelje fel!

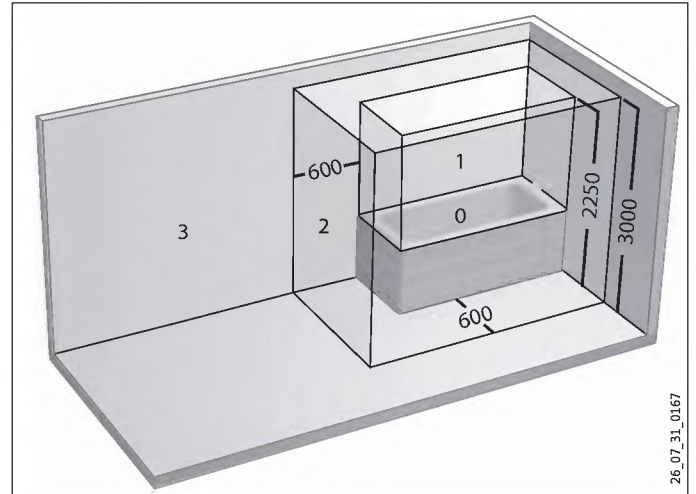
Annak érdekében, hogy a készülék ne legyen erőszakkal eltávolítható, a készülék hátoldalának szorosan kell a rögzítésre szolgáló falhoz illeszkednie.

- ▶ Győződjön meg róla, hogy a rögzítésre szolgáló falteljesen zárt, és nem vakolathibás.

8.2 Fürdőszobába való beszerelés



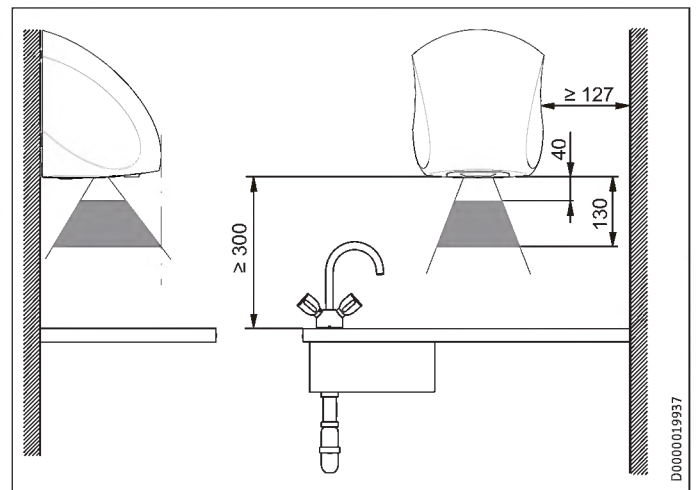
FIGYELMEZTETÉS áramütés veszélye
A készüléket csak a 2. védelmi zónán kívül szabad felszerelni.



- 0 0. védelmi zóna
- 1 1. védelmi zóna
- 2 2. védelmi zóna
- 3 3. védelmi zóna

- ▶ A kádakra és zuhanyozókra vonatkozóan ellenőrizze a 2. védelmi zóna biztonsági távolságainak betartását.

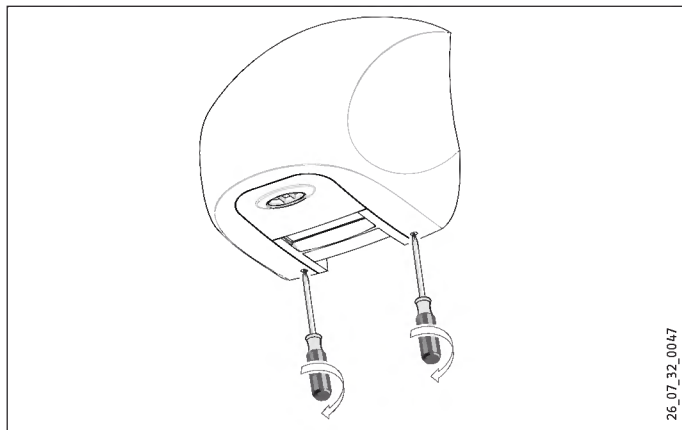
8.3 Minimális távolságok



- ▶ A készülék rögzítése előtt ügyeljen a szomszédos tárgyaktól számított megengedett minimális távolságok betartására.
- ▶ Győződjön meg róla, hogy a környezeti levegő akadálymentesen be tud jutni a készülék alján található bemeneti nyíláson.
- ▶ Győződjön meg róla, hogy a levegő akadálymentesen távozni tud a készülékből.

9. Szerelés

9.1 A házfedél leszerelése



26_07_32_0047

- ▶ Egy 25 méretű torx csavarhúzóval lazítsa meg a 2 belső torx csavart a csavarok óráirányban, ütközésig való elforgatásával.

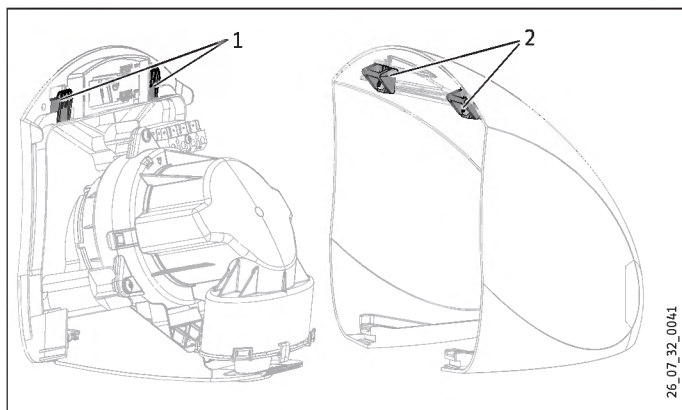
Ezáltal a torx csavarok a házba csavarodnak és ott is maradnak.

9.1.1 A készülék-hátoldal és a házfedél összekapcsolása



Tudnivaló

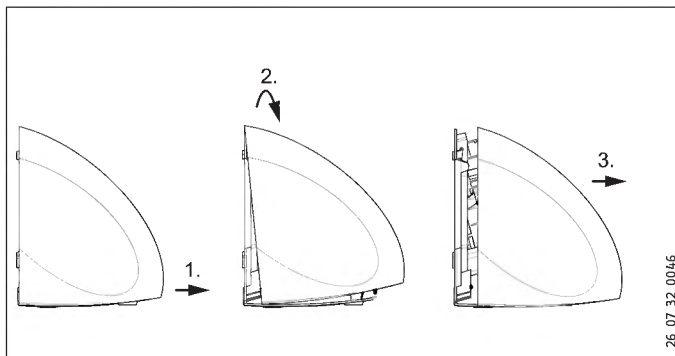
A házfedél felső része 2 belső rögzítéssel van ellátva, amelyek a készülék hátoldalán található 2 kampóba kapaszkodnak.



26_07_32_0041

- 1 Kampók
- 2 Rögzítőszemek

9.1.2 Házfedél levétele



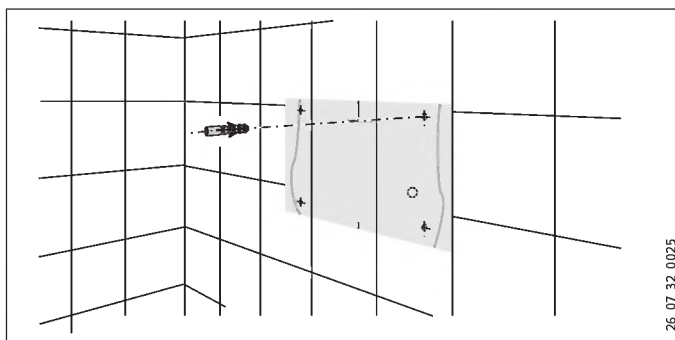
26_07_32_0046

- ▶ Alulról húzza le a ház fedelét a készülékről.
- ▶ Húzza felfelé a ház fedelét addig, amíg a fedél rögzítőszemei a készülék hátoldalán található kampórol le nem lazulnak.
- ▶ Előrefelé húzza le a ház fedelét a készülékről.

9.2 Fali rögzítés

Az útmutatóhoz furatsablont is mellékelünk.

- ▶ A furatsablont elhelyezésekor vegye figyelembe a csatlakozóvezeték helyzetét és hosszát (lásd: „Elektromos csatlakoztatás / Csatlakozóvezeték“ fejezet).
- ▶ A felszerelés magasságát az irányértékeinkhez igazítsa (lásd: „Műszaki adatok / Felszerelési magasság-irányértékek“ c. fejezet).
- ▶ Megfelelő rögzítőcsavarokat és tipliket válasszon.



26_07_32_0025

- ▶ Vágja ki a furatsablont, és jelölje meg a 4 rögzítési pontot a rögzítőfalra.
- ▶ Fúrja ki a rögzítőlyukakat és tegyen azokba tiplit.
- ▶ Csavarja be a rögzítőfalba a 2 alsó rögzítőcsavart.

9.3 Elektromos csatlakoztatás



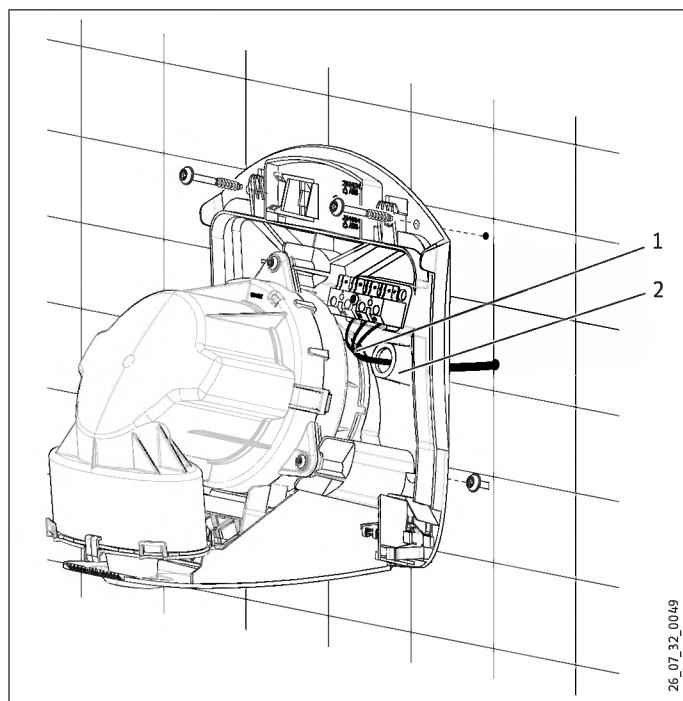
FIGYELMEZTETÉS áramütés veszélye
A hálózati áram bekötése csakis fix csatlakozással történhet. A készüléket legalább 3 mm leválasztási szakasz mentén le kell tudni választani a hálózatról.

9.3.1 Tápkábel

A csatlakozóvezetékek legalább 100 mm hosszúnak kell lennie.

A csatlakozóvezetékek egyes ereit a kapcsolócsatlakozóba való bekötéshez kb. 6,5 mm-re el kell távolítani egymástól.

9.3.2 A készülék csatlakoztatása

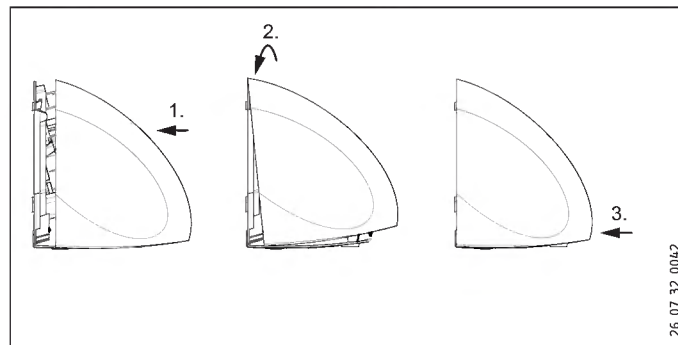


1 Tápkábel

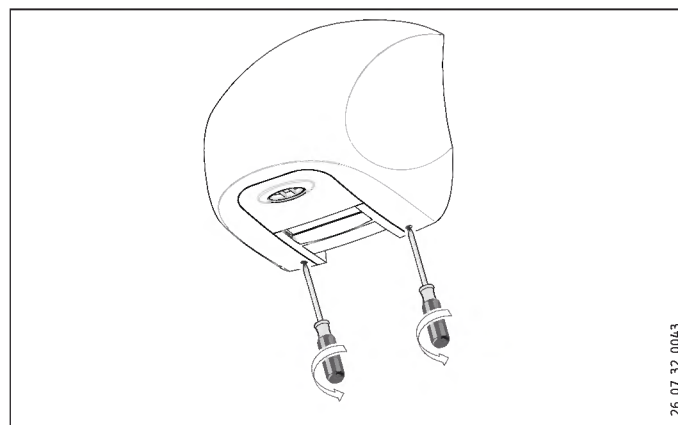
2 Kábelátvezetés

- ▶ Csatlakoztassa a csatlakozóvezetéseket a kábelátvezetésen át a készülék hátoldalába.
- ▶ Helyezze a készüléket a kulcslyukaknál a rögzítőcsavarokra.
- ▶ A 2 felső rögzítőcsavarral csavarozza a készüléket a rögzítésre szolgáló falra, majd húzza meg a 2 alsó csavart.
- ▶ A villamos kapcsolási rajz alapján csatlakoztassa a készüléket a hálózatra (lásd: „Műszaki adatok / Villamos kapcsolási rajz” fejezet).

9.4 A házfedél felszerelése



- ▶ Előlről tolja rá a készülékre a ház fedelét.
- ▶ Helyezze fel a ház fedelét a készülék hátoldalára, úgy, hogy a rögzítőszemek a készülék hátoldalán található kampókba kapaszkodjanak (ehhez lásd: „A ház fedelének a szétszerelése” c. fejezet).
- ▶ Alul nyomja rá a ház fedelét a készülékre, úgy, hogy az bekattanjon.



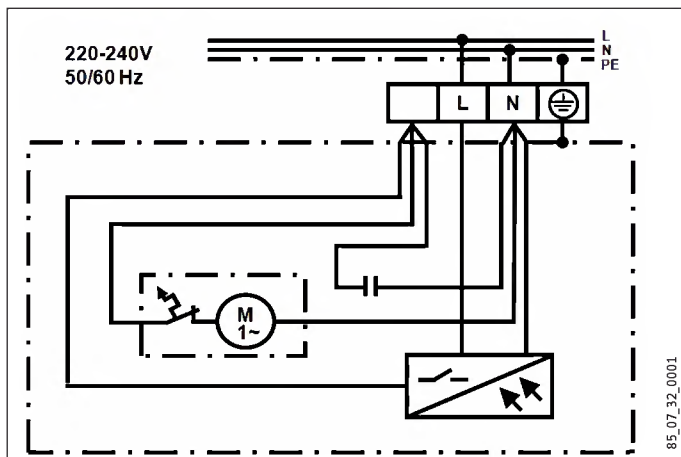
- ▶ Ellenőrizze, hogy megfelelően illeszkedik-e a ház fedele a készüléken.
- ▶ 25 méretű torx csavarhúzóval húzza meg a 2 belső torx csavart a csavarok óráirányával ellentétesen, ütközésig való elforgatásával.

10. A készülék átadása

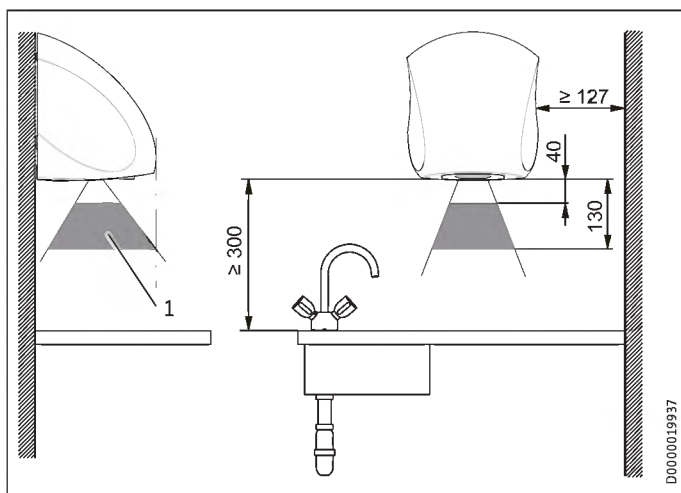
Mutassa be a felhasználónak a készülék funkcióit. Külön hívja fel a figyelmét a biztonsági szempontokra. Adja át a felhasználónak a kezelési és telepítési útmutatót.

11. Műszaki adatok

11.1 Villamos kapcsolási rajz



11.2 Minimális távolságok és érzékenységi terület



1 Az infravörös szenzor érzékenységi területe

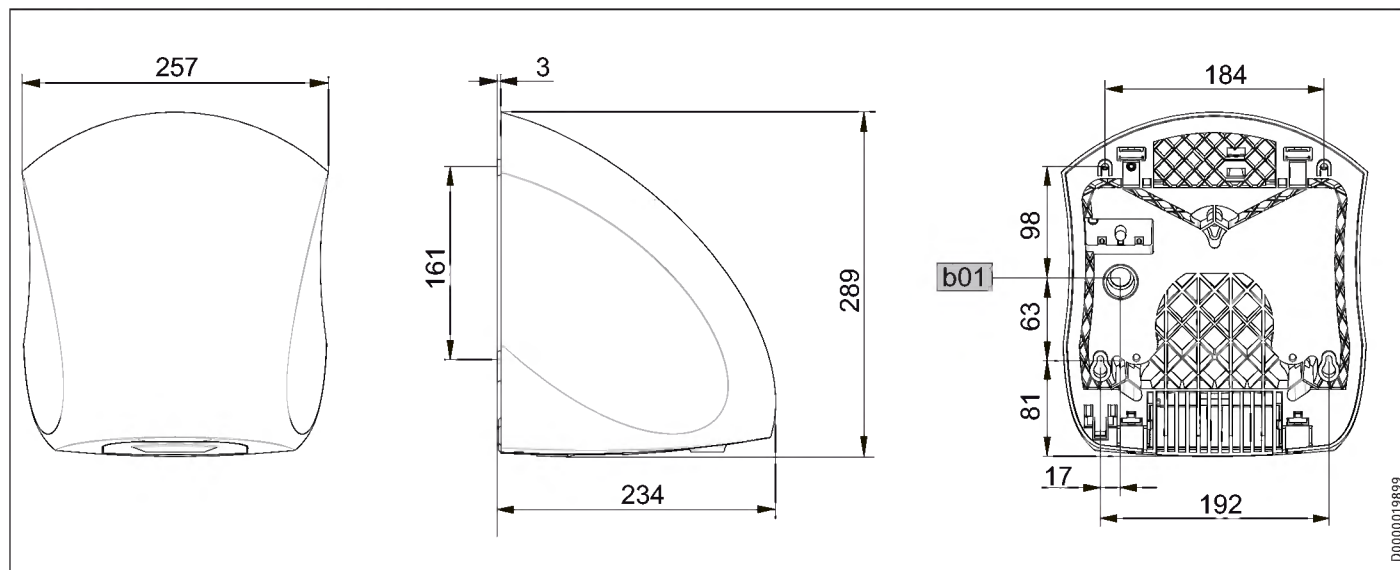
11.3 Felszerelési magasság irányértékek

Életkor	Életkor	Magasság (mm)
	Felnőtt férfi	1350
	Felnőtt nő	1250
	Óvoda	4 - 7 810
	Általános iskola	7 - 10 910
	Iskola	10 - 13 1120
	Iskola	13 - 16 1250

TELEPÍTÉS

Műszaki adatok

11.4 Méretek és csatlakozók



b01 Elektr. vezetékek átvezetése a készülék felszerelése

11.5 Adattábla

		Ultronic S 231582	Ultronic W 231583
Elektromos adatok			
Elektromos csatlakozás		1/N/PE ~ 220-240 V	1/N/PE ~ 220-240 V
Frekvencia	Hz	50/60	50/60
Névleges feszültség	V	~230	~230
Névleges áramerősség	A	4,04	4,04
Névleges teljesítmény	W	910	910
Max. hálózati impedancia (Zmax) a DIN EN 61000-3-11 szerint	Ohm	0,257	0,257
Méreték			
Magasság	mm	289	289
Szélesség	mm	257	257
Mélység	mm	234	234
Súlyadatok			
Súly	kg	4,4	4,4
Kivíteli változatok			
Szín		Nemesacél	Szignálfehér, RAL 9003
A ház anyaga		Fröccsöntött alumínium	Fröccsöntött alumínium
Védettségi fokozat (IP)		IP23	IP23
Védelmi osztály		I	I
Értékek			
Üzemi zaj	dB(A)	82	82
Levegősebesség	m/s	94	94
Átáramló levegőmennyiség	m ³ /h	200	200
Szárítási idő	s	15	15

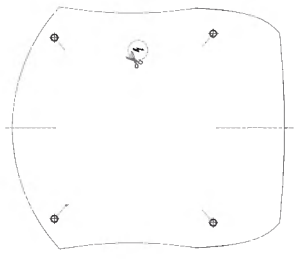
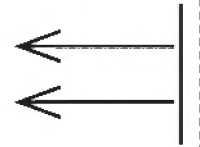
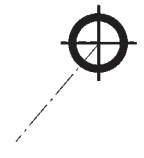
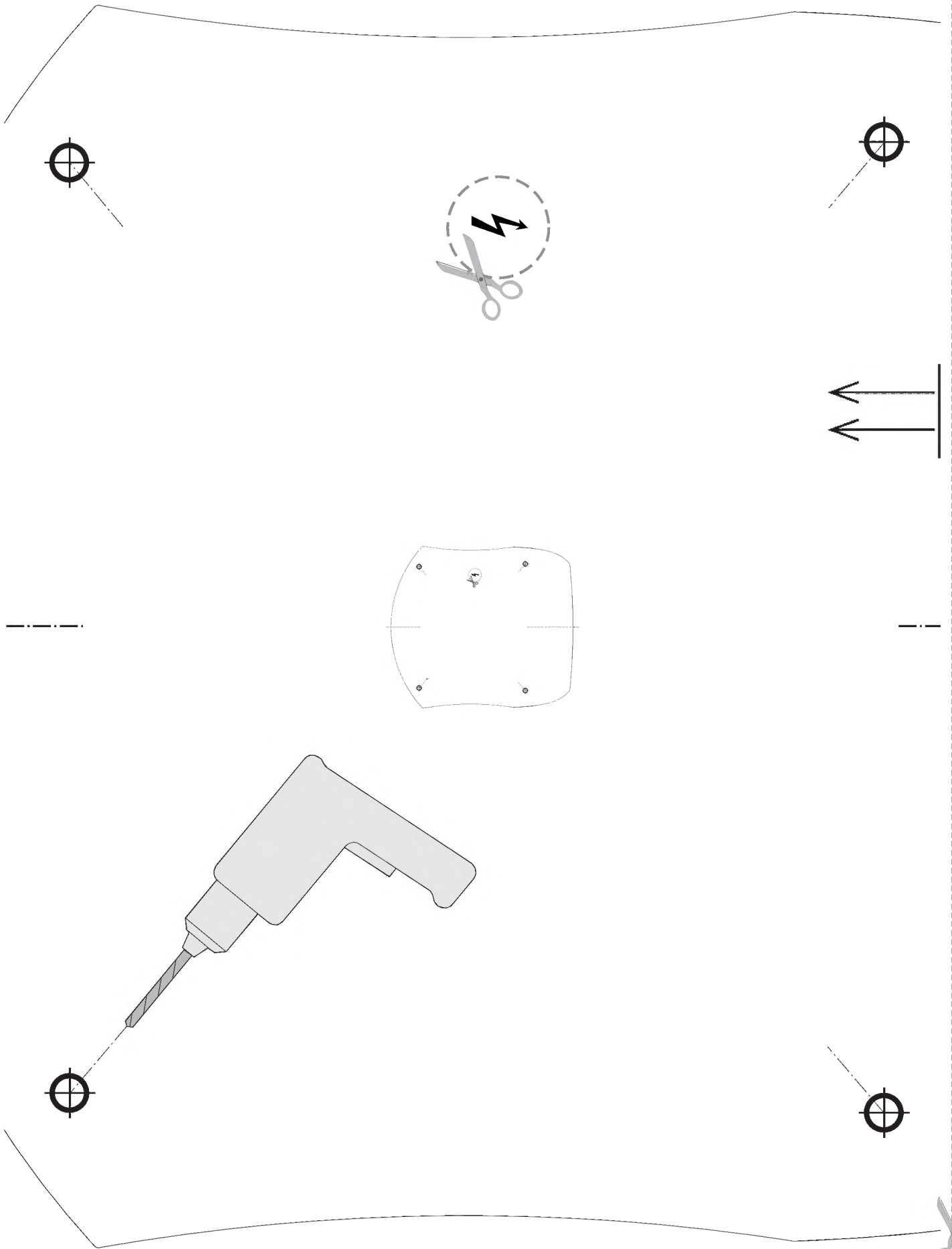
Garancia

A Németországon kívül vásárolt készülékekre nem érvényesek cégünk németországi vállalatának garanciális feltételei. Az olyan országokban, amelyekben termékeinket egy leányvállalatunk terjeszti, a garanciát elsősorban a leányvállalatunk biztosítja. Garancia csak akkor nyújtható, ha az adott leányvállalat kiadta saját garanciális feltételeit. Azon felül semmilyen garanciát nem nyújtunk.

Az olyan készülékekre nem tudunk garanciát biztosítani, amelyek olyan országokban vásároltak meg, amelyekben nincs leányvállalatunk. Ezek a rendelkezések nem érintik az importőr által biztosított esetleges garanciát.

Környezetvédelem és újrahasonosítás

Kérjük, segítsen a környezet védelmében. Használat után az anyagokat a helyi hatósági előírások szerint kell hulladékba juttatni.



Deutschland

STIEBEL ELTRON GmbH & Co. KG
Dr.-Stiebel-Straße | 37603 Holzminden
Tel. 05531 702-0 | Fax 05531 702-480
info@stiebel-eltron.de
www.stiebel-eltron.de

Verkauf

Tel. 0180 3 700705* | Fax 0180 3 702015* | info-center@stiebel-eltron.de

Kundendienst

Tel. 0180 3 702020* | Fax 0180 3 702025* | kundendienst@stiebel-eltron.de
Tel. 05531 702-90015

Ersatzteilverkauf

Tel. 0180 3 702030* | Fax 0180 3 702035* | ersatzteile@stiebel-eltron.de
Tel. 05531 702-90050

Vertriebszentren

Tel. 0180 3 702010* | Fax 0180 3 702004*

* 0,09 €/min bei Anrufen aus dem deutschen Festnetz. Maximal 0,42 €/min bei Anrufen aus Mobilfunknetzen.

Austria

STIEBEL ELTRON Ges.m.b.H.
Eferdinger Str. 73 | 4600 Wels
Tel. 07242 47367-0 | Fax 07242 47367-42
info@stiebel-eltron.at
www.stiebel-eltron.at

Belgium

STIEBEL ELTRON bvba/sprl
't Hofveld 6 - D1 | 1702 Groot-Bijgaarden
Tel. 02 42322-22 | Fax 02 42322-12
info@stiebel-eltron.be
www.stiebel-eltron.be

Czech Republic

STIEBEL ELTRON spol. s r.o.
K Hájem 946 | 155 00 Praha 5 - Stodůlky
Tel. 251116-111 | Fax 235512-122
info@stiebel-eltron.cz
www.stiebel-eltron.cz

Denmark

Pettinaroli A/S
Mandal Allé 21 | 5500 Middelfart
Tel. 06341 666-6 | Fax 06341 666-0
info@stiebel-eltron.dk
www.stiebel-eltron.dk

Finland

Insinööritoimisto Olli Andersson Oy
Kapinakuja 1 | 04600 Mäntsälä
Tel. 020 720-9988 | Fax 020 720-9989
info@stiebel-eltron.fi
www.stiebel-eltron.fi

France

STIEBEL ELTRON SAS
7-9, rue des Selliers
B.P. 85107 | 57073 Metz-Cédex 3
Tel. 0387 7438-88 | Fax 0387 7468-26
info@stiebel-eltron.fr
www.stiebel-eltron.fr

Hungary

STIEBEL ELTRON Kft.
Pacsirtamező u. 41 | 1036 Budapest
Tel. 01 250-6055 | Fax 01 368-8097
info@stiebel-eltron.hu
www.stiebel-eltron.hu

Japan

NIHON STIEBEL Co. Ltd.
Kowa Kawasaki Nishiguchi Building 8F
66-2 Horikawa-Cho
Saiwai-Ku | 212-0013 Kawasaki
Tel. 044 540-3200 | Fax 044 540-3210
info@nihonstiebel.co.jp
www.nihonstiebel.co.jp

Netherlands

STIEBEL ELTRON Nederland B.V.
Daviottenweg 36
5222 BH 's-Hertogenbosch
Tel. 073 623-0000 | Fax 073 623-1141
stiebel@stiebel-eltron.nl
www.stiebel-eltron.nl

Poland

STIEBEL ELTRON Polska Sp. z o.o.
ul. Działkowa 2 | 02-234 Warszawa
Tel. 022 60920-30 | Fax 022 60920-29
stiebel@stiebel-eltron.pl
www.stiebel-eltron.pl

Russia

STIEBEL ELTRON LLC RUSSIA
Urzhumskaya street 4,
building 2 | 129343 Moscow
Tel. 0495 7753889 | Fax 0495 7753887
info@stiebel-eltron.ru
www.stiebel-eltron.ru

Slovakia

TATRAMAT - ohrievače vody, s.r.o.
Hlavná 1 | 058 01 Poprad
Tel. 052 7127-125 | Fax 052 7127-148
info@stiebel-eltron.sk
www.stiebel-eltron.sk

Switzerland

STIEBEL ELTRON AG
Netzbodenstr. 23 c | 4133 Pratteln
Tel. 061 81693-33 | Fax 061 81693-44
info@stiebel-eltron.ch
www.stiebel-eltron.ch

Thailand

STIEBEL ELTRON Asia Ltd.
469 Moo 2 Tambol Klong-Jik
Amphur Bangpa-In | 13160 Ayutthaya
Tel. 035 220088 | Fax 035 221188
info@stiebel-eltronasia.com
www.stiebel-eltronasia.com

United Kingdom and Ireland

STIEBEL ELTRON UK Ltd.
Unit 12 Stadium Court
Stadium Road | CH62 3RP Bromborough
Tel. 0151 346-2300 | Fax 0151 334-2913
info@stiebel-eltron.co.uk
www.stiebel-eltron.co.uk

United States of America

STIEBEL ELTRON, Inc.
17 West Street | 01088 West Hatfield MA
Tel. 0413 247-3380 | Fax 0413 247-3369
info@stiebel-eltron-usa.com
www.stiebel-eltron-usa.com



Irrtum und technische Änderungen vorbehalten! | Subject to errors and technical changes! | Sous réserve d'erreurs et de modifications techniques! | Onder voorbehoud van vergissingen en technische wijzigingen! | Salvo error o modificación técnica! | Excepto erro ou alteração técnica | Zastrzeżone zmiany techniczne i ewentualne błędy | Omyly a technické změny jsou vyhrazeny! | A muszaki változtatások és tévedések jogát fenntartjuk! | Отсутствие ошибок не гарантируется. Возможны технические изменения. | Chyby a technické zmeny sú vyhradené! Stand 8734

STIEBEL ELTRON