

Технические характеристики

(данные в таблице приведены для справки; в первую очередь следует руководствоваться данными, указанными на заводской табличке прибора)

Таблица 1

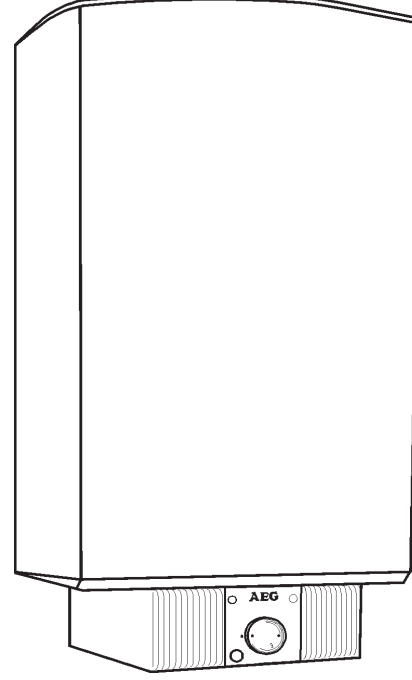
Модель	DEM 30 C	DEM 50 C	DEM 80 C	DEM 100 C	DEM 120 C	DEM 150 C
Вместимость	л	50	80	100	120	150
Масса (без воды)	кг	23.5	44.0	45.0	50.0	62.5
Размеры						
a, мм	420	510	510	510	510	510
b, мм	410	510	510	510	510	510
h, мм	750	720	955	955	1080	1260
i, мм	-	-	-	-	300	300
k, мм	700	600	900	900	900	1100
l, мм	70	140	75	75	200	180

Допустимое избыточное давление 0,6 МПа (6 бар)

ООО ЕХТ Хаустехник,
125190, Москва
ул Балтийская, 15
info@eht-haustechnik.ru
www.aeg-haustechnik.ru
Тел. (495) 788 91 68
Факс (495) 788 91 68

AEG
HAUSTECHNIK

Настенные накопительные водонагреватели закрытого типа



DEM 30 C
DEM 50 C
DEM 80 C

DEM 100 C
DEM 120 C
DEM 150 C

Инструкция по монтажу, эксплуатации
и техническому обслуживанию



Содержание

Правила безопасной эксплуатации	3
Описание конструкции прибора	4
Предписание и нормативные документы	8
Монтаж	9
Электрическое подключение	11
Техническое обслуживание	13
Устранение неисправностей	15
Технические характеристики	16

Правила безопасной эксплуатации



Внимание!

Водоразборная арматура, а также элементы предохранительной арматуры во время работы могут нагреваться до температуры более 60 °С.

Во избежание ожога не допускайте к прибору и арматуре детей!

- Квалифицированный специалист должен регулярно осматривать настенный накопительный водонагреватель и защитные устройства.

- Регулярно проверяйте состояние арматуры. С помощью стандартных средств для удаления извести удаляйте известковые отложения из выходных отверстий арматуры.

В закрытом режиме приборы работают под давлением в водопроводной системе. Излишки воды, образующиеся в результате теплового расширения в режиме нагрева, удаляются через предохранительный клапан (не входит в комплект поставки).

Защита от замораживания

В 2-контурном режиме работы защита от замораживания включается только во время действия низкого тарифа на электроэнергию.

В режиме бойлера защита от замораживания не включается.

Если в одноконтурном режиме работы установить ручку регулятора в положение

● (= защита от замораживания), то включится функция защиты прибора от замораживания, однако при этом узел защитных устройств и водопровод от замораживания не защищаются.

Описание конструкции прибора

Настенные накопительные водонагреватели AEG предназначены для нагрева воды до температуры приблизительно 82 °С и могут обеспечивать водой одну или несколько водоразборных точек. Вода нагревается электрическими нагревательными элементами.

- В приборе осуществляется плавное регулирование температуры в диапазоне от 35 до 82 °С (рис. 1, поз 1).
- Вода в баке автоматически нагревается до заданной температуры.
- Продолжительность нагрева зависит от объема бака, температуры холодной воды и теплопроизводительности прибора.

Продолжительность нагрева до 65 °С / 82 °С указана на диаграмме (рис. 2).

- Для обслуживания нескольких водоразборных точек применяется система закрытого (напорного) режима работы.
- Открытая (безнапорная) система работы – возможно обслуживание только одной водоразборной точки (см. указания на стр. 7).
- Двухконтурный режим работы

Если водонагреватель работает в двухконтурном режиме, то нагрев воды включается автоматически в ночной период, когда действует низкий тариф на электроэнергию.

Если нагретой ночью воды не достаточно, то нажатием кнопки (4) можно включить функцию ускоренного нагрева.

При достижении заданной температуры нагрев воды прекращается. Включение ускоренного нагрева выполняется только вручную.

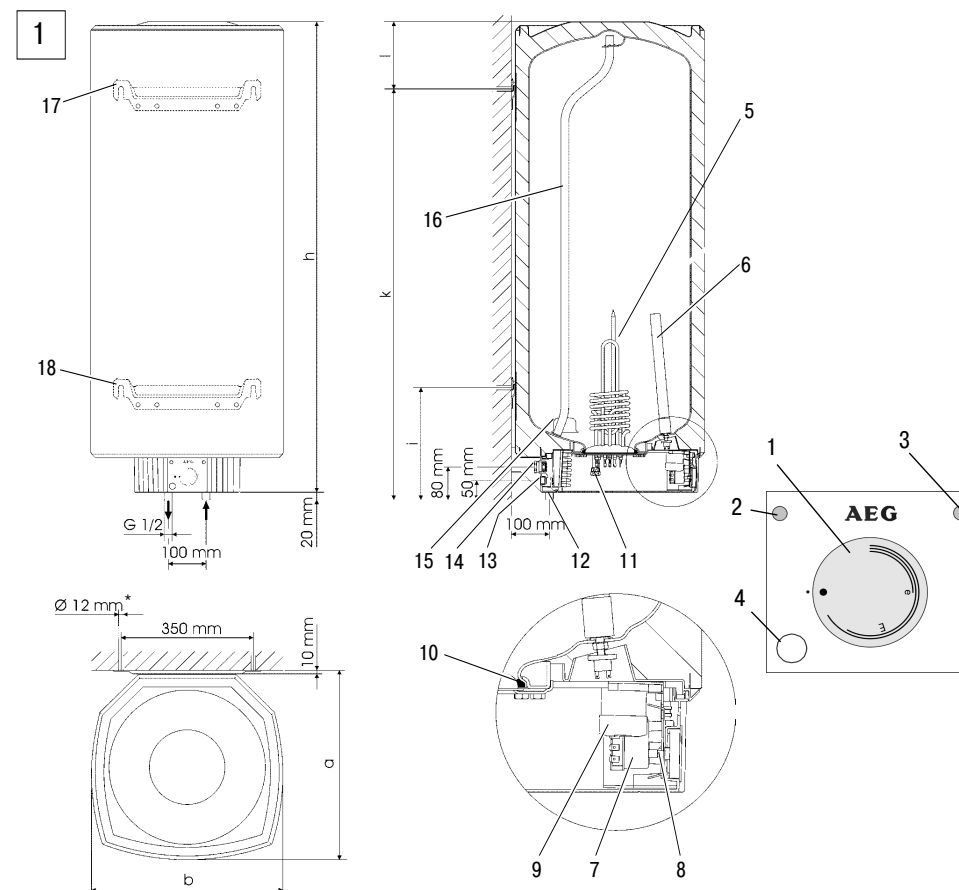
- Одноконтурный режим работы

Вода нагревается до заданной температуры, которая при охлаждении или расходовании поддерживается автоматически путем включения электрических нагревателей.

- Режим бойлера

Этот режим работы включается нажатием кнопки (4).

При достижении заданной температуры нагрев воды прекращается. Включение этого режима выполняется только вручную. Для повторного включения режима повторно нажмите кнопку (4).



- 1 Ручка регулятора температуры
- 2 Индикатор режима работы
- 3 Индикатор, указывающий на необходимость замены анода
- 4 Кнопка включения ускоренного нагрева или режима бойлера
- 5 Нагреватель с фланцем
- 6 Магниевого анода
- 7 Регулятор с ограничителем
- 8 Кнопка возврата защитного ограничителя температуры в исходное состояние (нажимать спереди)
- 9 Контакт
- 10 Уплотнительное кольцо

- 11 Сливные патрубки G 1/2
 - 12 Присоединительные патрубки G 1/2
 - 13 Ввод кабеля для дистанционного включения ускоренного нагрева с помощью пульта PG 11
 - 14 Уплотнительная втулка PG 21 для ввода кабеля электропитания
 - 15 Вход воды
 - 16 Труба забора горячей воды
 - 17 Верхний монтажный кронштейн
 - 18 Нижний монтажный кронштейн (для DEM 120 C и DEM 150 C)
- * Диаметр винтов

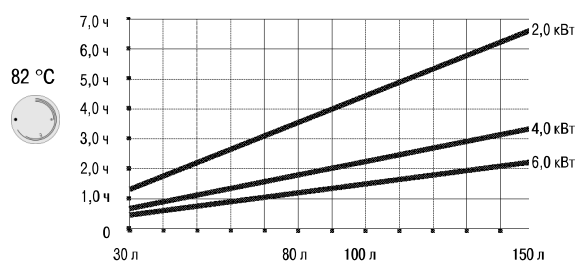
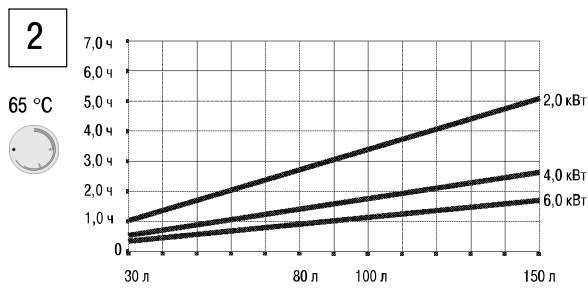
Краткое описание работы

- Ручка регулятора температуры (1)
- Индикатор режима работы (2)
- Индикатор, указывающий на необходимость замены анода (3)
- Кнопка включения ускоренного нагрева или режима бойлера (4)

Управление прибором

Ручка регулятора температуры (1)

- = режим защиты от замораживания (см. соответствующий раздел).
- E = прибл. 40 °C
- e = прибл. 60 °C - экономичный режим (рекомендуемая настройка). Образование накипи - минимальное.
- тах = макс. задаваемая температура (прибл. 82 °C).

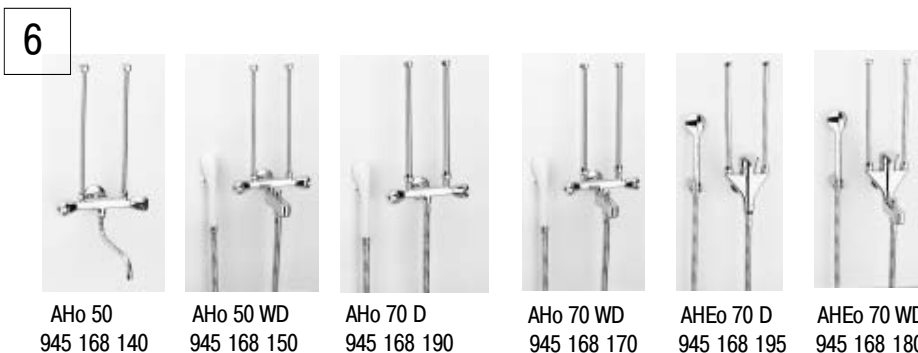
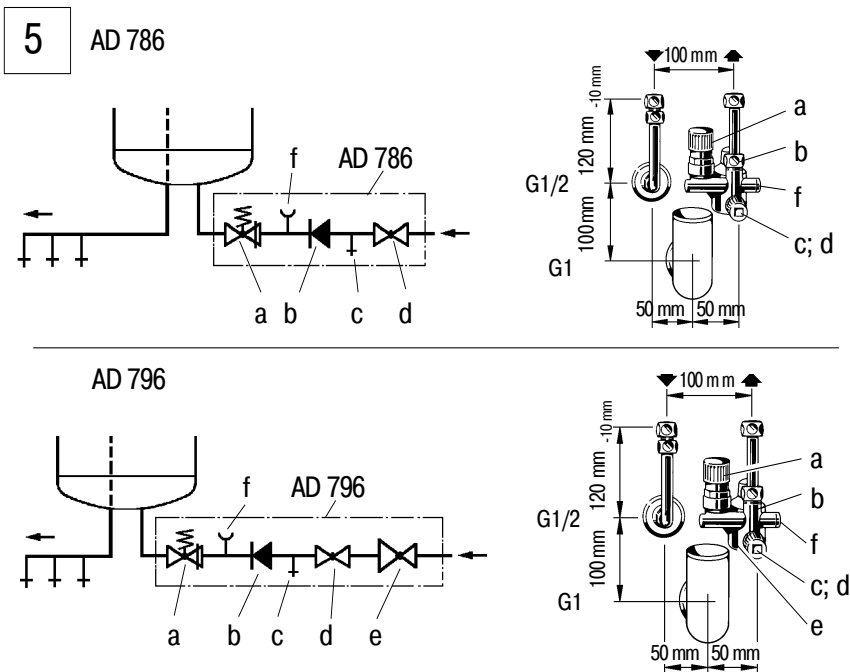


Настройки температуры могут отличаться от указанных значений в связи с особенностями конкретной системы.

Индикатор (2) горит во время нагрева в одноконтурном режиме и режиме бойлера. В 2-контурном режиме работы этот индикатор горит только при включении функции ускоренного нагрева.

Водоразборная арматура

- Для закрытого (напорного) режима работы: Узлы защитных устройств AD 786 / AD 796 (рис. 5). Для открытого (безнапорного) режима работы: Безнапорная арматура (рис. 6).



Предписания и нормативные документы

• Монтаж (включая подключение к водопроводу и источнику электропитания), а также ввод в эксплуатацию и техническое обслуживание приборов должны проводиться в строгом соответствии с данной инструкцией только квалифицированными специалистами.

- Надежная работа и безопасная эксплуатация прибора гарантируются только при использовании оригинальных дополнительных принадлежностей и запасных частей, выпускаемых компанией AEG.
- Германский промышленный стандарт Союза немецких электротехников DIN VDE 0100.
- Нормативные документы местной электроснабжающей организации.
- DIN 1988 / DIN 4109.
- Нормативные документы местной водоснабжающей организации.

При выполнении работ следует также учитывать:

- данные, указанные на заводской табличке прибора;
- технические характеристики.

Монтаж водяного контура

Материал трубопровода:

Трубопровод холодной воды	Трубопровод горячей воды
Медные трубы	Медные трубы
Стальные трубы	Стальные или медные трубы
Пластмассовые трубопроводы	—

Электромонтаж

— Электрические подключения должны выполняться с помощью жесткого кабеля со съемным кабельным сальником.

— Для каждой фазы следует предусмотреть автоматический выключатель с изоляционным расстоянием между контактами не менее 3 мм.

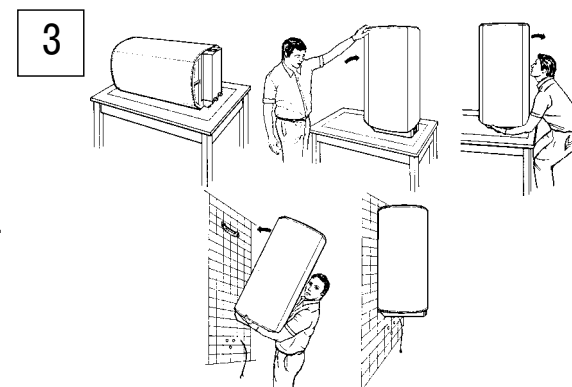
Монтаж

Требования к месту монтажа

• Прибор должен быть установлен строго в вертикальном положении, см. рис. 3.

• Прибор следует установить в помещении, защищенном от воздействия низких температур.

• Прибор следует установить как можно ближе к водоразборной арматуре.



Монтаж прибора

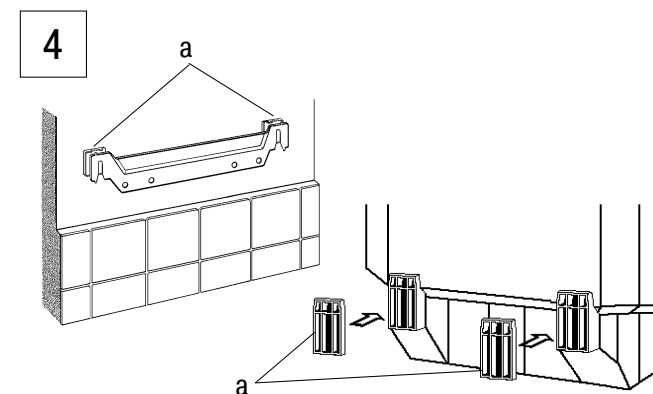
• Установите настенный кронштейн, см. рис. 4.

Используйте крепежные элементы, соответствующие прочности стены.

• При расчете прочности крепления учитывайте вес прибора, заполненного водой.

При установке приборов вместимостью 120 и 150 л используйте 2 настенных кронштейна.

Для компенсации неровностей стены используйте прилагаемые распорки (рис. 4, поз. а) толщиной 5 мм.



Подсоединение водопровода

• **Закрытые** (напорные) водонагреватели предназначены для обслуживания нескольких водоразборных точек.

– Установите узел защитных устройств (рис. 5), соответствующий условиям эксплуатации

AD 786, код 612 896 786, при давлении в водопроводе до 5 бар.

AD 796, код 612 896 796, при давлении в водопроводе до 10 бар.

a - Предохранительный клапан

b - Обратный клапан

c - Сервисный клапан

d - Проходной запорный клапан (дроссель)

e - Редукционный клапан (AD 796)

– Размеры отводного трубопровода должны соответствовать размерам полностью открытого предохранительного клапана. Трубопровод для сброса давления должен быть выведен за пределы помещения.

– Трубопровод для сброса давления должен быть направлен вниз.

– Монтаж узла защитных устройств должен проводиться в соответствии с инструкцией по монтажу.

– Максимальный расход через дросселирующий клапан узла защитных устройств составляет 18 л/мин.

• **Открытые** (безнапорные) водонагреватели предназначены для обслуживания одной водоразборной точки.

Эти приборы предназначены для работы в открытом (безнапорном) режиме.

Запрещается перекрывать излив и соединительный трубопровод.

– При этом варианте монтажа следует использовать водоразборную арматуру AEG для настенных накопительных водонагревателей открытого типа (рис. 6).

– Перед подключением арматуры водопровод следует тщательно промыть водой.

– При использовании смесителя с душем на гибком шланге следует регулярно проводить удаление известковых отложений.

– Излив должен быть всегда открыт. Не разрешается использовать аэраторы.

– Излишки воды, образующиеся в результате теплового расширения в режиме нагрева, удаляются через излив (вода капает из излива).

– При эксплуатации, монтаже, вводе в эксплуатацию и техническом обслуживании прибора следуйте требованиям инструкции, относящейся к закрытым (напорным) водонагревателям.

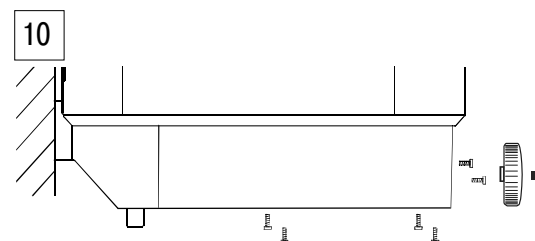
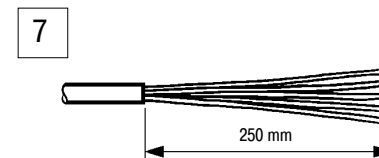
Электрическое подключение

• Снимите ручку регулятора температуры, выкрутите винты, снимите нижнюю крышку (рис. 10).

• Подготовьте кабель электропитания (рис. 7).

• Задайте мощность электронагревателя (см. схему 12; 13; 14; 15).

• После выполнения электрических подключений отметьте с помощью шариковой ручки на заводской табличке прибора заданную мощность и напряжение электропитания.



Электрическая схема (рис. 11)

1 Регулятор температуры

2 Защитный ограничитель температуры

3 Индикатор режима работы

4 Индикатор, указывающий на необходимость замены анода

5 Соединитель для проводника N (нейтраль)

6 Реле анода

7 Кнопка включения ускоренного нагрева.

8 Кнопка дистанционного включения ускоренного нагрева (кабель с пластмассовым кабельным сальником PG 11) устанавливается при монтаже в положение, показанное на рис. 1 (поз. 13)

2-контурное подключение:

Один счетчик электроэнергии (рис. 13)

9 Контакт EVU

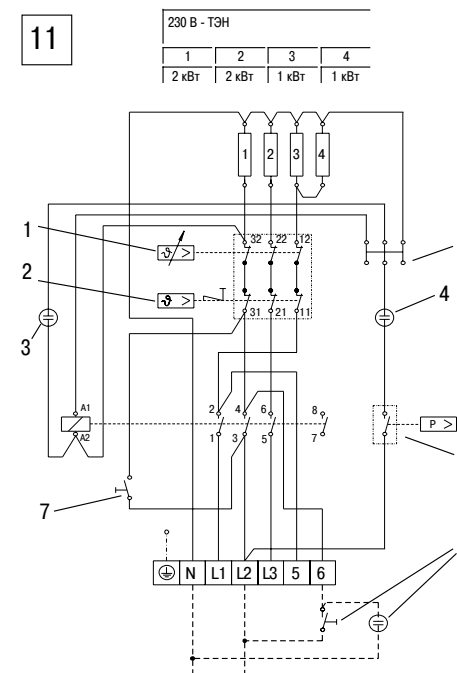
Два счетчика электроэнергии (рис. 12)

9 Контакт EVU

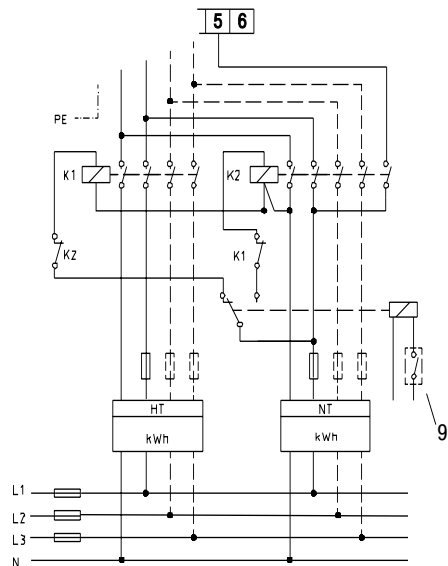
1-контурное подключение: (рис. 14)

Режим бойлера: (рис. 15)

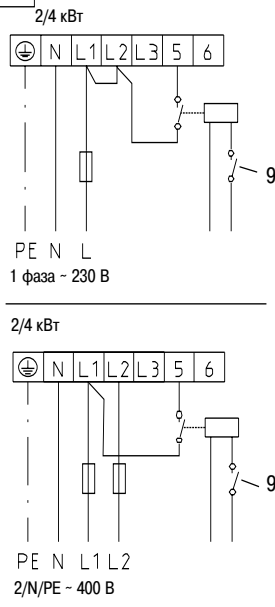
• Установите ручку регулятора температуры и нижнюю крышку (рис. 10).



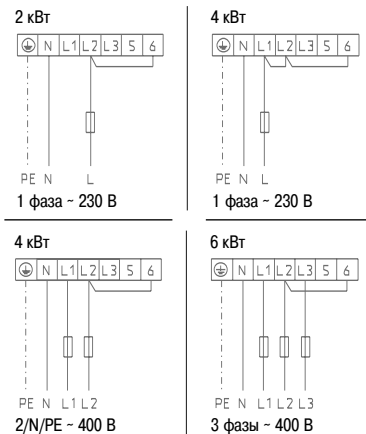
12



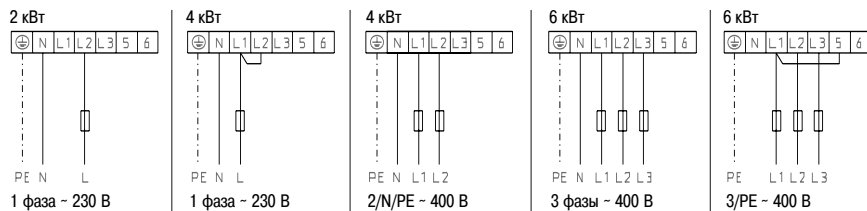
13



14



15



Ввод в эксплуатацию (выполняется только монтажной организацией)

1. Заполните прибор водой, удалите из него воздух, и тщательно промойте.
2. Поверните ручку регулятора температуры вправо до упора.
3. Включите электропитание.
4. Проверьте работоспособность прибора.
5. Если прибор работает в закрытом режиме, то проверьте работоспособность узла защитных устройств.

Примечания

- При температурах ниже $-15\text{ }^{\circ}\text{C}$ (например, при транспортировке или хранении) может сработать защитный ограничитель температуры. В этом случае верните устройство в исходное положение нажатием кнопки (рис. 1, поз. 8).

Передача прибора заказчику

Опишите пользователю функции прибора и объясните правила его эксплуатации.

Правила безопасной эксплуатации:

- Опишите пользователю возможные опасные ситуации (в частности, опасность ожога).
- Передайте пользователю данную инструкцию по эксплуатации и монтажу.

Строго соблюдайте требования данной инструкции по монтажу, эксплуатации и техническому обслуживанию.

Техническое обслуживание

- Перед выполнением технического обслуживания отключите прибор от сети электропитания!
 - Проверьте состояние анода и замените его (ширина зева гаечного ключа: 30I-SW 13; 50-150I-SW27), если горит индикатор необходимости замены анода, расположенный панели управления. Используйте для этого гаечные ключи: 30I-SW 13; 50-150I-SW27. При замене анода прочно закрепите реле давления.
- При открытом режиме работы индикатор необходимости замены анода, установленный на панели управления, не используется.
- Сопротивление между анодом и присоединительным штуцером бака составляет максимум $1,0\text{ }\Omega$
- Работы, связанные с техническим обслуживанием прибора, такие как проверка работоспособности электрических защитных устройств, должны выполняться только квалифицированными специалистами.

Уход за прибором

Для чистки прибора используйте влажную ткань и мыльные растворы.

Во избежание повреждения поверхности прибора запрещается использовать для чистки острые предметы, абразивные чистящие средства и средства, содержащие растворители (например, бензин).



Внимание! Регулярно проверяйте работоспособность узла защитных устройств.

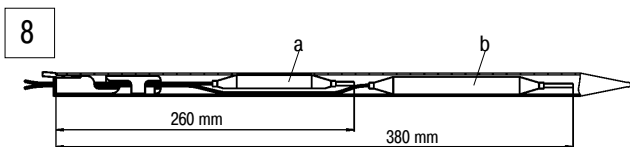
Дополнительные указания по обслуживанию прибора:

• Чистку фланцев прибора разрешается проводить только после демонтажа.

Средство для удаления извести не должно попадать на покрытие бака и защитный анод.

• Предохранительные устройства:

Регулятор с ограничителем, монтажная глубина указана на рис. 8:



a - Датчик ограничителя

b - Датчик регулятора

• Опорожнение бака:

Перед сливом воды отключите прибор от сети электропитания!

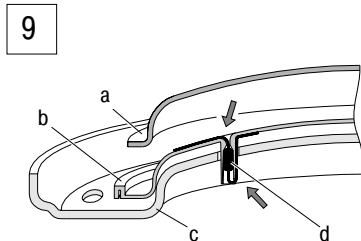
- Закройте запорный клапан на входе холодной воды.
- Полностью откройте краны на всех водоразборных точках.
- Выкрутите колпачок сливного патрубка (рис. 1, поз. 11).



Внимание! При сливе из крана может поступать горячая вода

При выполнении работ не допускается удалять или повреждать шунт для защиты от коррозии (рис. 9), установленный на изоляционной пластине.

После замены шунта для защиты от коррозии выполните сборку прибора.



a - Медный нагреватель с фланцем

b - Изоляционная пластина.

c - Нажимная пластина

d - Шунт для защиты от коррозии

Устранение неисправностей

Таблица 2 (выполняется пользователем)

Неисправность	Причина	Способ устранения
Не поступает горячая вода.	Отсутствует напряжение в сети электропитания.	Проверьте сетевые предохранители.
Низкий расход воды.	Загрязнение или накопление извести в аэраторе крана или душевой насадки.	Очистите арматуру и/или удалите из нее извесь.

Таблица 3 (выполняется монтажной организацией)

Неисправность	Причина	Способ устранения
Не поступает горячая вода.	Сработал защитный ограничитель температуры.	Устраните причину срабатывания; при необходимости замените ограничитель.
	Не включается ускоренный нагрев воды. Неисправен нагревательный элемент.	Проверьте кнопки и рукоятки. Замените нагревательный элемент.

Гарантийное обслуживание производится в соответствии с гарантийными обязательствами, перечисленными в гарантийном талоне.