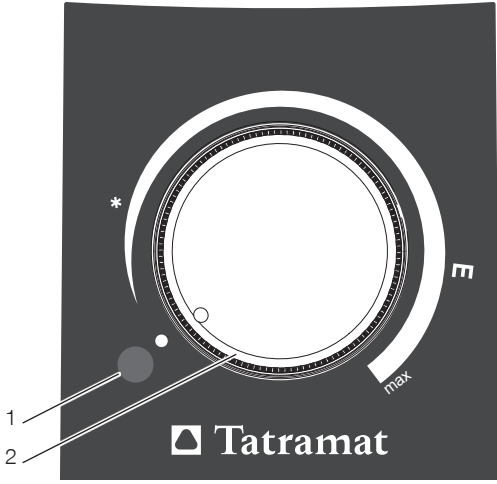


DE	Geschlossener Warmwasser-Wandspeicher mit Doppelmantelwärmeübertrager Bedienung und Installation	8
CZ	Tlakový nástěnný zásobník teplé vody s výměníkem tepla s dvojitým pláštěm Obsluha a instalace	24
SK	Tlakový nástenný zásobník teplej vody s dvojplášťovým výmenníkom tepla Obsluha a inštalácia	41
RU	Настенный накопительный водонагреватель закрытого типа с двухстенный теплообменником Эксплуатация и установка	58
PL	Ciśnieniowy, ścienny zasobnik ciepłej wody z wymiennikiem ciepła o podwójnym płaszczu Obsługa i instalacja	74
LT	Uždara sieninė karšto vandens talpykla su dvigubo apvalkalo šilumokaičiu Naudojimas ir montavimas	91
LV	Noslēgta, pie sienas stiprināma siltā ūdens tvertne ar dubultsienu siltummaini Apkalpošana un instalēšana	107
EE	Seinale paigaldatav suletud soojaveeboiler manteltoru-soojusvahetiga Kasutamise ja paigaldamine	123
БГ	Затворен степен бойлер за топла вода с топлообменник с двоен кожух Обслужване и инсталиране	139

OVK 120 D
OVK 150 D
LOVK 120 D
LOVK 150 D

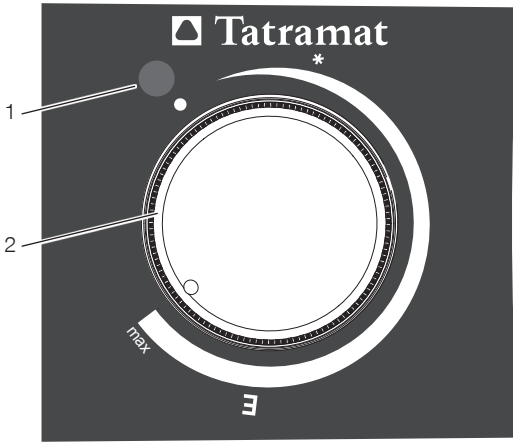


A



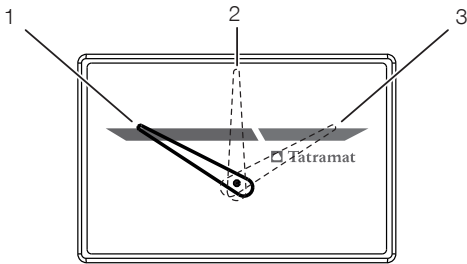
D0000037145

B



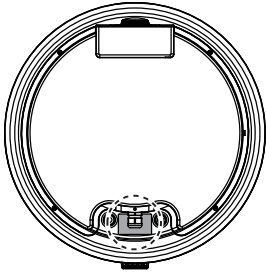
D0000037876

C



D0000037129

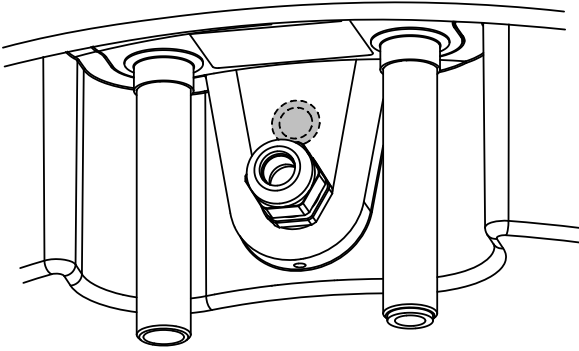
D



E-NO : 000000
F-NO : 0000-000000

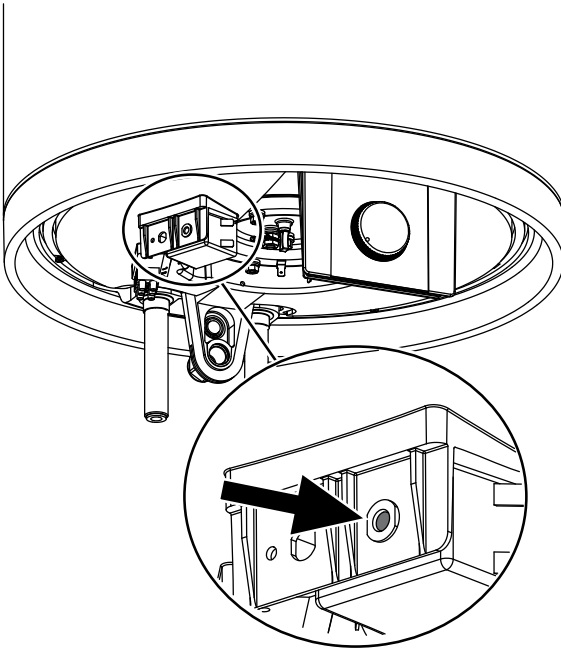
D0000037149

E



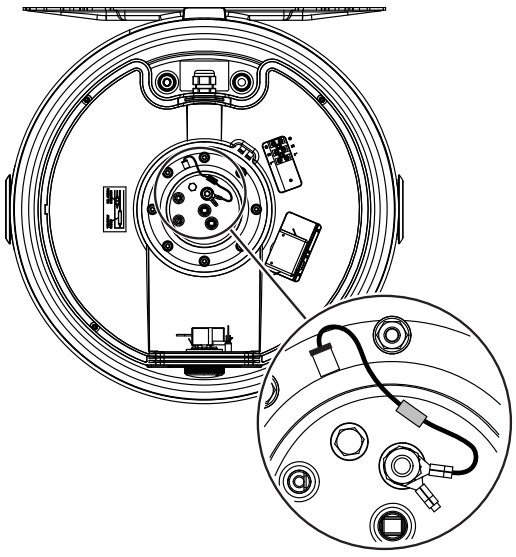
D0000037875

F



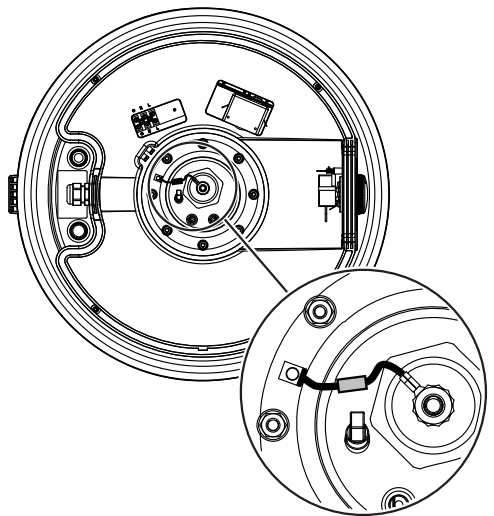
D0000037143

G



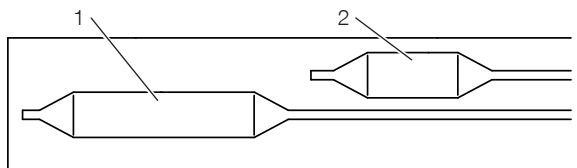
D0000037877

H



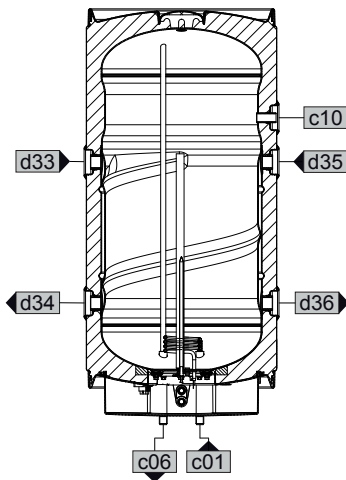
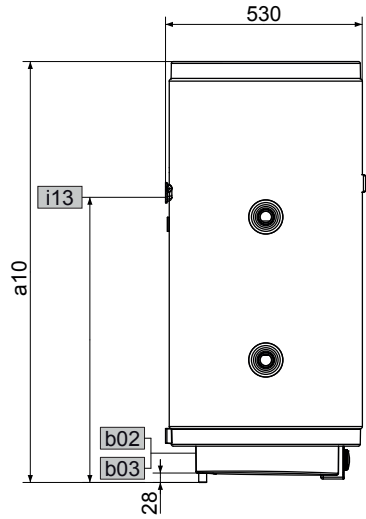
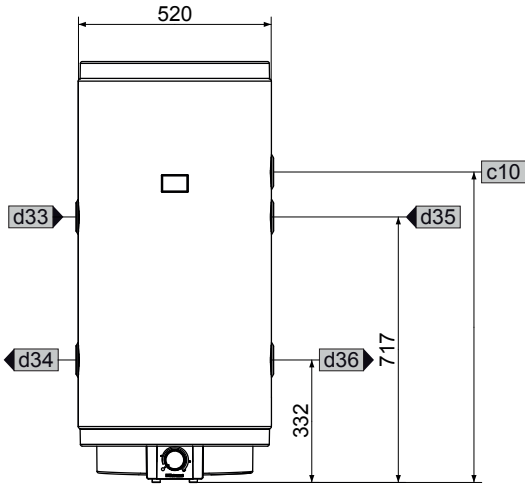
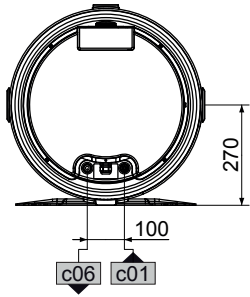
D0000037878

I



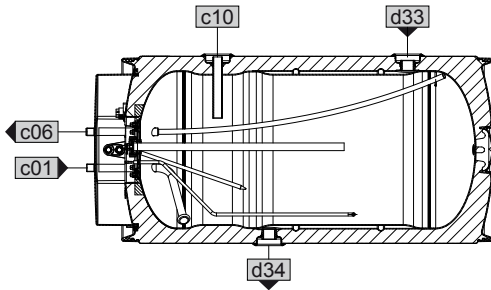
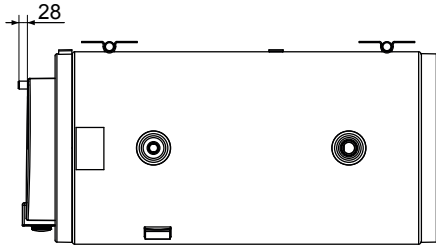
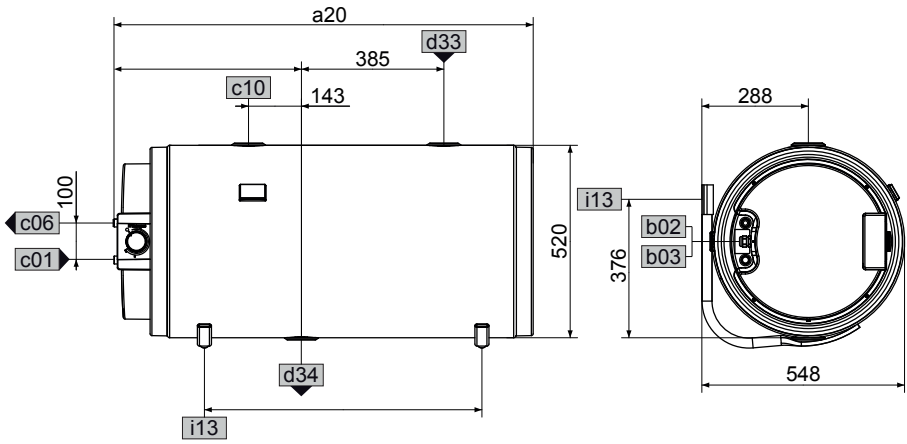
D0000037142

J

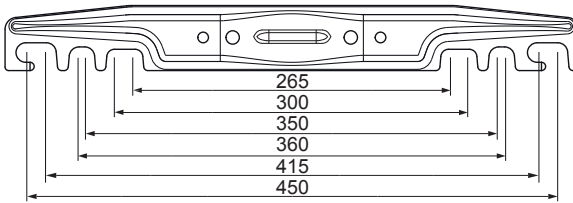


D0000037874

D0000037873

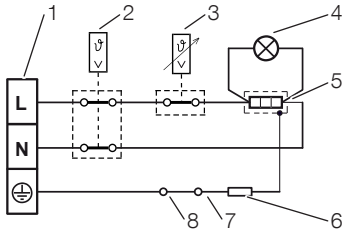
K

D0000037872

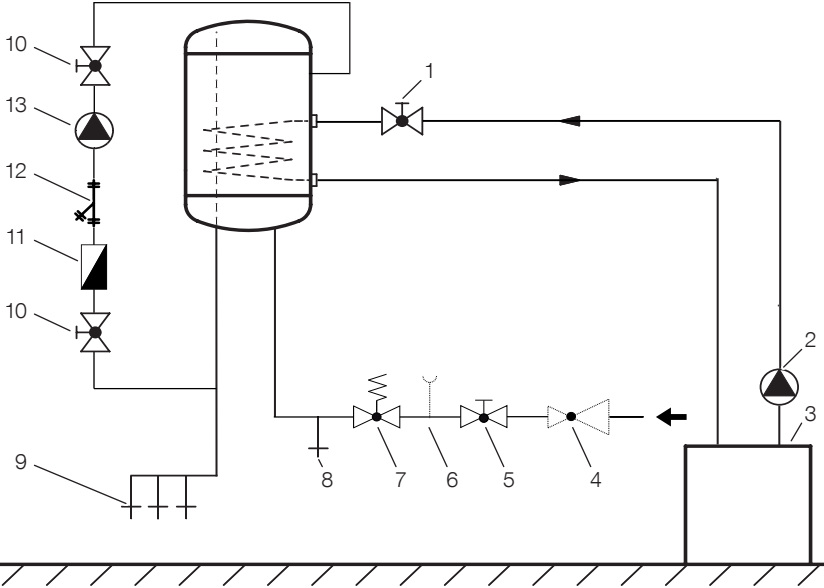
L

80_02_07_0006

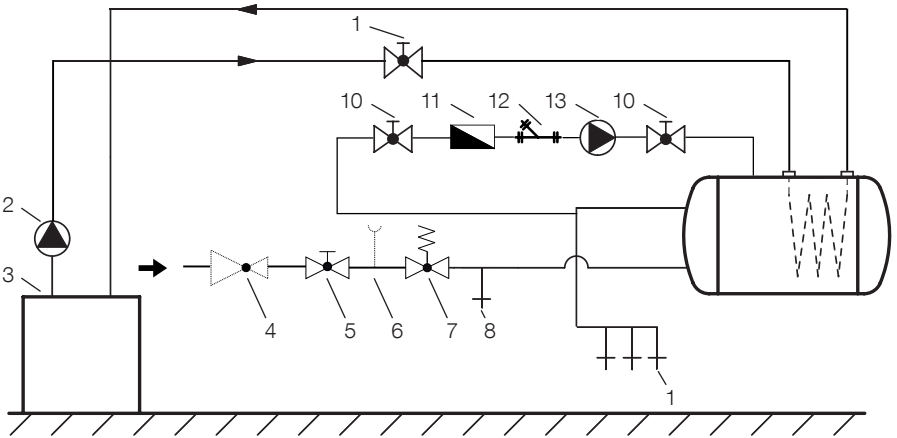
D0000037871

M

D0000037038

N

D0000037913

O

D0000037912

BESONDERE HINWEISE

BEDIENUNG

1	ALLGEMEINE HINWEISE	10
1.1	Sicherheitshinweise	10
1.2	Andere Markierungen in dieser Dokumentation	10
1.3	Maßeinheiten	10
2	SICHERHEIT	11
2.1	Bestimmungsgemäße Verwendung	11
2.2	Allgemeine Sicherheitshinweise	11
2.3	Prüfzeichen	11
3	GERÄTEBESCHREIBUNG	12
4	EINSTELLUNGEN	12
4.1	Urlaub und Abwesenheit	12
5	REINIGUNG, PFLEGE UND WARTUNG	13
6	PROBLEMBEHEBUNG	13

INSTALLATION

7	SICHERHEIT	14
7.1	Allgemeine Sicherheitshinweise	14
7.2	Vorschriften, Normen und Bestimmungen	14
8	GERÄTEBESCHREIBUNG	14
8.1	Lieferumfang	14
9	VORBEREITUNGEN	14
9.1	Montageort	14
9.2	Wandaufhängung montieren	14
10	MONTAGE	15
10.1	Wasseranschluss	15
10.2	Elektrischer Anschluss	16
10.3	Wärmeübertrager	16
10.4	Temperaturindikator installieren	17
11	INBETRIEBNAHME	17
11.1	Erstinbetriebnahme	17
11.2	Wiederinbetriebnahme	18
12	AUSSERBETRIEBNAHME	18
13	STÖRUNGSBEHEBUNG	18
14	WARTUNG	18
14.1	Sicherheitsventil prüfen	18
14.2	Gerät entleeren	19
14.3	Schutzanode kontrollieren / austauschen	19
14.4	Entkalken	19
14.5	Korrosionsschutzwiderstand	19
14.6	Elektrische Anschlussleitung austauschen	19
14.7	Regler-Begrenzer-Kombination austauschen	19
15	TECHNISCHE DATEN	20
15.1	Maße und Anschlüsse	20
15.2	Elektroschaltplan	20
15.3	Hydraulikschema	21
15.4	Störfallbedingungen	21
15.5	Angaben zum Energieverbrauch	21
15.6	Datentabelle	22

GARANTIE

UMWELT UND RECYCLING

- Das Gerät kann von Kindern ab 8 Jahren sowie von Personen mit verringerten physischen, sensorischen oder mentalen Fähigkeiten oder Mangel an Erfahrung und Wissen benutzt werden, wenn sie beaufsichtigt werden oder bezüglich des sicheren Gebrauchs des Geräts unterwiesen wurden und die daraus resultierenden Gefahren verstanden haben. Kinder dürfen nicht mit dem Gerät spielen. Reinigung und Benutzer-Wartung dürfen nicht von Kindern ohne Beaufsichtigung durchgeführt werden.
- Der Anschluss an das Stromnetz ist nur als fester Anschluss erlaubt. Das Gerät muss über eine Trennstrecke von mindestens 3 mm allpolig vom Netzanschluss getrennt werden können.
- Die elektrische Anschlussleitung darf bei Beschädigung oder Austausch nur durch einen vom Hersteller berechtigten Fachhandwerker mit dem originalen Ersatzteil ersetzt werden.
- Befestigen Sie das Gerät wie in Kapitel „Installation / Vorbereitungen“ beschrieben.
- Beachten Sie den minimalen und maximalen Einlasswasserdruck (siehe Kapitel „Technische Daten / Datentabelle“).
- Das Gerät steht unter Druck. Während der Aufheizung tropft das Ausdehnungswasser aus dem Sicherheitsventil.
- Betätigen Sie regelmäßig das Sicherheitsventil, um einem Festsitzen z. B. durch Kalkablagerungen vorzubeugen.
- Entleeren Sie das Gerät wie in Kapitel „Installation / Wartung / Gerät entleeren“ beschrieben.
- Installieren Sie ein baumustergeprüftes Sicherheitsventil in der Kaltwasserzulaufleitung. Beachten Sie dabei, dass Sie in Abhängigkeit von dem Ruhedruck evtl. zusätzlich ein Druckminderventil benötigen.
- Dimensionieren Sie die Abflussleitung so, dass bei voll geöffnetem Sicherheitsventil das Wasser ungehindert ablaufen kann.
- Montieren Sie die Abblaseleitung des Sicherheitsventils mit einer stetigen Abwärtsneigung in einem frostfreien Raum.
- Die Abblaseöffnung des Sicherheitsventils muss zur Atmosphäre geöffnet bleiben.

1 ALLGEMEINE HINWEISE

Die Kapitel „Bedienung“ und „Besondere Hinweise“ richten sich an den Gerätebenutzer und den Fachhandwerker.

Das Kapitel „Installation“ richtet sich an den Fachhandwerker.



Hinweis

Lesen Sie diese Anleitung vor dem Gebrauch sorgfältig durch und bewahren Sie sie auf. Geben Sie die Anleitung gegebenenfalls an einen nachfolgenden Benutzer weiter.

1.1 Sicherheitshinweise

1.1.1 Aufbau von Sicherheitshinweisen





SIGNALWORT Art der Gefahr

Hier stehen mögliche Folgen bei Nichtbeachtung des Sicherheitshinweises.

» Hier stehen Maßnahmen zur Abwehr der Gefahr.

1.1.2 Symbole, Art der Gefahr

Symbol	Art der Gefahr
	Verletzung
	Stromschlag
	Verbrennung (Verbrennung, Verbrühung)

1.1.3 Signalworte

SIGNALWORT	Bedeutung
GEFAHR	Hinweise, deren Nichtbeachtung schwere Verletzungen oder Tod zur Folge haben.
WARNUNG	Hinweise, deren Nichtbeachtung schwere Verletzungen oder Tod zur Folge haben kann.
VORSICHT	Hinweise, deren Nichtbeachtung zu mittelschweren oder leichten Verletzungen führen kann.



1.2 Andere Markierungen in dieser Dokumentation



Hinweis

Allgemeine Hinweise werden mit dem nebenstehenden Symbol gekennzeichnet.

» Lesen Sie die Hinweistexte sorgfältig durch.

Symbol	
	Sachschaden (Geräte-, Folge-, Umweltschaden)
	Geräteentsorgung

» Dieses Symbol zeigt Ihnen, dass Sie etwas tun müssen. Die erforderlichen Handlungen werden Schritt für Schritt beschrieben.



Diese Markierung ist einen Verweis zur Abbildung A.

1.3 Maßeinheiten



Hinweis

Wenn nicht anders angegeben, sind alle Maße in Millimeter.

2 SICHERHEIT

2.1 Bestimmungsgemäße Verwendung

Das Gerät dient zur Erwärmung von Trinkwasser und kann eine oder mehrere Entnahmestellen versorgen. Das Gerät ist für den Einsatz im häuslichen Umfeld vorgesehen. Es kann von nicht eingewiesenen Personen sicher bedient werden. In nicht häuslicher Umgebung, z. B. im Kleingewerbe, kann das Gerät ebenfalls verwendet werden, sofern die Benutzung in gleicher Weise erfolgt.

Eine andere oder darüber hinausgehende Benutzung gilt als nicht bestimmungsgemäß. Als nicht bestimmungsgemäß gilt auch der Einsatz des Gerätes zur Erwärmung anderer Flüssigkeiten als Wasser oder auch mit Chemikalien versetzten Wassers wie z. B. Sole.

Zum bestimmungsgemäßen Gebrauch gehört auch das Beachten dieser Anleitung sowie der Anleitungen für eingesetztes Zubehör.

2.2 Allgemeine Sicherheitshinweise



WARNUNG Verbrennung

Die Armatur und das Sicherheitsventil können während des Betriebs eine Temperatur von über 60 °C annehmen.

Bei Auslauftemperaturen größer 43 °C besteht Verbrühungsgefahr.



WARNUNG Verletzung

Das Gerät kann von Kindern ab 8 Jahren sowie von Personen mit verringerten physischen, sensorischen oder mentalen Fähigkeiten oder Mangel an Erfahrung und Wissen benutzt werden, wenn sie beaufsichtigt werden oder bezüglich des sicheren Gebrauchs des Geräts unterwiesen wurden und die daraus resultierenden Gefahren verstanden haben. Kinder dürfen nicht mit dem Gerät spielen. Reinigung und Benutzer-Wartung dürfen nicht von Kindern ohne Beaufsichtigung durchgeführt werden.



Sachschaden

Die Wasserleitungen und das Sicherheitsventil sind vom Nutzer vor Frost zu schützen.



Hinweis

Das Gerät steht unter Druck. Während der Aufheizung tropft das Ausdehnungswasser aus dem Sicherheitsventil.

» Tropft nach Beendigung der Aufheizung Wasser, informieren Sie Ihren Fachhandwerker.

2.3 Prüfzeichen

Siehe Typenschild am Gerät.

3 GERÄTEBESCHREIBUNG

Das geschlossene (druckfeste) Gerät erwärmt elektrisch oder über einen Doppelmantelwärmeübertrager Trinkwasser.

Die Temperatur für die elektrische Erwärmung können Sie mit dem Temperatur-Einstellknopf bestimmen. In Abhängigkeit von der Stromversorgung erfolgt eine automatische Aufheizung bis zur gewünschten Temperatur. Sie können die aktuelle Warmwassertemperatur am Temperaturindikator ablesen.

Der Stahl-Innenbehälter ist mit Spezial-Direktemail „Co Pro“ und mit einer Schutzanode ausgerüstet. Die Anode ist ein Schutz des Innenbehälters vor Korrosion.

Frostschutz

Das Gerät ist auch bei der Temperatureinstellung „**“ vor Frost geschützt, falls die Stromversorgung gewährleistet ist. Das Gerät schaltet rechtzeitig ein und heizt das Wasser auf. Die Wasserleitungen und das Sicherheitsventil werden durch das Gerät nicht vor Frost geschützt.

4 EINSTELLUNGEN

Sie können die Temperatur für die elektrische Erwärmung stufenlos einstellen.

Für die Erwärmung des Wassers mit dem Wärmeübertrager stellen Sie die gewünschte Temperatur an der Regelung des Wärmeerzeugers oder an der Pumpe ein.

OVK D

A

LOVK D

B

- 1 Signallampe für Betriebsanzeige
- 2 Temperatur-Einstellknopf
- * Frostschutz
- E empfohlene Energiesparstellung, geringe Kalkbildung, 60 °C
- max maximale Temperatureinstellung, 80 °C

Systembedingt können die Temperaturen vom Sollwert abweichen.

Signallampe für Betriebsanzeige

Die Signallampe für Betriebsanzeige leuchtet, während das Wasser aufgeheizt wird.

Temperaturindikator

C

- 1 Zeigerstellung bei ca. 30 °C
- 2 Zeigerstellung bei ca. 50 °C
- 3 Zeigerstellung bei ca. 80 °C

Die aktuelle Temperatur wird in Position des Temperaturindikators im Inneren des Behälters gemessen (siehe Kapitel „Technische Daten / Maße und Anschlüsse“).

4.1 Urlaub und Abwesenheit

- » Stellen Sie bei mehrtägiger Nichtbenutzung den Temperatur-Einstellknopf auf eine Position zwischen der Frostschutz- und der Energiesparstellung.
- » Wenn Sie das Gerät längere Zeit nicht nutzen, stellen Sie es aus Energiespargründen auf Frostschutz ein. Wenn keine Frostgefahr besteht, können Sie das Gerät auch vom Stromnetz trennen.
- » Heizen Sie den Behälterinhalt aus hygienischen Gründen vor der ersten Nutzung einmalig auf über 60 °C auf.

5 REINIGUNG, PFLEGE UND WARTUNG

- » Lassen Sie die elektrische Sicherheit am Gerät und die Funktion des Sicherheitsventils regelmäßig von einem Fachhandwerker prüfen.
- » Lassen Sie die Schutzanode erstmalig nach einem Jahr von einem Fachhandwerker kontrollieren. Der Fachhandwerker entscheidet danach, in welchen Abständen eine erneute Kontrolle durchgeführt werden muss.
- » Verwenden Sie keine scheuernden oder anlösenden Reinigungsmittel. Zur Pflege und Reinigung des Gerätes genügt ein feuchtes Tuch.

Verkalkung

- » Fast jedes Wasser scheidet bei hohen Temperaturen Kalk aus. Dieser setzt sich im Gerät ab und beeinflusst die Funktion und Lebensdauer des Gerätes. Die Heizkörper müssen deshalb von Zeit zu Zeit entkalkt werden. Der Fachhandwerker, der die örtliche Wasserqualität kennt, wird Ihnen den Zeitpunkt für die nächste Wartung nennen.
- » Kontrollieren Sie regelmäßig die Armaturen. Kalk an den Armaturausläufen können Sie mit handelsüblichen Entkalkungsmitteln entfernen.
- » Betätigen Sie regelmäßig das Sicherheitsventil, um einem Festsitzen z. B. durch Kalkablagerungen vorzubeugen.

6 PROBLEMBEHEBUNG

Problem	Ursache	Behebung
Das Wasser wird nicht warm und die Signallampe leuchtet nicht.	Es liegt keine Spannung an.	Prüfen Sie die Sicherungen in der Hausinstallation.
Das Wasser wird nicht warm genug und die Signallampe leuchtet.	Die Temperatur ist zu niedrig eingestellt.	Stellen Sie die Temperatur höher ein.
	Das Gerät heizt zum Beispiel nach großer Warmwasserentnahme nach.	Warten Sie, bis Signallampe für Betriebsanzeige erlischt.
Die Ausflussmenge ist gering.	Der Strahlregler in der Armatur oder der Duschkopf ist verkalkt oder verschmutzt.	Reinigen und / oder entkalken Sie den Strahlregler oder den Duschkopf.

Können Sie die Ursache nicht beheben, rufen Sie den Fachhandwerker. Zur besseren und schnelleren Hilfe teilen Sie ihm die Nummern vom Typenschild mit (000000 und 0000-000000):



7 SICHERHEIT

Die Installation, Inbetriebnahme sowie Wartung und Reparatur des Gerätes darf nur von einem Fachhandwerker durchgeführt werden.

7.1 Allgemeine Sicherheitshinweise

Wir gewährleisten eine einwandfreie Funktion und Betriebssicherheit nur, wenn das für das Gerät bestimmte Original-Zubehör und die originalen Ersatzteile verwendet werden.

7.2 Vorschriften, Normen und Bestimmungen



Hinweis

Beachten Sie alle nationalen und regionalen Vorschriften und Bestimmungen.

8 GERÄTEBESCHREIBUNG

8.1 Lieferumfang

Mit dem Gerät werden geliefert:

- Sicherheitsventil
- Temperaturindikator

OVK D

- je 2 Schrauben, Scheiben, Dübel
- Stopfen (2 x G 1, 1 x G 3/4)

LOVK D

- 2 Wandhalter
- je 4 Schrauben, Scheiben, Dübel
- Stopfen (1 x G 3/4)

9 VORBEREITUNGEN

9.1 Montageort

Das Gerät ist zur festen Wandmontage auf einer geschlossenen Fläche vorgesehen. Achten Sie darauf, dass die Wand ausreichend tragfähig ist.

Zur Ableitung des Ausdehnungswassers sollte sich ein geeigneter Abfluss in der Nähe des Gerätes befinden.

Montieren Sie das Gerät immer senkrecht, in einem frostfreien Raum und in der Nähe der Entnahmestelle.

OVK D

Das Gerät kann nicht in einer Ecke montiert werden, da die Schrauben zur Befestigung an der Wand von der Seite zugänglich sein müssen.

LOVK D

Die Anschlüsse "Kaltwasser Zulauf" und "Warmwasser Auslauf" an der linken Seite des Gerätes müssen zugänglich sein.

9.2 Wandaufhängung montieren



Hinweis

Achten Sie darauf, dass der Temperatur-Einstellknopf von vorn zugänglich ist.

Die am Gerät befestigte Wandaufhängung ist mit Haken-Langlöchern versehen, die eine Montage auf bereits bestehende Aufhängebolzen von Vorgängergeräten in den meisten Fällen ermöglicht.

- » Übertragen Sie andernfalls die Maße für die Bohrungen auf die Wand (siehe Kapitel „Technische Daten / Maße und Anschlüsse“).

OVK D

- » Bohren Sie die Löcher und befestigen Sie die Wandaufhängung mit Schrauben und Dübeln. Wählen Sie das Befestigungsmaterial nach Festigkeit der Wand aus.
- » Hängen Sie das Gerät mit den Wandaufhängungen an die Schrauben oder Bolzen. Beachten Sie dabei das Leergewicht des Geräts (siehe Kapitel „Technische Daten / Datentabelle“) und arbeiten Sie gegebenenfalls mit zwei Personen.
- » Richten Sie das Gerät waagrecht aus.

LOVK D

- » Bohren Sie die Löcher für die Wandhalter und drehen Sie die Schrauben ein.
- » Hängen Sie das Gerät waagrecht auf. Beachten Sie dabei das Leergewicht des Geräts (siehe Kapitel „Technische Daten / Datentabelle“) und arbeiten Sie gegebenenfalls mit zwei Personen.

10 MONTAGE**10.1 Wasseranschluss****Sachschaden**

Führen Sie alle Wasseranschluss- und Installationsarbeiten nach Vorschrift aus.

Beachten Sie das Kapitel "Technische Daten / Hydraulikschema".

Das Gerät muss mit Druck-Armaturen betrieben werden.

- » Schließen Sie die hydraulischen Anschlüsse flachdichtend an.

10.1.1 Zugelassene Werkstoffe**Sachschaden**

Beim Einsatz von Kunststoff-Rohrsystemen beachten Sie die Herstellerangaben und das Kapitel „Technische Daten / Störfallbedingungen“.

Kaltwasserleitung

Als Werkstoffe sind feuerverzinkter Stahl, Edelstahl, Kupfer und Kunststoff zugelassen.

Warmwasserleitung

Als Werkstoffe sind Edelstahl, Kupfer und Kunststoff-Rohrsystemen zugelassen.

10.1.2 Sicherheitsventil montieren**Hinweis**

Ist der Wasserdruck höher als 0,6 MPa, muss in den „Kaltwasser Zulauf“ ein Druckminderventil eingebaut werden.

Der maximal zulässige Druck darf nicht überschritten werden (siehe Kapitel „Technische Daten / Datentabelle“).

- » Installieren Sie ein baumustergeprüftes Sicherheitsventil in der Kaltwasserzulaufleitung. Beachten Sie dabei, dass Sie in Abhängigkeit von dem Ruhedruck eventuell zusätzlich ein Druckminderventil benötigen.
- » Dimensionieren Sie die Abflussleitung so, dass bei voll geöffnetem Sicherheitsventil das Wasser ungehindert ablaufen kann.
- » Montieren Sie die Abblaseleitung des Sicherheitsventils mit einer stetigen Abwärtsneigung in einem frostfreien Raum.
- » Die Abblaseöffnung des Sicherheitsventils muss zur Atmosphäre geöffnet bleiben.

10.2 Elektrischer Anschluss



WARNUNG Stromschlag

Führen Sie alle elektrischen Anschluss- und Installationsarbeiten nach Vorschrift aus. Trennen Sie bei allen Arbeiten das Gerät allpolig vom Netzanschluss.



WARNUNG Stromschlag

Der Anschluss an das Stromnetz ist nur als fester Anschluss erlaubt. Das Gerät muss über eine Trennstrecke von mindestens 3 mm allpolig vom Netzanschluss getrennt werden können.



WARNUNG Stromschlag

Achten Sie darauf, dass das Gerät an den Schutzleiter angeschlossen ist.



Sachschaden

Beachten Sie das Typenschild. Die angegebene Spannung muss mit der Netzspannung übereinstimmen.

Elektrische Anschlussleitung



GEFAHR Stromschlag

Die elektrische Anschlussleitung darf bei Beschädigung oder Austausch nur durch einen vom Hersteller berechtigten Fachhandwerker mit dem originalen Ersatzteil ersetzt werden.

Das Gerät wird mit einer flexiblen vorkonfektionierten Anschlussleitung mit Aderendhülsen ohne Stecker ausgeliefert.

- » Reicht die Leitungslänge nicht aus, klemmen Sie die Anschlussleitung im Gerät ab. Verwenden Sie ein geeignetes Installationskabel.
- » Achten Sie bei der Verlegung der neuen elektrischen Anschlussleitung darauf, dass sie wasserdicht durch die vorhandene Kabeldurchführung geführt wird, und schließen Sie sie innerhalb des Gerätes sachgerecht an.

10.3 Wärmeübertrager

10.3.1 Sicherheitshinweise

Wasserbeschaffenheit Solarkreis

Ein Glykol-Wasser-Gemisch bis 60 % ist für Glattrohr-Wärmeübertrager im Solarkreis zugelassen, falls in der gesamten Installation nur entzinkungsbeständige Metalle, glykolbeständige Dichtungen und für Glykol geeignete Membran-Druckausdehnungsgefäße verwendet werden.

Ein Glykol-Wasser-Gemisch bis 60 % ist für Wärmeübertrager im Solarkreis zugelassen, falls in der gesamten Installation nur entzinkungsbeständige Metalle, glykolbeständige Dichtungen und für Glykol geeignete Membran-Druckausdehnungsgefäße verwendet werden.

Sauerstoffdiffusion



Sachschaden

Vermeiden Sie offene Heizungsanlagen und sauerstoffdiffusionsundichte Kunststoffrohr-Fußbodenheizungen.

Bei sauerstoffdiffusionsundichten Kunststoffrohr-Fußbodenheizungen oder offenen Heizungsanlagen kann durch eindiffundierten Sauerstoff an den Stahlteilen der Heizungsanlage Korrosion auftreten (z. B. am Wärmeübertrager des Warmwasserspeichers, an Pufferspeichern, Stahlheizkörpern oder Stahlrohren).



Sachschaden

Die Korrosionsprodukte (z. B. Rostschlamm) können sich in den Komponenten der Heizungsanlage absetzen und durch Querschnittsverengung Leistungsverluste oder Störabschaltungen bewirken.

**Sachschaden**

Vermeiden Sie offene Solaranlagen und sauerstoffdiffusionsundichte Kunststoffrohre.

Bei sauerstoffdiffusionsundichten Kunststoffrohren kann durch eindiffundierten Sauerstoff an den Stahlteilen der Solaranlage Korrosion auftreten (z. B. am Wärmeübertrager des Warmwasserspeichers).

10.3.2 Anschluss**Sachschaden**

Im Wärmeübertragerbetrieb hat das Gerät keinen Sicherheitstemperaturbegrenzer. Die Sicherheitsfunktion muss durch den externen Wärmeerzeuger gewährleistet sein.

» **Begrenzen Sie die maximale Temperatur des externen Wärmeerzeugers auf die maximal zulässige Temperatur des Gerätes.**

» Montieren Sie den Wärmeübertrager Vor- und Rücklauf (siehe Kapitel „Technische Daten / Maße und Anschlüsse“).

10.4 Temperaturindikator installieren

» Drücken Sie den Temperaturindikator in die Öffnung, bis er einrastet.

11 INBETRIEBNAHME**11.1 Erstinbetriebnahme****Hinweis**

Füllen Sie das Gerät vor dem elektrischen Anschluss mit Wasser. Wenn Sie ein leeres Gerät einschalten, schaltet der Sicherheitstemperaturbegrenzer das Gerät ab.

OVK D

» Verschließen Sie die nicht benutzten Anschlüsse der Wärmeübertrager mit den beiliegenden Kunststoffstopfen.

Alle Gerätetypen

» Spülen Sie die Kaltwasserleitung vor dem Anschluss des Gerätes gründlich durch, damit keine Fremdkörper in den Behälter oder das Sicherheitsventil gelangen.

E

» Stecken Sie einen Temperaturfühler der Regelung des Wärmeerzeugers, der an den Wärmeübertrager angeschlossen ist, in die freie Fühlerhülse am Flansch. Öffnen Sie dazu die "Durchführung elektrische Leitungen I" an der Sollbruchstelle. Stecken Sie den Temperaturfühler durch die "Durchführung elektrische Leitungen I" und bis zum Anschlag in die Fühlerhülse.

» Öffnen Sie das Absperrventil in der Kaltwasserzulaufleitung.

» Öffnen Sie eine Entnahmestelle so lange, bis das Gerät gefüllt und das Leitungsnetz luftfrei ist.

» Entlüften Sie den Wärmeübertrager.

» Stellen Sie die Durchflussmenge ein. Beachten Sie dabei die maximal zulässige Durchflussmenge bei voll geöffneter Armatur (siehe Kapitel „Technische Daten / Datentabelle“).

» Reduzieren Sie gegebenenfalls die Durchflussmenge an der Drossel des Sicherheitsventils.

» Drehen Sie den Temperatur-Einstellknopf auf maximale Temperatur.

» Schalten Sie die Netzspannung ein.

» Prüfen Sie die Arbeitsweise des Gerätes. Achten Sie dabei auf das Abschalten des Temperaturreglers.

» Prüfen Sie die Funktion des Sicherheitsventils.

11.1.1 Übergabe des Gerätes

- » Erklären Sie dem Benutzer die Funktion des Gerätes und des Sicherheitsventils und machen Sie ihn mit dem Gebrauch vertraut.
- » Weisen Sie den Benutzer auf mögliche Gefahren hin, speziell die Verbrühungsgefahr.
- » Übergeben Sie diese Anleitung.

11.2 Wiederinbetriebnahme

Siehe Kapitel „Erstinbetriebnahme“.

12 AUSSERBETRIEBNAHME

- » Trennen Sie das Gerät mit der Sicherung in der Hausinstallation von der Netzspannung.
- » Entleeren Sie das Gerät. Siehe Kapitel „Wartung / Gerät entleeren“.

13 STÖRUNGSBEHEBUNG



Hinweis

Bei Temperaturen unter -15 °C kann der Sicherheitstemperaturbegrenzer auslösen. Diesen Temperaturen kann das Gerät schon bei der Lagerung oder beim Transport ausgesetzt sein.

Störung	Ursache	Behebung
Das Wasser wird nicht warm und die Signallampe leuchtet nicht.	Der Sicherheitstemperaturbegrenzer hat angesprochen, weil der Regler defekt ist.	Beheben Sie die Fehlerursache. Tauschen Sie den Regler aus.
	Der Sicherheitstemperaturbegrenzer hat angesprochen, weil die Temperatur -15 °C unterschritten hat.	Drücken Sie die Rückstelltaste (siehe Abbildung).
Das Wasser wird nicht warm und die Signallampe leuchtet.	Der Heizkörper ist defekt.	Tauschen Sie den Heizkörper aus.
Das Wasser wird nicht warm genug und die Signallampe leuchtet.	Der Temperaturregler ist defekt.	Tauschen Sie den Temperaturregler aus.
Die Aufheizzeit ist sehr lang und die Signallampe leuchtet.	Der Heizkörper ist verkalkt.	Entkalken Sie den Heizkörper.
Das Sicherheitsventil tropft bei ausgeschalteter Heizung.	Der Ventilsitz ist verschmutzt.	Reinigen Sie den Ventilsitz.
	Der Wasserdruck ist zu hoch.	Installieren Sie ein Druckminderventil.

Rückstelltaste Sicherheitstemperaturbegrenzer



14 WARTUNG



WARNUNG Stromschlag

Führen Sie alle elektrischen Anschluss- und Installationsarbeiten nach Vorschrift aus. Trennen Sie vor allen Arbeiten das Gerät allpolig von der Netzspannung.

Wenn Sie das Gerät entleeren müssen, beachten Sie das Kapitel „Gerät entleeren“.

14.1 Sicherheitsventil prüfen

- » Prüfen Sie das Sicherheitsventil regelmäßig.

14.2 Gerät entleeren



WARNUNG Verbrennung
Beim Entleeren kann heißes Wasser austreten.

Falls der Speicher für Wartungsarbeiten oder bei Frostgefahr zum Schutz der gesamten Installation entleert werden muss, gehen Sie folgendermaßen vor:

- » Schließen Sie das Absperrventil in der Kaltwasserzulaufleitung.
- » Öffnen Sie die Warmwasserventile aller Entnahmestellen, bis das Gerät entleert ist.
- » Lassen Sie Restwasser am Sicherheitsventil ab.

14.3 Schutzanode kontrollieren / austauschen

- » Kontrollieren Sie die Schutzanode erstmalig nach einem Jahr und tauschen Sie sie gegebenenfalls aus.
- » Entscheiden Sie danach, in welchen Zeitabständen die weiteren Prüfungen durchgeführt werden.

14.4 Entkalken

- » Entnehmen Sie lose Kalkablagerungen aus dem Behälter.
- » Sofern notwendig, entkalken Sie den Innenbehälter mit handelsüblichen Entkalkungsmitteln.
- » Entkalken Sie den Flansch nur nach Demontage und behandeln Sie die Behälteroberfläche und die Schutzanode nicht mit Entkalkungsmitteln.

14.5 Korrosionsschutzwiderstand

Stellen Sie sicher, dass bei der Wartung der Korrosionsschutzwiderstand (560 Ω) nicht beschädigt oder entfernt wird. Bauen Sie den Korrosionsschutzwiderstand nach dem Austausch wieder ordnungsgemäß ein.

OVK D

G

LOVK D

H

14.6 Elektrische Anschlussleitung austauschen



GEFAHR Stromschlag
Die elektrische Anschlussleitung darf bei Beschädigung oder Austausch nur durch einen vom Hersteller berechtigten Fachhandwerker mit dem originalen Ersatzteil ersetzt werden.

14.7 Regler-Begrenzer-Kombination austauschen

I

OVK D

- 1 Regler-Fühler
- 2 Begrenzer-Fühler

LOVK D

- 1 Begrenzer-Fühler
- 2 Regler-Fühler

- » Stecken Sie den Regler-Fühler und den Begrenzer-Fühler bis zum Anschlag in die Fühlerhülse.

15 TECHNISCHE DATEN

15.1 Maße und Anschlüsse

OVK D

J

LOVK D

K

			OVK 120 D	OVK 150 D	LOVK 120 D	LOVK 150 D
a10	Gerät	Höhe	mm	1143	1373	
a20	Gerät	Breite	mm			1143 1373
b02	Durchführung elektr. Leitungen I					
b03	Durchführung elektr. Leitungen II	Verschraubung		PG 16	PG 16	PG 16 PG 16
c01	Kaltwasser Zulauf	Außengewinde		G 1/2 A	G 1/2 A	G 1/2 A G 1/2 A
c06	Warmwasser Auslauf	Außengewinde		G 1/2 A	G 1/2 A	G 1/2 A G 1/2 A
c10	Zirkulation	Höhe	mm	838	1048	
		Außengewinde		G 3/4 A	G 3/4 A	G 3/4 A G 3/4 A
d33	Wärmeerzeuger Vorlauf	Innengewinde		G 1	G 1	G 1 G 1
		Abstand seitlich	mm			506 737
d34	Wärmeerzeuger Rücklauf	Innengewinde		G 1	G 1	G 1 G 1
d35	Wärmeerzeuger Vorlauf opt.	Innengewinde		G 1	G 1	
d36	Wärmeerzeuger Rücklauf opt.	Innengewinde		G 1	G 1	
i13	Wandaufhängung	Höhe	mm	765	1004	
		Abstand	mm			750 950

Wandaufhängung

L

15.2 Elektroschaltplan

M

- 1 Anschlussklemme
- 2 Sicherheitstemperaturbegrenzer
- 3 Temperaturregler
- 4 Signallampe für Betriebsanzeige
- 5 Heizkörper
- 6 elektrischer Widerstand 560 Ohm
- 7 Anode
- 8 Behälter

15.3 Hydraulikschema

OVK D

N

LOVK D

O

- 1 Absperrventil Zentralheizung
- 2 Pumpe
- 3 Zentralheizungskessel
- 4 Druckminderventil
- 5 Absperrventil Wasserleitung
- 6 Manometer
- 7 Sicherheits-Rückschlagventil
- 8 Ablassstopfen
- 9 Entnahmestelle

Zirkulation:

- 10 Absperrventil
- 11 Rückflussverhinderer
- 12 Filter
- 13 Pumpe

15.4 Störfallbedingungen

Im Störfall können Temperaturen bis 95 °C bei 0,6 MPa auftreten.

15.5 Angaben zum Energieverbrauch

Die Produktdaten entsprechen den EU-Verordnungen zur Richtlinie für umweltgerechte Gestaltung energieverbrauchsrelevanter Produkte (ErP).

		OVK 120 D	OVK 150 D	LOVK 120 D	LOVK 150 D
		232807	232808	232809	232810
Hersteller		Tatramat	Tatramat	Tatramat	Tatramat
Energieeffizienzklasse		C	C	C	C
Warmhalteverluste	W	58	68	68	74
Speichervolumen	l	125	155	125	155

15.6 Datentabelle

		OVK 120 D	OVK 150 D	LOVK 120 D	LOVK 150 D
		232807	232808	232809	232810
Hydraulische Daten					
Nenninhalt	l	125	155	125	155
Mischwassermenge 40 °C (15 °C/65 °C)	l	226	270	177	227
Druckverlust im Wärmeübertrager (720l)	MPa	0,003	0,003	0,003	0,003
Druckverlust im Wärmeübertrager (900l)	MPa	0,003	0,003	0,003	0,003
Elektrische Daten					
Anschlussleistung ~ 230 V	kW	2	2	2	2
Nennspannung	V	220-240	220-240	220-240	220-240
Phasen		1/N/PE	1/N/PE	1/N/PE	1/N/PE
Frequenz	Hz	50/60	50/60	50/60	50/60
Betriebsart Einkreis		X	X	X	X
Aufheizzeit von 15°C auf 65°C	h	3,55	4,45	3,55	4,45
Einsatzgrenzen					
Temperatureinstellbereich	°C	5-80	5-80	5-80	5-80
Max. zulässiger Druck	MPa	0,6	0,6	0,6	0,6
Max. zulässiger Druck im Wärmeübertrager	MPa	0,4	0,4	0,4	0,4
Prüfdruck	MPa	0,2	0,2	0,2	0,2
Max. zulässige Temperatur	°C	95	95	95	95
Max. Durchflussmenge	l/min	23,5	23,5	23,5	23,5
Min. Einlasswasserdruck	MPa	0,1	0,1	0,1	0,1
Max. Einlasswasserdruck	MPa	0,6	0,6	0,6	0,6
Leitfähigkeit Trinkwasser min./max.	µS/cm	100-1500	100-1500	100-1500	100-1500
Energetische Daten					
Bereitschaftsenergieverbrauch/ 24 h bei 65 °C	kWh	1,4	1,64	1,63	1,78
Energieeffizienzklasse		C	C	C	C
Wärmeleistungen					
Wärmeleistung von Wärmeübertrager (720l) (Zulauftemperatur 10°C/ Heizungstemperatur 80°C)	kW	6,8	7,5	6,8	7,5
Wärmeleistung von Wärmeübertrager (900l) (Zulauftemperatur 10°C/ Heizungstemperatur 80°C)	kW	7	7,8	7	7,8
Ausführungen					
Schutzart (IP)		IP25	IP25	IP25	IP25
Bauart geschlossen		X	X	X	X
Farbe		weiß	weiß	weiß	weiß
Netzanschlusskabel		X	X	X	X
Netzanschlusskabel Länge ca.	mm	950	950	950	950
Dimensionen					
Höhe	mm	1143	1373		
Breite	mm			1143	1373
Tiefe	mm	530	530	548	548
Durchmesser	mm	520	520	520	520
Gewichte					
Gewicht gefüllt	kg	184,3	221,4	187,5	224,6
Gewicht leer	kg	59,3	66,4	62,5	69,6

Garantie

Für außerhalb Deutschlands erworbene Geräte gelten nicht die Garantiebedingungen unserer deutschen Gesellschaften. Vielmehr kann in Ländern, in denen eine unserer Tochtergesellschaften unsere Produkte vertreibt, eine Garantie nur von dieser Tochtergesellschaft erteilt werden. Eine solche Garantie ist nur dann erteilt, wenn die Tochtergesellschaft eigene Garantiebedingungen herausgegeben hat. Darüber hinaus wird keine Garantie erteilt.

Für Geräte, die in Ländern erworben werden, in denen keine unserer Tochtergesellschaften unsere Produkte vertreibt, erteilen wir keine Garantie. Etwaige vom Importeur zugesicherte Garantien bleiben hiervon unberührt.

Umwelt und Recycling

Bitte helfen Sie, unsere Umwelt zu schützen. Entsorgen Sie die Materialien nach der Nutzung gemäß nationalen Vorschriften.

ZVLÁŠTNÍ POKYNY**OBSLUHA**

1	OBECNÉ POKYNY	26
1.1	Bezpečnostní pokyny	26
1.2	Jiné symboly použité v této dokumentaci	26
1.3	Měrné jednotky	26
2	BEZPEČNOST	27
2.1	Použití v souladu s účelem	27
2.2	Všeobecné bezpečnostní pokyny	27
2.3	Kontrolní symbol	27
3	POPIS PŘÍSTROJE	28
4	NASTAVENÍ	28
4.1	Dovolená a nepřítomnost	28
5	ČIŠTĚNÍ, PÉČE A ÚDRŽBA	29
6	ODSTRANĚNÍ PROBLÉMŮ	29

INSTALACE

7	BEZPEČNOST	30
7.1	Všeobecné bezpečnostní pokyny	30
7.2	Předpisy, normy a ustanovení	30
8	POPIS PŘÍSTROJE	30
8.1	Rozsah dodávky	30
9	PŘÍPRAVA	30
9.1	Místo montáže	30
9.2	Montáž nástěnného závěsu	30
10	MONTÁŽ	31
10.1	Vodovodní přípojka	31
10.2	Elektrická přípojka	32
10.3	Výměník tepla	32
10.4	Instalace indikátoru teploty	33
11	UVEDENÍ DO PROVOZU	33
11.1	První uvedení do provozu	33
11.2	Opětovné uvedení do provozu	33
12	UVEDENÍ MIMO PROVOZ	34
13	ODSTRAŇOVÁNÍ PORUCH	34
14	ÚDRŽBA	34
14.1	Kontrola pojistného ventilu	34
14.2	Vyprázdnění přístroje	34
14.3	Kontrola a výměna ochranné anody	34
14.4	Odvápnění	35
14.5	Antikorozní ochrana	35
14.6	Výměna elektrického přívodního kabelu	35
14.7	Výměna kombinace regulátor-omezovač	35
15	TECHNICKÉ ÚDAJE	36
15.1	Rozměry a přípojky	36
15.2	Schéma elektrického zapojení	36
15.3	Hydraulické schéma	37
15.4	Podmínky v případě poruchy	37
15.5	Údaje ke spotřebě energie	37
15.6	Tabulka údajů	38

ZÁRUKA**ŽIVOTNÍ PROSTŘEDÍ A RECYKLACE**

- Přístroj smějí používat děti od 8 let a osoby se sníženými fyzickými, sensorickými nebo mentálními schopnostmi nebo s nedostatkem zkušeností a znalostí pouze pod dozorem, nebo po poučení o bezpečném použití přístroje, a poté, co porozuměly nebezpečí, která z jeho použití plynou. Nenechávejte děti, aby si s přístrojem hrály. Čištění a údržbu, kterou má provádět uživatel, nesmí provádět samotné děti bez dozoru.
- Přípojka k elektrické síti smí být provedena pouze jako pevná přípojka. Přístroj musí být možné odpojit od síťové přípojky na všech pólech na vzdálenost nejméně 3 mm.
- Elektrické přívodní vedení smí při poškození nebo při výměně nahrazovat originálním náhradním dílem pouze specializovaný elektrotechnik s oprávněním výrobce.
- Upevněte přístroj způsobem popsáním v kapitole „Instalace / Příprava“.
- Zohledněte minimální a maximální tlak vody na vstupu (viz kapitola „Technické údaje / Tabulka údajů“).
- Přístroj je pod tlakem. Během ohřevu z pojistného ventilu odkapává přebytečná voda.
- Aktivujte pravidelně pojistný ventil, abyste zabránili jeho zablokování usazeninami vodního kamene.
- Vyprázdňte přístroj způsobem podle popisu v kapitole „Instalace / Údržba / Vypuštění přístroje“.
- Nainstalujte pojistný ventil schváleného konstrukčního vzoru na přívodní potrubí studené vody. Nezapomeňte, že v závislosti na klidovém tlaku budete případně navíc potřebovat také tlakový redukční ventil.
- Odtok dimenzujte tak, aby v případě zcela otevřeného pojistného ventilu mohla voda plynule odtékat.
- Namontujte odtok pojistného ventilu s plynulým sklonem v nezamrzající místnosti.
- Vypouštěcí otvor pojistného ventilu musí zůstat směrem do atmosféry otevřený.

1 OBECNÉ POKYNY

Kapitoly „Obsluha“ a „Zvláštní pokyny“ jsou určeny uživatelům přístroje a instalačním technikům. Kapitola „Instalace“ je určena instalačním technikům.



Upozornění

Dříve, než zahájíte provoz, si pozorně přečtete tento návod a pečlivě jej uschovejte. Případně předejte návod dalšímu uživateli.

1.1 Bezpečnostní pokyny

1.1.1 Struktura bezpečnostních pokynů



UVOZUJÍCÍ SLOVO - Druh nebezpečí

Zde jsou uvedeny možné následky nedodržení bezpečnostních pokynů.

» Zde jsou uvedena opatření k odvrácení nebezpečí.

1.1.2 Symboly, druh nebezpečí

Symbol	Druh nebezpečí
	Úraz
	Úraz elektrickým proudem
	Popálení (popálení, opaření)

1.1.3 Uvozující slova

UVOZUJÍCÍ SLOVO	Význam
NEBEZPEČÍ	Pokyny, jejichž nedodržení má za následek vážné nebo smrtelné úrazy.
VYSTRAHA	Pokyny, jejichž nedodržení může mít za následek vážné nebo smrtelné úrazy.
POZOR	Pokyny, jejichž nedodržení může mít za následek středně vážné nebo lehké úrazy.

1.2 Jiné symboly použité v této dokumentaci



Upozornění

Obecné pokyny jsou označeny symbolem zobrazeným vedle.

» Texty upozornění čtete pečlivě.

Symbol	
	Věcné škody (poškození přístroje, následné škody, poškození životního prostředí)
	Likvidace přístroje

» Tento symbol vás vyzývá k určitému jednání. Potřebné úkony jsou popsány po jednotlivých krocích.



Tento symbol odkazuje na obrázek A.

1.3 Měrné jednotky



Upozornění

Pokud není uvedeno jinak, jsou všechny rozměry uvedeny v milimetrech.

2 BEZPEČNOST

2.1 Použití v souladu s účelem

Přístroj je určen k ohřevu pitné vody. Může zásobovat jedno nebo několik odběrných míst.

Přístroj je určen k použití v domácnostech. Mohou jej tedy bezpečně obsluhovat neškolené osoby. Lze jej používat i mimo domácnosti, např. v drobném průmyslu, pokud způsob použití v takových oblastech odpovídá určení přístroje.

Jiné použití nebo použití nad rámec daného rozsahu je považováno za použití v rozporu s určením. Za použití v rozporu s účelem je považováno také použití přístroje k ohřívání jiných kapalin než je voda nebo ohřívání vody s přísadou chemikálií, jako je nemrznoucí směs.

K použití v souladu s určením patří také dodržování tohoto návodu a návodů k používanému příslušenství.

2.2 Všeobecné bezpečnostní pokyny



VÝSTRAHA popálení

Armatura a pojistný ventil mohou během provozu dosáhnout teploty vyšší než 60 °C. Pokud je výstupní teplota vyšší než 43 °C hrozí nebezpečí opaření.



VÝSTRAHA úraz

Přístroj smí používat děti od 8 let a osoby se sníženými fyzickými, sensorickými nebo mentálními schopnostmi nebo s nedostatečnými zkušenostmi a znalostmi pouze pod dozorem, nebo poté, co byly poučeny o bezpečném používání přístroje a jsou si vědomy nebezpečí, která z jeho používání plynou. Nenechávejte děti, aby si s přístrojem hrály. Čištění a údržbu, kterou má provádět uživatel, nesmí provádět samotné děti bez dozoru.



Věcné škody

Rozvody vody a pojistný ventil musí uživatel chránit před mrazem.



Upozornění

Přístroj je pod tlakem. Během ohřevu z pojistného ventilu odkapává přebytečná voda.
» Pokud voda kape i po ukončení ohřevu vody, informujte svého specializovaného odborníka.

2.3 Kontrolní symbol

Viz typový štítek na přístroji.

3 POPIS PŘÍSTROJE

Tlakový přístroj ohřívá pitnou vodu elektricky nebo prostřednictvím výměníku tepla s dvojitým pláštěm.

Teplotu pro elektrický ohřev lze nastavovat regulátorem teploty. V závislosti na napájení elektrickým proudem proběhne automatický ohřev až na požadovanou teplotu. Aktuální teplotu teplé vody lze zjistit pomocí indikátoru teploty.

Ocelová vnitřní nádoba je ošetřena speciálním přímým emailem „Co Pro“ a vybavena ochrannou anodou. Anoda zajišťuje ochranu vnitřní nádoby proti korozi.

Protizámrazová ochrana

Přístroj je chráněn před zamrznutím i při nastavení teploty na „*“, pokud je zajištěno elektrické napájení. Přístroj se včas zapne a ohřívá vodu. Přístroj nechrání před zamrznutím vodovodní potrubí a pojistný ventil.

4 NASTAVENÍ

Teplotu pro elektrický ohřev můžete nastavovat plynule.

Pro ohřev vody prostřednictvím výměníku tepla nastavte požadovanou teplotu na regulaci zdroje tepla nebo na čerpadle.

OVK D

A

LOVK D

B

- 1 Kontrolka ukazatele provozního režimu
- 2 Regulátor teploty
- * Protizámrazová ochrana
- E doporučená úspora energie, omezené zavápňování, 60 °C
- Max nastavení maximální teploty, 80 °C

Následkem podmínek v systému se mohou teploty lišit od požadovaných hodnot.

Kontrolka ukazatele provozního režimu

Během ohřívání vody svítí indikátor provozního stavu.

Indikátor teploty

C

- 1 Poloha ukazatele při cca 30 °C
- 2 Poloha ukazatele při cca 50 °C
- 3 Poloha ukazatele při cca 80 °C

Aktuální teplota se měří v poloze indikátoru teploty ve vnitřním prostoru nádoby (viz kapitola „Technické údaje / Rozměry a přípojky“).

4.1 Dovolená a nepřítomnost

- » Nebudete-li přístroj několik dnů používat, přepněte tlačítko pro nastavování teploty do polohy mezi protizámrazovou ochranu a polohu pro úsporu energie.
- » Pokud nebudete přístroj po delší dobu využívat, nastavte z důvodu úspory energie režim ochrany proti zamrznutí. Nehrozí-li zamrznutí, můžete přístroj také odpojit od sítě.
- » Z hygienických důvodů ohřejte obsah zásobníku před prvním použitím jednorázově na teplotu vyšší než 60 C.

5 ČIŠTĚNÍ, PÉČE A ÚDRŽBA

- » Pravidelně nechejte instalátéra provést kontrolu elektrické bezpečnosti přístroje a funkce pojistného ventilu.
- » Instalační technik musí po jednom roce poprvé zkontrolovat ochrannou anodu. Na základě kontroly instalátér rozhodne, v jakých časových intervalech musí být kontrola provedena znovu.
- » Nepoužívejte abrazivní čisticí prostředky nebo prostředky obsahující rozpouštědla. K ošetřování a údržbě přístroje stačí vlhká textilie.

Vodní kámen

- » Téměř v každé vodě se při vyšších teplotách vylučuje vápník. Ten se v přístroji usazuje a ovlivňuje funkci a životnost přístroje. Topná tělesa musí být proto čas od času zbavena vodního kamene. Specializovaný odborník, který zná kvalitu místní vody, stanoví termín další údržby.
- » Kontrolujte pravidelně armatury. Vodní kámen na výstupech z armatur odstraníte běžnými prostředky k odstranění vodního kamene.
- » Aktivujte pravidelně pojistný ventil, abyste zabránili jeho zablokování usazeninami vodního kamene.

6 ODSTRANĚNÍ PROBLÉMŮ

Problém	Příčina	Odstranění
Voda se neohřívá a kontrolka nesvíří.	Došlo k výpadku elektrického napájení.	Zkontrolujte pojistky vnitřní instalace.
Voda není dost teplá a kontrolka svítí.	Je nastavena příliš nízká teplota.	Nastavte o něco vyšší teplotu.
	Přístroj zatím ohřívá vodu po větším předchozím odběru.	Počkejte dokud nezhasne kontrolka provozního stavu.
Příliš slabý proud odebírané vody.	Perlátor v armatuře nebo sprchová hlavice jsou zaneseny vodním kamenem nebo jsou znečištěné.	Očistěte perlátor nebo sprchovou hlavici a zbavte je vodního kamene.

Pokud nelze příčinu odstranit, kontaktujte odborníka. K získání lepší a rychlejší pomoci si připravte čísla z typového štítku (č. 000000 a 0000-000000):

D

7 BEZPEČNOST

Instalaci, uvedení do provozu, údržbu a opravy přístroje smí provádět pouze odborník.

7.1 Všeobecné bezpečnostní pokyny

Řádnou funkci a spolehlivý provoz lze zaručit pouze v případě použití původního příslušenství a originálních náhradních dílů určených pro tento přístroj.

7.2 Předpisy, normy a ustanovení



Upozornění

Dodržujte všechny národní a místní předpisy a ustanovení.

8 POPIS PŘÍSTROJE

8.1 Rozsah dodávky

Spolu s přístrojem dodáváme:

- Pojistný ventil
- Indikátor teploty

OVK D

- vždy 2 šrouby, podložky, hmoždinky
- Zátky (2 x G 1, 1 x G 3/4)

LOVK D

- 2 nástěnné držáky
- vždy 4 šrouby, podložky, hmoždinky
- Zátka (1 x G 3/4)

9 PŘÍPRAVA

9.1 Místo montáže

Přístroj je určen k pevné montáži na stěnu na uzavřené ploše. Pamatujte, že stěna musí být dostatečně nosná.

K odvedení přebytečné vody se musí v blízkosti přístroje nacházet vhodný odtok.

Přístroj instalujte vždy v místnosti chráněné proti mrazu a svisle do blízkosti odběrného místa.

OVK D

Přístroj nelze instalovat do rohu, protože šrouby určené k montáži na stěnu musí být přístupné ze strany.

LOVK D

Přípojky „vstup studené vody“ a „výstup teplé vody“ na levé straně přístroje musí být přístupné.

9.2 Montáž nástěnného závěsu



Upozornění

Dbejte, aby byl regulátor k nastavení teploty přístupný zepředu.

Konzole upevněná na přístroji je opatřena podélnými otvory pro zavěšení a ve většině případů umožňuje montáž na stávající závěsné čepy předchozích přístrojů.

- » V opačném případě přeneste rozměry otvorů na stěnu (viz kapitola „Technické údaje / míry a připojení“).

OVK D

- » Vyvrtejte otvory a upevněte nástěnný závěs pomocí šroubů a hmoždinek. Upevňovací materiál zvolte podle pevnosti stěny.
- » Zavěste přístroj závěsy na šrouby nebo čepy. Pamatujte přitom na vlastní hmotnost přístroje (viz kapitola „Technické údaje / tabulka s údaji“) a pracujte případně ve dvou.
- » Vyrovnajte přístroj do vodorovné polohy.

LOVK D

- » Vyvrtejte otvory pro nástěnné držáky a zašroubujte šrouby.
- » Zavěste přístroj do vodorovné polohy. Pamatujte přitom na vlastní hmotnost přístroje (viz kapitola „Technické údaje / tabulka s údaji“) a pracujte případně ve dvou.

10 MONTÁŽ

10.1 Vodovodní přípojka



Věcné škody

Veškeré vodovodní přípojky a instalace provádějte podle předpisů.

Dodržujte pokyny kapitoly „Technické údaje/Hydraulické schéma“.

Přístroj je nutno provozovat v kombinaci s tlakovými armaturami.

- » Hydraulické přípojky připojte s plochým těsněním.

10.1.1 Schválené materiály



Věcné škody

Při použití plastových potrubních systémů dbejte údajů výrobce a kapitoly „Technické údaje / Podmínky pro případ poruchy“.

Rozvod studené vody

Jako materiály jsou přípustné žárově pozinkovaná ocel, nerezová ocel, měď a plasty.

Rozvod teplé vody

Dovolenými materiály potrubních systémů jsou nerezová ocel, měď a plast.

10.1.2 Montáž pojistného ventilu



Upozornění

Je-li tlak vody vyšší než 0,6 MPa, musí se do „přívodu studené vody“ zabudovat tlakový redukční ventil.

Nesmí být překročen maximální přípustný tlak (viz kapitola „Technické údaje / Tabulka údajů“).

- » Nainstalujte pojistný ventil schváleného konstrukčního vzoru na přívodní potrubí studené vody. Nezapomeňte, že v závislosti na klidovém tlaku budete případně navíc potřebovat také tlakový redukční ventil.
- » Odtok dimenzujte tak, aby v případě zcela otevřeného pojistného ventilu mohla voda plynule odtékat.
- » Namontujte odtok pojistného ventilu s plynulým sklonem v nezamrzající místnosti.
- » Vypouštěcí otvor pojistného ventilu musí zůstat směrem do atmosféry otevřený.

10.2 Elektrická přípojka



VÝSTRAHA elektrický proud
Veškerá elektrická zapojení a instalace provádějte podle předpisů.
Při všech činnostech odpojte přístroj na všech pólech od sítě.



VÝSTRAHA elektrický proud
Přípojka k elektrické síti smí být provedena pouze jako pevná přípojka. Přístroj musí být možné odpojit od síťové přípojky na všech pólech na vzdálenost nejméně 3 mm.



VÝSTRAHA elektrický proud
Pamatujte, že přístroj musí být připojen k ochrannému vodiči.



Věcné škody
Dodržujte údaje uvedené na typovém štítku. Uvedené napětí se musí shodovat se síťovým napětím.

Elektrický přívodní kabel



NEBEZPEČÍ - úraz elektrickým proudem
Elektrické přívodní vedení smí při poškození nebo při výměně nahrazovat originálním náhradním dílem pouze specializovaný elektrotechnik s oprávněním výrobce.

Přístroj je dodán s flexibilním připraveným přívodním kabelem s koncovými dutinkami.

- » Pokud délka kabelu nestačí, odpojte přívodní kabel v přístroji. Použijte vhodný instalační kabel.
- » Při zapojování nového elektrického přívodního kabelu pamatujte, že musí být veden vodotěsně instalovanou průchodkou a uvnitř přístroje řádně zapojen.

10.3 Výměník tepla

10.3.1 Bezpečnostní pokyny

Kvalita vody v solárním okruhu

Směs glykolu a vody je povolena pro výměník tepla s hladkými trubkami v solárním okruhu až do obsahu 60 %, pokud jsou v celé instalaci použity kovy odolné proti odzinkování, těsnění odolná proti glykolu a pro glykol vhodné membránové tlakové expanzní nádoby.

Směs glykolu a vody je povolena pro výměník tepla v solárním okruhu až do obsahu 60 %, pokud jsou v celé instalaci použity kovy odolné proti odzinkování, těsnění odolná proti glykolu a pro glykol vhodné membránové tlakové expanzní nádoby.

Difuze kyslíku



Věcné škody
Nepoužívejte otevřená topná zařízení a podlahová topení s plastovými trubkami, neutěsněná proti difuzím kyslíku.

U podlahového topení s plastovými rozvody, neutěsněného proti difuzím kyslíku, se může při difuzi kyslíku objevit na ocelových částech topného zařízení koroze (např. na výměníku tepla zásobníku teplé vody, na akumulčních zásobnících, ocelových topných tělesech nebo ocelových rozvodech).



Věcné škody
Zbytky koroze (např. usazeniny rzi) se mohou usazovat v komponentech topného zařízení, zúžit průřezy a způsobit tak ztráty výkonu nebo způsobit vypnutí z důvodu poruchy.



Věcné škody
Nepoužívejte otevřené solární systémy a plastové trubičky neutěsněné proti difuzím kyslíku.

U plastových trubiček neutěšených proti difuzím kyslíku se může při difuzi kyslíku objevit na ocelových částech solárního zařízení koroze (např. na výměníku tepla zásobníku teplé vody).

10.3.2 Připojení



Věcné škody

V režimu tepelného výměníku nemá přístroj žádný bezpečnostní omezovač teploty. Bezpečnostní funkci musí zajišťovat externí zdroj tepla.

» Omezte maximální teplotu externího zdroje tepla na maximálně přípustnou teplotu přístroje.

» Namontujte vstup a výstup (viz kapitola „Technické údaje/Rozměry a přípojky“).

10.4 Instalace indikátoru teploty

» Zatlačte indikátor teploty do otvoru dokud nezaklapne.

11 UVEDENÍ DO PROVOZU

11.1 První uvedení do provozu



Upozornění

Před připojením přístroje k síti ho naplňte vodou. Pokud zapnete prázdný přístroj, vypne ho bezpečnostní omezovač teploty.

OVK D

» Nepoužívané přípojky výměníku tepla zakryjte přiloženými plastovými zátkami.

Všechny typy přístrojů

» Před připojením přístroje vypláchněte důkladně vodovodní potrubí studenou vodou, aby se do nádrže nebo do pojistného ventilu nedostala žádná cizí tělesa.

E

» Zasuňte teplotní čidlo regulace zdroje tepla, který je připojený k výměníku tepla, do volné objímky pro čidlo na přírubě. K tomu otevřete „přůchodku elektrického vedení I“ v požadovaném místě prostupu. Prostrčte teplotní čidlo „přůchodkou elektrického vedení I“ do objímky čidla až nadoraz.

» Otevřete uzavírací ventil na přívodu studené vody.

» Odběrné místo otevřete po dobu, dokud nebude přístroj naplněn a rozvodné potrubí odvzdušněno.

» Odvzdušněte tepelný výměník.

» Nastavte průtokové množství. Přitom dbejte na maximální přípustné průtokové množství při zcela otevřené armatuře (viz kapitola „Technické údaje / Tabulka údajů“).

» Průtokové množství případně snižte pomocí škrťací klapky pojistného ventilu.

» Otočte regulátor teploty na maximální teplotu.

» Zapněte napájení ze sítě.

» Zkontrolujte funkci přístroje. Dbejte přitom na vypnutí regulátoru teploty.

» Zkontrolujte funkci pojistného ventilu.

11.1.1 Předání přístroje

» Vysvětlete uživateli funkci přístroje a pojistného ventilu a seznámte jej se způsobem používání.

» Upozorněte uživatele na možná rizika, především na nebezpečí opaření.

» Předejte tento návod.

11.2 Opětovné uvedení do provozu

Viz kapitola „Prvotní uvedení do provozu“.

12 UVEDENÍ MIMO PROVOZ

- » Odpojte přístroj pojistkami v domovní instalaci od síťového napětí.
- » Vypusťte přístroj. Viz kapitola „Údržba / Vyprázdnění přístroje“.

13 ODSTRAŇOVÁNÍ PORUCH



Upozornění

Při teplotách nižších než $-15\text{ }^{\circ}\text{C}$ se může bezpečnostní omezovač teploty aktivovat. Těmto teplotám může být přístroj vystaven již při skladování nebo při dopravě.

Závada	Příčina	Odstranění
Voda se neohřívá a kontrolka nesvíí.	Bezpečnostní omezovač teploty se aktivoval z důvodu závady na regulátoru. Došlo k aktivaci bezpečnostního omezovače teploty, protože teplota klesla pod $-15\text{ }^{\circ}\text{C}$.	Odstraňte příčinu závady. Vyměňte regulátor. Stiskněte tlačítko Reset (viz obrázek).
Voda se neohřívá a indikátor svítí.	Topné těleso je vadné.	Vyměňte topné těleso.
Voda není dost teplá a kontrolka svítí.	Regulátor teploty je vadný.	Vyměňte regulátor teploty.
Doba ohřevu je velmi dlouhá a svítí signalizační kontrolka.	Topné těleso je zaneseno vodním kamenem.	Odstraňte z topného tělesa vodní kámen.
Pojistný ventil kape při vypnutém topení.	Sedlo ventilu je znečištěné. Tlak vody je příliš vysoký.	Vyčistěte sedlo ventilu. Nainstalujte tlakový redukční ventil.

Tlačítko Reset bezpečnostního omezovače teploty



14 ÚDRŽBA



VÝSTRAHA elektrický proud

Veškerá elektrická zapojení a instalace provádějte podle předpisů.

Při všech činnostech odpojte přístroj na všech pólech od síťového napětí.

Pokud musíte přístroj vyprázdnit, prostudujte si kapitulu „Vyprázdnění přístroje“.

14.1 Kontrola pojistného ventilu

- » Pojistný ventil pravidelně kontrolujte.

14.2 Vyprázdnění přístroje



VÝSTRAHA popálení

Při vypouštění může vytékat horká voda.

Pokud je nutné zásobník z důvodu údržby nebo při nebezpečí zamrznutí k ochraně celé instalace vyprázdnit, postupujte takto:

- » Uzavřete ventil na přívodu studené vody.
- » Otevřete ventily teplé vody na všech odběrných místech dokud není přístroj prázdný.
- » Zbytek vody vypusťte přes pojistný ventil.

14.3 Kontrola a výměna ochranné anody

- » Ochrannou anodu zkontrolujte poprvé po jednom roce a případně ji vyměňte.
- » Potom rozhodněte, v jakých časových intervalech mají být provedeny další kontroly.

14.4 Odvápňení

- » Odstraňte z nádoby uvolněné usazeniny vodního kamene.
- » V případě nutnosti odstraňte vodní kámen z vnitřní nádrže pomocí obvyklých prostředků k jeho odstranění.
- » Odvápňujte přírubu pouze po demontáži. Neošetřujte povrch nádoby a ochrannou anodu dekalificačními prostředky.

14.5 Antikorozní ochrana

Zajistěte, aby během údržby nebyl poškozen nebo odstraněn odpor protikorozní ochrany (560 Ω). Antikorozní ochranu po výměně opět řádně namontujte.

OVK D



LOVK D



14.6 Výměna elektrického přívodního kabelu



NEBEZPEČÍ - úraz elektrickým proudem

Elektrické přívodní vedení smí při poškození nebo při výměně nahrazovat originálním náhradním dílem pouze specializovaný elektrotechnik s oprávněním výrobce.

14.7 Výměna kombinace regulátor-omezovač



OVK D

- 1 Čidlo regulátoru
- 2 Čidlo omezovače

LOVK D

- 1 Čidlo omezovače
- 2 Čidlo regulátoru

- » Vsaďte čidlo regulátoru a čidlo omezovače nadoraz do jímky snímače.

15 TECHNICKÉ ÚDAJE

15.1 Rozměry a přípojky

OVK D

J

LOVK D

K

			OVK 120 D	OVK 150 D	LOVK 120 D	LOVK 150 D	
a10	Přístroj	Výška	mm	1143	1373		
a20	Přístroj	Šířka	mm			1143	1373
b02	Průchodka el. rozvodu I						
b03	Průchodka el. rozvodu II	Šroubení		PG 16	PG 16	PG 16	PG 16
c01	Přítok studené vody	Vnější závit		G 1/2 A	G 1/2 A	G 1/2 A	G 1/2 A
c06	Výtok teplé vody	Vnější závit		G 1/2 A	G 1/2 A	G 1/2 A	G 1/2 A
c10	Cirkulace	Vnější závit		G 3/4 A	G 3/4 A	G 3/4 A	G 3/4 A
		Výška	mm	838	1048		
d33	Zdroj tepla vstup.strana	Vnitřní závit		G 1	G 1	G 1	G 1
		Boční vzdálenost	mm			506	737
d34	Zdroj tepla vrat.tok	Vnitřní závit		G 1	G 1	G 1	G 1
d35	Zdroj tepla vstup.strana vol.	Vnitřní závit		G 1	G 1		
d36	Zdroj tepla vrat.tok vol.	Vnitřní závit		G 1	G 1		
i13	Zavešení na zed	Výška	mm	765	1004		
i13	Zavešení na zed	Vzdálenost	mm			750	950

Zavešení na zed

L

15.2 Schéma elektrického zapojení

M

- 1 Připojovací svorka
- 2 Bezpečnostní omezovač teploty
- 3 Regulátor teploty
- 4 Kontrolka ukazatele provozního režimu
- 5 Topná tělesa
- 6 Elektrický odpor 560 ohmů
- 7 Anoda
- 8 Nádoba

15.3 Hydraulické schéma

OVK D

N

LOVK D

O

- 1 Uzavírací ventil ústředního topení
- 2 Čerpadlo
- 3 Kotel ústředního topení
- 4 Tlakový redukční ventil
- 5 Uzavírací ventil vodovodního potrubí
- 6 Manometr
- 7 Bezpečnostní zpětný ventil
- 8 Vypouštěcí ventil
- 9 Odběrné místo

Cirkulace:

- 10 Uzavírací ventil
- 11 Ochrana proti zpětnému toku
- 12 Filtr
- 13 Čerpadlo

15.4 Podmínky v případě poruchy

V případě poruchy může dojít k teplotám až 95 °C při tlaku 0,6 MPa.

15.5 Údaje ke spotřebě energie

Údaje o výrobku odpovídají nařízením EU ke směrnici o ekodesignu výrobků v souvislosti se spotřebou energie (ErP).

		OVK 120 D	OVK 150 D	LOVK 120 D	LOVK 150 D
		232807	232808	232809	232810
Výrobce		Tatramat	Tatramat	Tatramat	Tatramat
Třída energetické účinnosti		C	C	C	C
Tepelné ztráty	W	58	68	68	74
Objem zásobníku	l	125	155	125	155

15.6 Tabulka údajů

		OVK 120 D	OVK 150 D	LOVK 120 D	LOVK 150 D
		232807	232808	232809	232810
Údaje o hydraulickém systému					
Jmenovitý objem	l	125	155	125	155
Množství smíšené vody 40 °C (15 °C/65 °C)	l	226	270	177	227
Ztráta tlaku ve výměníku tepla při průtoku 720 l/hod	MPa	0,003	0,003	0,003	0,003
Ztráta tlaku ve výměníku tepla při průtoku 900 l/hod	MPa	0,003	0,003	0,003	0,003
Elektrotechnické údaje					
Příkon ~ 230 V	kW	2	2	2	2
Jmenovité napětí	V	220-240	220-240	230	230
Fáze		1/N/PE	1/N/PE	1/N/PE	1/N/PE
Frekvence	Hz	50/60	50/60	50/60	50/60
Jednookruhový provozní režim		X	X	X	X
Doba ohřevu z 15 °C na 65 °C	h	3,55	4,45	3,55	4,45
Meze použitelnosti					
Rozsah nastavení teplot	°C	5-80	5-80	5-80	5-80
Max. dovolený tlak	MPa	0,6	0,6	0,6	0,6
Max. přípustný tlak ve výměníku tepla	MPa	0,4	0,4	0,4	0,4
Zkušební tlak	MPa	0,2	0,2	0,2	0,2
Maximální dovolená teplota	°C	95	95	95	95
Max. průtok	l/min	23,5	23,5	23,5	23,5
Min. tlak vody na vstupu	MPa	0,1	0,1	0,1	0,1
Max. tlak vody na vstupu	MPa	0,6	0,6	0,6	0,6
Vodivost pitné vody min./max.	µS/cm	100-1500	100-1500	100-1500	100-1500
Energetické údaje					
Tepelná ztráta/24 h při 65 °C	kWh	1,4	1,64	1,63	1,78
Třída energetické účinnosti		C	C	C	C
Tepelný výkon					
Tepelný výkon při teplotním rozdílu 70 K a průtoku 720 l/hod	kW	6,8	7,5	6,8	7,5
Tepelný výkon při teplotním rozdílu 70 K a průtoku 900 l/hod	kW	7,0	7,8	7,0	7,8
Provedení					
Barva		bílá	bílá	bílá	bílá
Elektrické krytí (IP)		IP25	IP25	IP25	IP25
Tlakové provedení		X	X	X	X
Elektrický přívodní kabel		X	X	X	X
Délka elektrického přívodního kabelu cca	mm	950	950	950	950
Rozměry					
Výška	mm	1143	1373		
Šírka				1143	1373
Hloubka	mm	530	530	548	548
Průměr	mm	520	520	520	520
Hmotnosti					
Vlastní hmotnost	kg	59,3	66,4	62,5	69,6
Hmotnost při naplnění	kg	184,3	221,4	187,5	224,6

Při dodržení pokynů obsažených v této příručce a při odborné montáži, údržbě a řádném užívání zaručujeme, že si náš výrobek po celou záruční dobu zachová předepsané vlastnosti v závislosti na technických podmínkách. Pokud by přesto během záruční doby nastala porucha nezaviněná uživatelem či vyšší mocí (např. po přírodní katastrofě), výrobek bezplatně opravíme. Pro výměnu nebo odstoupení od smlouvy platí příslušná ustanovení civilního občanského zákoníku.

Výrobce nepřebírá odpovědnost za škody způsobené v důsledku neodborné instalace, obsluhy, údržby a neodborného připojení přístroje.

Platnost záruky

Záruční doba výrobku počíná dnem prodeje (respektive dnem prvního uvedení do provozu) konečnému zákazníkovi a trvá:

- 5 let pro smaltované nádrže
- 24 měsíců pro jiné díly a příslušenství

Záruční doba se v případě záručních oprav prodlužuje o dobu potřebnou na tyto opravy.

Podmínky pro poskytování záruky

- Pro uznání pětileté záruky správně vyplněný záruční list s údaji o dni prodeje, s podpisem a razítkem prodejního místa, respektive s údajem o datu instalace, s podpisem a razítkem specializované firmy prokazující uvedení přístroje do provozu (příslušné náklady jsou na účet zákazníka).
- Faktura, dodací list nebo jiný doklad o prodeji.



Výrobce neposkytuje záruku na problémy vzniklé v důsledku tvrdé vody nebo nízké kvality vody.

Záruka se nevztahuje na odstraňování usazenin vodního kamene.

Postup při reklamaci

Pokud by při provozu přístroje došlo k poruše, obraťte se na jedno z uvedených zákaznických center a popište poruchu. Přitom uveďte také typ přístroje, sériové číslo a datum nákupu.



V případě poruchy proto přístroj nedemontujte.

K posouzení poruchy přístroje je nezbytné, aby měl servisní technik možnost pracovat s přístrojem za stejných podmínek, ve kterých byl přístroj instalován a uveden do provozu.

Servisní technik odstraní poruchu nebo učiní jiná opatření za účelem vyřízení reklamace. Po záruční opravě zapíše servisní technik do záručního listu datum, opatří záruční list svým podpisem a razítkem.

Zánik záruky

- chybějící záruční list nebo doklad o nabytí věci
- v případě poruchy jednoznačně způsobené neodbornou montáží nebo neodborným připojením přístroje
- pokud nebyl přístroj používán v souladu s pokyny uvedenými v tomto návodu
- v případě, že opravu provedla firma, která nemá k opravám našich výrobků oprávnění
- pokud na přístroji byly provedeny neodborným způsobem změny nebo zásahy do jeho konstrukce
- chybějící nebo poškozený typový štítek



Na škody přístroje způsobené přirozeným opotřebením, usazeninami vodního kamene, chemickými nebo elektrochemickými vlivy záruku neposkytujeme.

Vyhrazujeme si právo na provádění změn na přístroji, které nemají vliv na funkci a užívání přístroje.



Likvidace starých přístrojů

Přístroje označené tímto symbolem nepatří do směsného odpadu. Třídí se a likvidují podle zvláštních předpisů. Likvidace se řídí příslušnými zákony a předpisy.

PRODEJ	ZÁRUČNÍ SERVIS
<p>_____</p> <p>Typ</p> <p>_____</p> <p>Výrobní číslo</p> <p>_____</p> <p>Datum prodeje Razítko prodejny a podpis</p>	<p>Výrobek byl v záruční opravě:</p> <p>1. v době od - do: _____</p> <p>Razítko servisní firmy a podpis:</p> <p>2. v době od - do: _____</p> <p>Razítko servisní firmy a podpis:</p> <p>3. v době od - do: _____</p> <p>Razítko servisní firmy a podpis:</p>
MONTÁŽ	<p>Zrušení záruky z důvodu:</p> <p>_____</p> <p>Datum zrušení záruky Razítko servisní firmy a podpis</p>
<p>Datum uvedení do provozu Razítko montážní firmy a podpis</p>	<p>Datum zrušení záruky Razítko servisní firmy a podpis</p>

ŠPECIÁLNE POKYNY**OBSLUHA**

1	VŠEOBECNÉ POKYNY	43
1.1	Bezpečnostné pokyny	43
1.2	Iné označenia v tejto dokumentácii	43
1.3	Rozmerové jednotky	43
2	BEZPEČNOSŤ	44
2.1	Použitie v súlade s určením	44
2.2	Všeobecné bezpečnostné pokyny	44
2.3	Kontrolné značky	44
3	POPIS PRÍSTROJA	45
4	NASTAVENIA	45
4.1	Dovolenka a neprítomnosť	45
5	ČISTENIE, OŠETROVANIE A ÚDRŽBA	46
6	ODSTRAŇOVANIE PROBLÉMOV	46

INŠTALÁCIA

7	BEZPEČNOSŤ	47
7.1	Všeobecné bezpečnostné pokyny	47
7.2	Predpisy, normy a ustanovenia	47
8	POPIS PRÍSTROJA	47
8.1	Rozsah dodávky	47
9	PRÍPRAVY	47
9.1	Miesto montáže	47
9.2	Montáž zavesenia na stenu	47
10	MONTÁŽ	48
10.1	Vodovodné pripojenie	48
10.2	Elektrické pripojenie	49
10.3	Výmenník tepla	49
10.4	Inštalácia indikátora teploty	50
11	UVEDENIE DO PREVÁDZKY	50
11.1	Prvé uvedenie do prevádzky	50
11.2	Opätovné uvedenie do prevádzky	51
12	VYRADENIE Z PREVÁDZKY	51
13	ODSTRAŇOVANIE PORÚCH	51
14	ÚDRŽBA	51
14.1	Kontrola poistného ventilu	51
14.2	Vypustenie zariadenia	51
14.3	Kontrola / výmena ochrannej anódy	52
14.4	Odvápnenie	52
14.5	Odpor antikorozynej ochrany	52
14.6	Výmena elektrického prípojného vedenia	52
14.7	Vymeňte kombináciu termostatu a obmedzovača	52
15	TECHNICKÉ ÚDAJE	53
15.1	Rozmery a prípojky	53
15.2	Elektrická schéma zapojenia	54
15.3	Schéma hydrauliky	54
15.4	Poruchové podmienky	54
15.5	Údaje k spotrebe energie	54
15.6	Tabuľka s údajmi	55

ZÁRUKA**ŽIVOTNÉ PROSTREDIE A RECYKLÁCIA**

- Deti od 8 rokov, ako aj osoby so zníženými fyzickými, senzorickými či mentálnymi schopnosťami alebo osoby s nedostatočnými skúsenosťami a vedomosťami môžu prístroj používať pod dozorom, prípadne ak boli o bezpečnom používaní prístroja poučené a porozumeli z toho vyplývajúcim nebezpečenstvám. Deti sa s prístrojom nesmú hrať. Čistenie a používateľskú údržbu nesmú vykonávať deti bez dozoru.
- Pripojenie k elektrickej sieti je dovolené len v podobe trvalej prípojky. Zariadenie sa musí dať odpojiť od siete všetkými pólmi s minimálnou odpojovacou vzdialenosťou 3 mm.
- Elektrický napájací kábel smie pri poškodení alebo výmene nahrádzať iba odborný remeselník oprávnený výrobcom, a to za originálny náhradný diel.
- Upevnite prístroj tak, ako je popísané v kapitole Inštalácia / prípravy.
- Dbajte na minimálny a maximálny vstupný tlak vody (pozri kapitolu Technické údaje / Tabuľka s údajmi).
- Zariadenie je pod tlakom. Počas ohrevu z poistného ventilu kvapká expanzná voda.
- Pravidelne otáčajte hlavičkou poistného ventilu, aby ste predišli zadreniu, zapríčinenému napr. vápenatými usadeninami.
- Vypustite prístroj tak, ako je popísané v kapitole Inštalácia / Údržba / Vypustenie zariadenia.
- Nainštalujte poistný ventil, ktorý má testovaný konštrukčný vzor, do prírodného vedenia studenej vody. Dbajte pri tom, že v závislosti od statického tlaku príp. potrebujete dodatočný redukčný ventil.
- Dimenzujte odtokové potrubie tak, aby pri úplne otvorenom poistnom ventilu mohla voda odtekať bez prekážky.
- Namontujte vypúšťacie potrubie poistného ventilu s trvalým sklom nadol v nezamrzajúcej miestnosti.
- Vypúšťací otvor poistného ventilu musí zostať otvorený do atmosféry.

1 VŠEOBECNÉ POKYNY

Kapitoly Obsluha a Špeciálne pokyny sú zamerané na používateľa zariadenia a odborného remeselníka. Kapitola Inštalácia je určená odbornému remeselníkovi.



Upozornenie

Pred použitím si dôkladne prečítajte tento návod a uschovajte ho. Tento návod prípadne odovzdajte nasledujúcemu používateľovi.

1.1 Bezpečnostné pokyny

1.1.1 Štruktúra bezpečnostných pokynov



SIGNÁLNE SLOVO Druh nebezpečenstva

Tu sú uvedené možné následky pri nerešpektovaní bezpečnostných pokynov.

» Tu sú uvedené opatrenia na odvrátenie nebezpečenstva.

1.1.2 Symboly, druh nebezpečenstva

Symbol	Druh nebezpečenstva
	Poranenie
	Zásah elektrickým prúdom
	Popálenie (popálenie, obarenie)

1.1.3 Signálne slová

SIGNÁLNE SLOVO	Význam
NEBEZPEČENSTVO	Pokyny, ktorých nerešpektovanie má za následok ťažké poranenia alebo smrť.
VYSTRAHA	Pokyny, ktorých nerešpektovanie môže mať za následok ťažké poranenia alebo smrť.
POZOR	Pokyny, ktorých nerešpektovanie môže mať za následok stredne ťažké alebo ľahké poranenia.

1.2 Iné označenia v tejto dokumentácii



Upozornenie

Všeobecné pokyny sú označené symbolom nachádzajúcim sa vedľa.

» Pozorne si prečítajte texty upozornení.

Symbol	
	Materiálne škody (škody na prístroji, následné škody, škody na životnom prostredí)
	Likvidácia prístroja

» Tento symbol vám signalizuje, že musíte niečo urobiť. Potrebné postupy sú popísané krok za krokom.

A

Toto označenie odkazuje na obrázok A.

1.3 Rozmerové jednotky



Upozornenie

Ak nie je uvedené inak, všetky rozmery sú v milimetroch.

2 BEZPEČNOSŤ

2.1 Použitie v súlade s určením

Zariadenie slúži na ohrev pitnej vody a môže zásobovať jedno alebo viacero odberných miest.

Zariadenie je určené na používanie v domácom prostredí. Bezpečne ho môžu používať aj osoby, ktoré neboli o používaní poučené. Prístroj sa môže používať aj v inom ako domácom prostredí, napr. v malých prevádzkach, ak sa používa rovnakým spôsobom.

Iné použitie alebo použitie nad určený rámec sa pokladá za použitie v rozpore s určením. Za použitie v rozpore s určeným použitím sa považuje použitie prístroja na ohrev iných kvapalín, ako je voda alebo vody obsahujúcej chemikálie, ako napr. soľanka.

K použitiu v súlade s určením patrí aj dodržiavanie tohto návodu, ako aj návodov pre použité príslušenstvo.

2.2 Všeobecné bezpečnostné pokyny



VÝSTRAHA Popálenie

Armatúra a poistný ventil môžu počas prevádzky nadobudnúť teplotu nad 60 °C. Pri výtokových teplotách vyšších ako 43 °C vzniká nebezpečenstvo obarenia.



VÝSTRAHA Poranenie

Deti od 8 rokov ako aj osoby so zníženými fyzickými, sensorickými či mentálnymi schopnosťami, alebo osoby s nedostatočnými skúsenosťami a vedomosťami môžu zariadenie používať pod dozorom, prípadne ak boli o bezpečnom používaní zariadenia poučené a porozumeli z toho vyplývajúcim nebezpečenstvám. Deti sa s prístrojom nesmú hrať. Čistenie a používateľskú údržbu nesmú vykonávať deti bez dozoru.



Materiálne škody

Vodovodné potrubia a poistný ventil musí používateľ chrániť pred mrazom.



Upozornenie

Zariadenie je pod tlakom. Počas ohrevu z poistného ventilu kvapká expanzná voda.
» Ak voda kvapká po ukončení ohrevu, informujte odborného remeselníka.

2.3 Kontrolné značky

Pozri typový štítok na prístroji.

3 POPIS PRÍSTROJA

Zavreté (tlakové) zariadenie zohrieva pitnú vodu elektricky alebo prostredníctvom dvojplášťového výmenníka tepla.

Teplotu elektrického ohrevu môžete nastavovať otočným regulátorom teploty. V závislosti od napájania el. prúdom sa uskutočňuje automatický ohrev na želanú teplotu. Aktuálnu teplotu teplej vody môžete odčítať na indikátore teploty.

Oceľová vnútorná nádrž je vybavená špeciálnym priamym smaltovaním „Co Pro“ a ochrannou anódou. Anóda slúži na ochranu vnútornej nádrže pred koróziou.

Protimrazová ochrana

Prístroj je chránený pred mrazom aj pri nastavení teploty „**“, ak je zabezpečené napájanie el. prúdom. Zariadenie sa v správny čas zapína a zohrieva vodu. Prístroj nechráni pred mrazom vodovodné potrubia ani poistný ventil.

4 NASTAVENIA

Teplota elektrického ohrevu je plynule nastaviteľná.

Pri ohreve vody pomocou výmenníka tepla nastavíte požadovanú teplotu na regulácii externého zdroja tepla alebo na čerpadle.

OVK D

A

LOVK D

B

- 1 Signálne svetlo pre indikátor prevádzkového stavu
- 2 Otočný regulátor teploty
- * Protimrazová ochrana
- E odporúčaná poloha pre úsporu energie, nízka tvorba vápnika, 60 °C
- max maximálne nastavenie teploty, 80 °C

V závislosti od systému sa teploty môžu odchyľovať od požadovanej hodnoty.

Signálne svetlo pre indikátor prevádzkového stavu

Signálne svetlo pre indikátor prevádzkového stavu počas zohrievania vody svieti.

Indikátor teploty

C

- 1 Poloha ukazovateľa pri cca 30 °C
- 2 Poloha ukazovateľa pri cca 50 °C
- 3 Poloha ukazovateľa pri cca 80 °C

Aktuálna teplota sa meria na pozícii indikátora teploty vnútri nádrže (pozri kapitolu Technické údaje / Rozmery a prípojky).

4.1 Dovoľka a neprítomnosť

- » Pri viacdňovom nepoužívaní nastavte otočný regulátor teploty na pozíciu medzi polohou protimrazovej ochrany a úspory energie.
- » Keď zariadenie dlhší čas nepoužívate, nastavte ho z dôvodu úspory energie na protimrazovú ochranu. Keď nie je prítomné žiadne nebezpečenstvo mrazu, môžete prístroj aj odpojiť od elektrickej siete.
- » Pred prvým použitím ohrejte obsah nádrže z hygienických dôvodov jednorázovo na viac ako 60 °C.

5 ČISTENIE, OŠETROVANIE A ÚDRŽBA

- » Pravidelne nechajte odbornému remeselníkovi skontrolovať bezpečnosť zariadenia a funkciu poistného ventilu.
- » Nechajte odbornému remeselníkovi skontrolovať ochrannú anódu prvýkrát po roku. Odborný remeselník sa následne rozhodne, v akých intervaloch sa musí vykonávať opätovná kontrola.
- » Nepoužívajte čistiace prostriedky s obsahom abrazívnych látok alebo rozpúšťadiel. Na ošetrovanie a čistenie zariadenia vám postačí vlhká utierka.

Zavápnenie

- » Takmer každá voda pri vysokých teplotách odlučuje vápnik. Tento sa usadzuje v prístroji a ovplyvňuje funkciu a životnosť prístroja. Ohrievacie telesá sa preto z času na čas musia odvápnit. Odborný remeselník, ktorý pozná kvalitu miestnej vody, vám určí čas pre ďalšiu údržbu.
- » Pravidelne kontrolujte armatúry. Vápnik na výtoku armatúr môžete odstrániť pomocou bežných odvápnovacích prostriedkov.
- » Pravidelne otáčajte hlavičkou poistného ventilu, aby ste predišli zadreniu, zapríčinenému napr. vápenatými usadeninami.

6 ODSTRANOVANIE PROBLÉMOV

Problém	Príčina	Odstránenie
Voda sa nezohrieva a signálne svetlo nesvieti.	Nie je prítomné žiadne napätie.	Skontrolujte poistky domovej inštalácie.
Voda sa nezohrieva dostatočne a signálne svetlo svieti.	Je nastavená príliš nízka teplota.	Nastavte vyššiu teplotu.
	Zariadenie dohrieva, napr. po veľkom odbere vody.	Čakajte, kým signálne svetlo pre prevádzkový stav nezhasne.
Výtokové množstvo je veľmi malé.	Prúdový regulátor v armatúre alebo sprchovacia hlavica sú zavápnené, resp. znečistené.	Vyčistite, resp. odvápnite prúdový regulátor alebo sprchovaciu hlavicu.

Ak neviete príčinu odstrániť, zavolajte odborného remeselníka. Kvôli lepšej a rýchlejšej pomoci mu uveďte čísla z typového štítku (000000 a 0000-000000):

D

7 BEZPEČNOSŤ

Inštaláciu, uvedenie do prevádzky, ako aj údržbu a opravu zariadenia smie vykonávať iba odborný remeselník.

7.1 Všeobecné bezpečnostné pokyny

Bezchybnú funkciu a prevádzkovú bezpečnosť zaručujeme len vtedy, ak sa používa originálne príslušenstvo a originálne náhradné diely, ktoré sú pre prístroj určené.

7.2 Predpisy, normy a ustanovenia



Upozornenie

Dbajte na všetky vnútroštátne a regionálne predpisy a ustanovenia.

8 POPIS PRÍSTROJA

8.1 Rozsah dodávky

S prístrojom sa dodáva:

- Poistný ventil
- Indikátor teploty

OVK D

- po 2 skrutky, podložky, hmoždinky
- Zátky (2 x G 1, 1 x G 3/4)

LOVK D

- 2 nástenné držiaky
- po 4 skrutky, podložky, hmoždinky
- Zátka (1 x G 3/4)

9 PRÍPRAVY

9.1 Miesto montáže

Prístroj je určený na trvalú montáž na stenu na uzavretej ploche. Dbajte pri tom na to, aby mala stena dostatočnú nosnosť.

Na odvádzanie expanznej vody by sa v blízkosti zariadenia mal nachádzať vhodný odtok.

Zariadenie montujte vždy zvislo, LOVK vždy horizontálne, v miestnosti bez rizika mrazu a v blízkosti odborného miesta.

OVK D

Prístroj sa nesmie montovať v rohu, pretože skrutky na upevnenie na stene musia byť prístupné z bočnej strany.

LOVK D

Prípojky „Studená voda prívod“ a „Teplá voda výtok“ na ľavej strane prístroja musia byť prístupné.

9.2 Montáž zavesenia na stenu



Upozornenie

Dbajte na to, aby otočný regulátor teploty bol spredu prístupný.

Záver pripevnený na zariadení je vybavený pozdĺžnymi otvormi pre háky, ktoré vo väčšine prípadov umožňujú montáž na už jestvujúce závesné háky po predchádzajúcom zariadení.

- » V opačnom prípade preneste na stenu rozmery pre vývrty (pozri kapitolu Technické údaje / Rozmery a prípojky).

OVK D

- » Vyvrtajte otvory a upevnite zavesenie na stenu pomocou skrutiek a hmoždínok. Upevňovací materiál zvolte podľa pevnosti steny.
- » Zaveďte zariadenie závesmi na stenu na skrutky alebo čapy. Dbajte pri tom na hmotnosť prázdneho zariadenia (pozri kapitolu Technické údaje / Tabuľka s údajmi) a pracujte prípadne s dvomi osobami.
- » Vyrovnajte zariadenie vo vodorovnej polohe.

LOVK D

- » Vyvrtajte otvory pre nástenné držiaky a zaskrutkujte skrutky.
- » Prístroj zaveďte vo vodorovnej polohe. Dbajte pri tom na hmotnosť prázdneho zariadenia (pozri kapitolu Technické údaje / Tabuľka s údajmi) a pracujte prípadne s dvomi osobami.

10 MONTÁŽ**10.1 Vodovodné pripojenie****Materiálne škody**

Všetky práce na vodovodnom pripojení a inštalačné práce vykonávajúte podľa predpisov.

Riadte sa informáciami v kapitole Technické údaje / Schéma hydrauliky.

Zariadenie musí byť prevádzkované s tlakovými armatúrami!

- » Hydraulické prípojky pripojte pomocou plošných tesnení.

10.1.1 Prípustné materiály**Materiálne škody**

Pri použití plastových rozvodových systémov dbajte na údaje výrobcu a kapitolu Technické údaje / Poruchové podmienky.

Potrubie studenej vody

Ako materiály sú prípustné oceľ pozinkovaná ponorom, ušľachtilá oceľ, meď a plast.

Teplovodné potrubie

Ako materiály sú prípustné ušľachtilá oceľ, meď a plastové potrubné systémy.

10.1.2 Montáž poistného ventilu**Upozornenie**

Ak je tlak vody vyšší ako 0,6 MPa, musí sa do prívodu studenej vody zabudovať redukčný ventil.

Maximálne prípustný tlak sa nesmie prekračovať (pozri kapitolu Technické údaje / Tabuľka s údajmi).

- » Nainštalujte poistný ventil, ktorý má testovaný konštrukčný vzor, do prívodného vedenia studenej vody. Dbajte pri tom, že v závislosti od statického tlaku prípadne potrebujete dodatočný redukčný ventil.
- » Dimenzujte odtokové potrubie tak, aby pri úplne otvorenom poistnom ventilu mohla voda odtekať bez prekážky.
- » Namontujte vypúšťacie potrubie poistného ventilu s trvalým sklonom nadol v nezamrzajúcej miestnosti.
- » Vypúšťací otvor poistného ventilu musí zostať otvorený do atmosféry.

10.2 Elektrické pripojenie



VÝSTRAHA Zásah elektrickým prúdom

Všetky práce na elektrickom pripojení a elektrické inštalačné práce vykonávajúte podľa predpisov.
Pri všetkých prácach odpojte všetky póly zariadenia od sieťového pripojenia.



VÝSTRAHA Zásah elektrickým prúdom

Pripojenie k elektrickej sieti je dovolené len v podobe trvalej prípojky. Zariadenie sa musí dať odpojiť od siete všetkými pólmi s minimálnou odpojovacou vzdialenosťou 3 mm.



VÝSTRAHA Zásah elektrickým prúdom

Dbajte na to, aby prístroj bol pripojený na ochranný vodič.



Materiálne škody

Dbajte na typový štítok. Uvedené napätie sa musí zhodovať so sieťovým napätím.

Elektrické prípojné vedenie



NEBEZPEČENSTVO Zásah elektrickým prúdom

Elektrický napájací kábel smie pri poškodení alebo výmene nahrádzať iba odborný remeselník oprávnený výrobcom, a to za originálny náhradný diel.

Zariadenie sa expeduje s pružným prefabrikovaným prípojným vedením s koncovými objímkami kábla bez zástrčky.

- » Ak dĺžka vedenia nestačí, odpojte prípojné vedenie od zariadenia. Použite vhodný napájací kábel.
- » Pri pokladaní nového kábla elektrickej prípojky dbajte na to, aby sa cez prítomnú káblovú prechodku viedol vodotesne a aby bol odborne pripojený vo vnútri zariadenia.

10.3 Výmenník tepla

10.3.1 Bezpečnostné pokyny

Kvalita vody v solárnom okruhu

Ak sú v celej inštalácii použité len kovy odolné proti odzinkovaniu, tesnenia odolné proti glykolu a membránové tlakové expanzné nádoby vhodné na použitie s glykolom, je pre výmenníky tepla z hladkých rúrok v solárnom okruhu možné použiť zmes glykolu a vody v koncentrácii do 60 %.

Ak sú v celej inštalácii použité len kovy odolné proti odzinkovaniu, tesnenia odolné proti glykolu a membránové tlakové expanzné nádoby vhodné na použitie s glykolom, je pre výmenníky tepla v solárnom okruhu možné použiť zmes glykolu a vody v koncentrácii do 60 %.

Difúzia kyslíka



Materiálne škody

Vyhňte sa otvoreným vykurovacím zariadeniam a podlahovému kúreniu z plastových rúrok, ktoré nie sú odolné proti difúzii kyslíka.

Pri podlahovom kúrení z plastových rúrok, ktoré nie sú odolné proti difúzii kyslíka, alebo pri otvorených vykurovacích zariadeniach môže difundovaný kyslík spôsobovať koróziu oceľových dielov vykurovacieho zariadenia (napr. výmenník tepla zásobníka teplej vody, akumuláčn é zásobníky, oceľové ohrievacie telesá a oceľové rúrky).



Materiálne škody

Produkty korózie (napr. korózn y kal) sa môžu usadzovať v komponentoch vykurovacieho zariadenia a znížením prierezu spôsobiť straty výkonu alebo chybové vypnutie.

**Materiálne škody**

Vyhňte sa otvoreným solárnym zariadeniam a plastovým rúrkam, ktoré nie sú odolné proti difúzii kyslíka.

Pri použití plastových rúrok, ktoré nie sú odolné proti difúzii kyslíka, môže difundovaný kyslík spôsobovať koróziu oceľových dielov solárneho zariadenia (napr. výmenník tepla zásobníka teplej vody).

10.3.2 Prípojka**Materiálne škody**

Pri prevádzke s výmenníkom tepla nemá prístroj žiadny bezpečnostný obmedzovač teploty. Bezpečnostnú funkciu musí zabezpečovať externý výmenník tepla.

» Obmedzte maximálnu teplotu externého výmenníka tepla na maximálnu povolenú teplotu prístroja.

» Namontujte prívod a spätný tok výmenníka tepla (pozri kapitolu Technické údaje / Rozmery a prípojky).

10.4 Inštalácia indikátora teploty

» Zatlačte indikátor teploty do otvoru, kým nezaklapne.

11 UVEDENIE DO PREVÁDZKY**11.1 Prvé uvedenie do prevádzky****Upozornenie**

Naplníte prístroj pred elektrickým pripojením vodou. Keď zapínate prázdny prístroj, vypína sa bezpečnostný obmedzovač teploty.

OVK D

» Nevyužitú prípojku výmenníkov tepla uzavrite priloženými plastovými zátkami.

Všetky typy prístrojov

» Dôkladne vypláchnite prívod studenej vody pred pripojením zariadenia, aby sa do nádrže alebo poistného ventilu nedostali žiadne cudzie telesá.

E

» Do voľného puzdra snímača na prírube vložte snímač teploty regulácie výrobníka tepla napojeného na výmenník tepla. Na tento účel otvorte „Priechodka elektr. vedenia I“ v konštrukčnom mieste zlomu. Snímač teploty vložte cez „Priechodka elektr. vedenia I“ do puzdra snímača až na doraz.

» Otvorte uzatvárací ventil v prívodnom vedení studenej vody.

» Otvorte ventil pre teplú vodu na armatúre, až kým zariadenie nebude plné a v potrubnej sieti sa nebude nachádzať vzduch.

» Odvzdušnite výmenník tepla.

» Nastavte prietokové množstvo. Dbajte na maximálne povolené prietokové množstvo pri úplne otvorenej armatúre (pozri kapitolu Technické údaje / Tabuľka s údajmi).

» Prípadne redukovajte prietokové množstvo na škrtení poistného ventilu.

» Nastavte otočný regulátor teploty na maximálnu teplotu.

» Zapnite sieťové napájanie.

» Skontrolujte spôsob činnosti zariadenia. Dbajte pri tom na vypnutie regulátora teploty.

» Skontrolujte funkciu poistného ventilu.

11.1.1 Odovzdanie zariadenia

» Vysvetlite používateľovi funkciu prístroja a poistného ventilu a oboznámte ho s používaním.

» Poučte ho o možných nebezpečenstvách, osobitne o nebezpečenstve obarenia.

» Odovzdajte tento návod.

11.2 Opätovné uvedenie do prevádzky

Pozri kapitolu Prvé uvedenie do prevádzky.

12 VYRADENIE Z PREVÁDZKY

- » Pomocou poistky domovej inštalácie zariadenie odpojte od sieťového napätia.
- » Zariadenie vyprázdňte. Pozri kapitolu Údržba / Vypustenie prístroja.

13 ODSTRANOVANIE PORÚCH



Upozornenie

Pri teplotách pod -15 °C sa môže spustiť bezpečnostný obmedzovač teploty. Týmto teplotám môže byť prístroj vystavený už pri skladovaní alebo preprave.

Porucha	Príčina	Odstránenie
Voda sa nezohrieva a signálne svetlo nesvieti.	Bezpečnostný obmedzovač teploty zareagoval, lebo je chybný regulátor.	Príčinu chyby odstráňte. Vymeňte regulátor.
	Bezpečnostný obmedzovač teploty zareagoval, lebo teplota poklesla pod -15 °C .	Stlačte resetovacie tlačidlo (pozri obrázok).
Voda sa nezohrieva a signálne svetlo svieti.	Ohrievacie teleso je defektné.	Vymeňte ohrievacie teleso.
Voda sa nezohrieva dostatočne a signálne svetlo svieti.	Regulátor teploty je nefunkčný.	Vymeňte regulátor teploty.
Doba ohrevu je veľmi dlhá a signálne svetlo svieti.	Ohrievacie teleso je zavápnené.	Odvápnite ohrievacie teleso.
Poistný ventil kvapká pri vypnutom kúrení.	Ventilové sedlo je znečistené.	Očistite ventilové sedlo.
	Plak vody je príliš vysoký.	Nainštalujte redukčný ventil.

Resetovacie tlačidlo bezpečnostného obmedzovača teploty



14 ÚDRŽBA



VÝSTRAHA Zásah elektrickým prúdom

Všetky práce na elektrickom pripojení a elektrické inštalácie práce vykonávajte podľa predpisov.

Pred všetkými prácami odpojte všetky póly zariadenia od sieťového napätia!

Ak musíte zariadenie vyprázdniť, dbajte na kapitolu Vypustenie zariadenia.

14.1 Kontrola poistného ventilu

- » Poistný ventil pravidelne kontrolujte.

14.2 Vypustenie zariadenia



VÝSTRAHA Popálenie

Pri vypúšťaní môže vytekať horúca voda.

Ak sa zásobník musí vyprázdniť kvôli údržbovým prácam alebo pri nebezpečenstve mrazu kvôli ochrane celej inštalácie, postupujte nasledovne:

- » Zatvorte uzatvárací ventil prívodného vedenia studenej vody.
- » Otvorte teplovodné ventily všetkých odberných miest dovtedy, kým prístroj nie je vypustený.
- » Vypustíte zvyškovú vodu na poistnom ventilu.

14.3 Kontrola / výmena ochranej anódy

- » Skontrolujte ochrannú anódu po roku prevádzky a prípadne ju vymeňte.
- » Následne rozhodnite, v akých časových intervaloch sa majú vykonávať ďalšie kontroly.

14.4 Odvápnenie

- » Odstráňte voľné vápenaté usadeniny z nádrže.
- » Ak je to potrebné, odvápňte vnútornú nádrž pomocou bežných odvápňovacích prostriedkov.
- » Prírubu odvápňujte iba po demontáži a neošetrujte povrch nádrže ani ochranej anódy odvápňovacími prostriedkami.

14.5 Odpor antikorózneho ochrany

Zabezpečte, aby sa pri údržbe nepoškodil ani neodstránil odpor antikorózneho ochrany (560 Ω). Odpor protikorózneho ochrany po výmene opätovne riadne namontujte.

OVK D

G

LOVK D

H

14.6 Výmena elektrického prípojného vedenia



NEBEZPEČENSTVO Zásah elektrickým prúdom
Elektrický napájací kábel smie pri poškodení alebo výmene nahrádzať iba odborný remeselník oprávnený výrobcom, a to za originálny náhradný diel.

14.7 Vymeňte kombináciu termostatu a obmedzovača

I

OVK D

- 1 Snímač termostatu
- 2 Snímač bezpečnostného obmedzovača teploty

LOVK D

- 1 Snímač bezpečnostného obmedzovača teploty
 - 2 Snímač termostatu
- » Zasuňte snímač termostatu a snímač obmedzovača až na doraz do puzdra snímača.

15 TECHNICKÉ ÚDAJE**15.1 Rozmery a prípojky****OVK D****J****LOVK D****K**

			OVK 120 D	OVK 150 D	LOVK 120 D	LOVK 150 D
a10 Prístroj	Výška	mm	1143	1373		
a20 Prístroj	Šírka	mm			1143	1373
b02 Priechodka elektr. vedenia I						
b03 Priechodka elektr. vedenia II	Priechodka		PG 16	PG 16	PG 16	PG 16
c01 Studená voda prívod	Vonkajší závit		G 1/2 A	G 1/2 A	G 1/2 A	G 1/2 A
c06 Teplá voda výtok	Vonkajší závit		G 1/2 A	G 1/2 A	G 1/2 A	G 1/2 A
c10 Cirkulácia	Vonkajší závit		G 3/4 A	G 3/4 A	G 3/4 A	G 3/4 A
	Výška	mm	838	1048		
d33 Externý zdroj tepla prívod	Vnútorový závit		G 1	G 1	G 1	G 1
	Vzdialenosť z boku	mm			506	737
d34 Externý zdroj tepla spätný tok	Vnútorový závit		G 1	G 1	G 1	G 1
d35 Externý zdroj tepla prívod volit.	Vnútorový závit		G 1	G 1		
d36 Externý zdroj tepla spätný tok volit.	Vnútorový závit		G 1	G 1		
i13 Zavesenie na stenu	Výška	mm	765	1004		
i13 Zavesenie na stenu	Vzdialenosť	mm			750	950

Zavesenie na stenu**L**

15.2 Elektrická schéma zapojenia**M**

- 1 Pripojovacia svorka
- 2 Bezpečnostný obmedzovač teploty
- 3 Termostat
- 4 Signálne svetlo pre indikátor prevádzkového stavu
- 5 Ohrievacie teleso
- 6 Elektrický odpor 560 ohmov
- 7 Anóda
- 8 Nádrž

15.3 Schéma hydrauliky**OVK D****N****LOVK D****O**

- 1 Uzatvárací ventil centrálného kúrenia
- 2 Čerpadlo
- 3 Kotel centrálného kúrenia
- 4 Redukčný ventil
- 5 Vodovodný uzatvárací ventil
- 6 Manometer
- 7 Bezpečnostný spätný ventil
- 8 Vypúšťacia zátka
- 9 Odborné miesto

Cirkulácia:

- 10 Uzatvárací ventil
- 11 Spätný ventil
- 12 Filter
- 13 Čerpadlo

15.4 Poruchové podmienky

V prípade poruchy môžu teploty vystúpiť nad 95 °C pri 0,6 MPa.

15.5 Údaje k spotrebe energie

Produktové údaje zodpovedajú nariadeniam EÚ vychádzajúcim zo smernice stanovujúcej požiadavky na ekodizajn energeticky významných výrobkov.

		OVK 120 D	OVK 150 D	LOVK 120 D	LOVK 150 D
		232807	232808	232809	232810
Výrobca		Tatramat	Tatramat	Tatramat	Tatramat
Trieda energetickej účinnosti		C	C	C	C
Statické straty	W	58	68	68	74
Objem zásobníka	l	125	155	125	155

15.6 Tabuľka s údajmi

		OVK 120 D	OVK 150 D	LOVK 120 D	LOVK 150 D
		232807	232808	232809	232810
Hydraulické údaje					
Menovitý objem	l	125	155	125	155
Množstvo zmiešanej vody s teplotou 40 °C (15 °C/65 °C)	l	226	270	177	227
Strata tlaku vo výmenníku tepla (720 l)	MPa	0,003	0,003	0,003	0,003
Strata tlaku vo výmenníku tepla (900 l)	MPa	0,003	0,003	0,003	0,003
Elektrické údaje					
Inštalovaný príkon ~ 230 V	kW	2	2	2	2
Menovité napätie	V	220-240	220-240	230	230
Fázy		1/N/PE	1/N/PE	1/N/PE	1/N/PE
Frekvencia	Hz	50/60	50/60	50/60	50/60
Prevádzkový režim jednookruhový		X	X	X	X
Doba ohrevu z 15 °C na 65 °C	h	3,55	4,45	3,55	4,45
Obmedzenie použitia					
Rozsah nastavenia teploty	°C	5-80	5-80	5-80	5-80
Max. dovolený tlak	MPa	0,6	0,6	0,6	0,6
Max. dovolený tlak vo výmenníku tepla	MPa	0,4	0,4	0,4	0,4
Kontrolný tlak	MPa	0,2	0,2	0,2	0,2
Max. dovolená teplota	°C	95	95	95	95
Max. prietokové množstvo	l/min	23,5	23,5	23,5	23,5
Min. vstupný tlak vody	MPa	0,1	0,1	0,1	0,1
Max. vstupný tlak vody	MPa	0,6	0,6	0,6	0,6
Max./min. vodivosť pitnej vody	µS/cm	100-1500	100-1500	100-1500	100-1500
Energetické údaje					
Pohotovostná spotreba elektrického prúdu/24 h pri 65 °C	kWh	1,4	1,64	1,63	1,78
Trieda energetickej účinnosti		C	C	C	C
Vykurovacie výkony					
Vykurovací výkon výmenníka tepla prietok 720 l/h (prírodná teplota 10 °C / teplota vykurovania 80 °C)	kW	6,8	7,5	6,8	7,5
Vykurovací výkon výmenníka tepla prietok 900 l/h (prírodná teplota 10 °C / teplota vykurovania 80 °C)	kW	7,0	7,8	7,0	7,8
Vyhotovenia					
Farba		biela	biela	biela	biela
Druh krytia (IP)		IP25	IP25	IP25	IP25
Typ konštrukcie zatvorený		X	X	X	X
Kábel elektrického pripojenia		X	X	X	X
Dĺžka kábla elektrického pripojenia cca	mm	950	950	950	950
Rozmery					
Výška	mm	1143	1373		
Šírka				1143	1373
Hĺbka	mm	530	530	548	548
Priemer	mm	520	520	520	520
Hmotnosti					
Hmotnosť v prázdnom stave	kg	59,3	66,4	62,5	69,6
Hmotnosť v plnom stave	kg	184,3	221,4	187,5	224,6

Pri dodržaní pokynov uvedených v tejto príručke a pri odbornej montáži, používaní a údržbe zaručujeme, že si náš produkt počas celej záručnej lehoty zachová technickým podmienkam zodpovedajúce predpísané vlastnosti. Pokiaľ by sa však počas záručnej doby vyskytol nedostatok, ktorý nespôsobil používateľ alebo vyššia moc (napríklad prírodná katastrofa), produkt bezplatne opravíme. Pre výmenu alebo odstúpenie od zmluvy platia príslušné ustanovenia občianskeho zákonníka.

Výrobca nepreberá žiadnu zodpovednosť za škody vzniknuté neodbornou inštaláciou, pripojením, obsluhou a údržbou prístroja.

Platnosť záruky

Záručná doba pre produkt začína plynúť dňom predaja (prípadne dňom prvého uvedenia do prevádzky) koncovému používateľovi a trvá:

- 5 rokov pre smaltované nádrže
- 24 mesiacov pre iné diely a príslušenstvo

Záručná doba sa pri vyplývajúcich záručných opravách predlžuje o dobu potrebnú na ich realizáciu.

Podmienky pre zabezpečenie záruky

- Správne vyplnený záručný list, s údajmi o dni predaja, podpisom a pečiatkou predajne, prípadne údajom o dátume inštalácie, podpisom a pečiatkou odborného podniku o uvedení prístroja do prevádzky (vyplývajúce náklady idú na ťarchu zákazníka).
- Účet, dodací list alebo iný doklad o kúpe.



Výrobca nepreberá žiadnu záruku za problémy, ktoré vznikli vplyvom tvrdej vody a nízkej kvality vody.

Odstránenie vápenatých usadenín nie je súčasťou záruky.

Reklamačný proces

Ak by pri prevádzke prístroja došlo k poruche, spojte sa s jedným z uvedených centier zákazníckej služby a tomuto oznámte príznaky poruchy. Pritom uveďte aj typ prístroja, sériové číslo a dátum kúpy uvedený na záručnom liste.



V prípade poruchy prístroj nedemontujte.

Pre posúdenie nedostatku na prístroji je potrebné, aby mohol servisný technik na prístroji pracovať v tých istých podmienkach, v ktorých bol nainštalovaný a uvedený do prevádzky.

Servisný technik poruchu odstráni alebo vykoná ďalšie opatrenia na vybavenie vašej reklamácie. Servisný technik po vykonaní záručnej opravy zapiše do záručného listu dátum, podpíše a opečiatkuje ho.

Zánik záruky

- chýbajúci záručný list,
- v prípade nedostatku jednoznačne zapríčineného neodbornou montážou a pripojením prístroja,
- ak nebol prístroj používaný v súlade s pokynmi uvedenými v tomto návode,
- ak opravu vykonala firma, ktorá nedisponuje oprávnením na opravu našich produktov,
- ak boli na prístroji vykonané neodborné zmeny alebo zásahy do jeho konštrukcie,
- chýbajúci alebo poškodený typový štítok.



Za škody vzniknuté na prístroji vplyvom prirodzeného opotrebovania, zavápenia, chemických alebo elektrochemických vplyvov nepreberáme žiadnu záruku.

Vyhradzujeme si právo na zmeny vyhotovenia prístroja, ktoré neovplyvňujú funkčné a úžitkové vlastnosti prístroja.



Likvidácia starých prístrojov

Prístroje označené vedľa uvedeným symbolom nepatria do komunálneho odpadu. Zbierajú sa a likvidujú oddelene. Likvidácia podlieha príslušným zákonom a predpisom.

PREDAJ	ZÁRUČNÝ SERVIS
<p>_____</p> <p>Typ</p> <p>_____</p> <p>Výrobné číslo</p> <p>_____</p> <p>Dátum predaja Pečiatka predajne a podpis</p>	<p>Výrobok bol v záručnej oprave:</p> <p>1. v dobe od - do: _____</p> <p>Pečiatka servisnej firmy a podpis:</p> <p>2. v dobe od - do: _____</p> <p>Pečiatka servisnej firmy a podpis:</p> <p>3. v dobe od - do: _____</p> <p>Pečiatka servisnej firmy a podpis:</p>
MONTÁŽ	<p>Zrušenie záruky z dôvodu:</p> <p>_____</p> <p>_____</p> <p>Dátum zrušenia Pečiatka servisnej záruky firmy a podpis</p> <p>Dátum uvedenia Pečiatka montážnej do prevádzky firmy a podpis</p>

СПЕЦИАЛЬНЫЕ УКАЗАНИЯ**ЭКСПЛУАТАЦИЯ**

1	ОБЩИЕ УКАЗАНИЯ	60
1.1	Указания по технике безопасности	60
1.2	Другие обозначения в данной документации	60
1.3	Единицы измерения	61
2	ТЕХНИКА БЕЗОПАСНОСТИ	61
2.1	Использование по назначению	61
2.2	Общие указания по технике безопасности	61
2.3	Знак технического контроля	62
3	ОПИСАНИЕ УСТРОЙСТВА	62
4	НАСТРОЙКИ	62
4.1	В период отпуска и отсутствия	63
5	ЧИСТКА, УХОД И ТЕХНИЧЕСКОЕ ОБСЛУЖИВАНИЕ	63
6	ПОИСК И УСТРАНЕНИЕ ПРОБЛЕМ	63

УСТАНОВКА

7	ТЕХНИКА БЕЗОПАСНОСТИ	64
7.1	Общие указания по технике безопасности	64
7.2	Предписания, стандарты и положения	64
8	ОПИСАНИЕ УСТРОЙСТВА	64
8.1	Комплект поставки	64
9	ПОДГОТОВИТЕЛЬНЫЕ МЕРОПРИЯТИЯ	64
9.1	Место монтажа	64
9.2	Установка настенной монтажной планки	64
10	МОНТАЖ	65
10.1	Подключение к водопроводу	65
10.2	Электрическое подключение	66
10.3	Теплообменник	66
10.4	индикатора температуры	67
11	ВВОД В ЭКСПЛУАТАЦИЮ	67
11.1	Первый ввод в эксплуатацию	67
11.2	Повторный ввод в эксплуатацию	68
12	ВЫВОД ИЗ ЭКСПЛУАТАЦИИ	68
13	ПОИСК И УСТРАНЕНИЕ НЕИСПРАВНОСТЕЙ	68
14	ТЕХНИЧЕСКОЕ ОБСЛУЖИВАНИЕ	68
14.1	Проверка предохранительного клапана	68
14.2	Опорожнение прибора	69
14.3	Проверка / замена защитного анода	69
14.4	Удаление накипи	69
14.5	Антикоррозионный резистор	69
14.6	Замена кабеля электропитания	69
14.7	Замена узла регулятора-ограничителя	69
15	ТЕХНИЧЕСКИЕ ХАРАКТЕРИСТИКИ	70
15.1	Размеры и подключения	70
15.2	Электрическая схема	70
15.3	Гидравлическая схема	71
15.4	Возможные неисправности	71
15.5	Характеристики энергопотребления	71
15.6	Таблица параметров	72

ГАРАНТИЯ**ЗАЩИТА ОКРУЖАЮЩЕЙ СРЕДЫ И УТИЛИЗАЦИЯ**

- Детям старше 8 лет, а также лицам с ограниченными физическими, сенсорными и умственными способностями, не имеющим опыта и не владеющим информацией о приборе, разрешено использовать прибор только под присмотром других лиц или после соответствующего инструктажа о правилах безопасного пользования и потенциальной опасности в случае несоблюдения этих правил. Не допускать шалостей детей с прибором. Дети могут выполнять чистку прибора и те виды технического обслуживания, которые обычно производятся пользователем, только под присмотром взрослых.
- Разрешено только неразъемное подключение к электросети. Прибор должен отключаться от сети с размыканием всех контактов не менее 3 ММ на всех полюсах.
- При повреждении кабеля питания или необходимости его замены выполнять эти работы должен только специалист, уполномоченный производителем, и только с использованием оригинального кабеля.
- Закрепить прибор, как описано в главе «Установка / Подготовительные работы».
- Убедиться, что показатели минимального и максимального давления воды на входе соответствуют параметрам прибора (см. главу «Технические характеристики / Таблица параметров»).
- Прибор находится под давлением. Во время нагрева вследствие теплового расширения вода капает из предохранительного клапана.
- Чтобы предотвратить заедание предохранительного клапана (например, из-за отложений накипи), его необходимо регулярно приводить в действие.
- При опорожнении прибора следовать указаниям главы «Установка / Техническое обслуживание / Опорожнение прибора».
- Установить предохранительный клапан сертифицированной конструкции в трубопровод подачи холодной воды. В зависимости от статического давления может дополнительно потребоваться установка редуциционного клапана.

- Подобрать размеры выпускной трубы таким образом, чтобы горячая вода могла вытекать беспрепятственно при полностью открытом предохранительном клапане.
- Продувочную трубку предохранительного клапана монтировать в незамерзающем помещении, с постоянным уклоном вниз.
- Продувочное отверстие предохранительного клапана должно оставаться открытым в атмосферу.

1 ОБЩИЕ УКАЗАНИЯ

Главы «Эксплуатация» и «Специальные указания» предназначены для пользователя и специалиста.
Глава «Установка» предназначена для специалиста.



Указание

Перед началом эксплуатации следует внимательно прочитать данное руководство и сохранить его.

При необходимости передать настоящее руководство следующему пользователю.

1.1 Указания по технике безопасности

1.1.1 Структура указаний по технике безопасности



СИГНАЛЬНОЕ СЛОВО Вид опасности

Здесь приведены возможные последствия несоблюдения указания по технике безопасности.

» Здесь приведены мероприятия по предотвращению опасности.

1.1.2 Символы, вид опасности

Символ	Вид опасности
	Травма
	Поражение электрическим током
	Ожог (ожог, обваривание)

1.1.3 Сигнальные слова

СИГНАЛЬНОЕ СЛОВО	Значение
ОПАСНОСТЬ	Указания, несоблюдение которых приводит к серьезным травмам или к смертельному исходу.
ПРЕДУПРЕЖДЕНИЕ	Указания, несоблюдение которых может привести к серьезным травмам или к смертельному исходу.
ОСТОРОЖНО	Указания, несоблюдение которых может привести к травмам средней тяжести или к легким травмам.

1.2 Другие обозначения в данной документации



Указание

Общие указания обозначены приведенным рядом с ними символом.

» Необходимо внимательно прочитать тексты указаний.

Символ	
	Материальный ущерб (повреждение оборудования, косвенный ущерб и ущерб окружающей среде)
	Утилизация устройства

» Этот символ указывает на необходимость выполнения определенных действий. Описание необходимых действий приведено шаг за шагом.

A

Эта маркировка является ссылкой на рис. А.

1.3 Единицы измерения**Указание**

Если не указано иное, все размеры приведены в миллиметрах.

2 ТЕХНИКА БЕЗОПАСНОСТИ**2.1 Использование по назначению**

Прибор предназначен для нагрева водопроводной воды и может обслуживать одну или несколько точек ее отбора.

Прибор предназначен для бытового использования. Для его безопасного обслуживания пользователю не требуется проходить инструктаж. Возможно использование прибора не только в быту, но и, например, на предприятиях малого бизнеса при условии соблюдения тех же условий эксплуатации.

Любое иное или не указанное в настоящем руководстве использование данного устройства считается использованием не по назначению. Использованием не по назначению считается также использование прибора для нагрева любых других жидкостей кроме воды, а также нагрев воды с добавлением химических, например, рассола.

Использование по назначению подразумевает соблюдение требований настоящего руководства, а также руководств к используемым принадлежностям.

2.2 Общие указания по технике безопасности**ПРЕДУПРЕЖДЕНИЕ ожог**

Во время работы прибора арматура и предохранительный клапан могут нагреваться до температуры свыше 60 °С.

При температуре воды на выходе выше 43 °С существует опасность обваривания.

**ПРЕДУПРЕЖДЕНИЕ травма**

Детям старше 8 лет, а также лицам с ограниченными физическими, сенсорными и умственными способностями, не имеющим опыта и не владеющим информацией о приборе, разрешено использовать прибор только под присмотром других лиц или после соответствующего инструктажа о правилах безопасного пользования и потенциальной опасности в случае несоблюдения этих правил. Не допускать шалостей детей с прибором. Дети могут выполнять чистку прибора и те виды технического обслуживания, которые обычно производятся пользователем, только под присмотром взрослых.

**Материальный ущерб**

Пользователь должен обеспечить защиту водопровода и предохранительного клапана от замерзания.

**Указание**

Прибор находится под давлением. Во время нагрева вследствие теплового расширения вода капает из предохранительного клапана.

» Если по окончании нагрева вода по-прежнему подкапывает, необходимо сообщить об этом специалисту.

2.3 Знак технического контроля

См. заводскую табличку на приборе.

	Евразийское соответствие
	Данный прибор соответствует требованиям безопасности технического регламента Таможенного союза и прошел соответствующие процедуры подтверждения соответствия.

3 ОПИСАНИЕ УСТРОЙСТВА

Закрытый (напорный) прибор производит нагрев водопроводной воды электрическим способом или посредством двухстенного теплообменника.

Температуру электронагрева можно задавать регулятором температуры. Автоматический нагрев до нужной температуры производится в зависимости от электроснабжения. Считывать текущую температуру горячей воды в приборе можно на индикаторе температуры.

Стальной внутренний бак имеет специальное эмалевое покрытие «Со Pro» и оснащен защитным анодом. Анод обеспечивает защиту внутреннего бака от коррозии.

Защита от замерзания

Прибор защищен от размораживания при установке регулятора температуры на «*», но для этого он должен быть подключен к сети электропитания. Прибор своевременно включается и нагревает воду. Прибор не защищает от замерзания трубы водопровода и предохранительный клапан.

4 НАСТРОЙКИ

Настройка температура электронагрева может производиться бесступенчато.

Для нагрева воды с помощью теплообменника установить желаемую температуру на регуляторе генератора тепла или на насосе.

OVK D

A

LOVK D

B

- 1 Сигнальная лампа индикации рабочего режима
- 2 Ручка регулятора температуры
- * Защита от замерзания
- E рекомендованное энергосберегающее положение, незначительное образование накипи, 60 °C
- Макс максимальная температура, 80 °C

Температура может отклоняться от заданного значения, что обусловлено свойствами системы.

Сигнальная лампа индикации рабочего режима

Во время нагрева воды светится сигнальная лампа индикации рабочего режима.

Индикатор температуры

C

- 1 Стрелка индикатора на значении ок. 30 °C
- 2 Стрелка индикатора на значении ок. 50 °C
- 3 Стрелка индикатора на значении ок. 80 °C

Положение стрелки индикатора соответствует текущей температуре воды, измеренной внутри резервуара (см. главу «Технические характеристики / Размеры и соединения»).

4.1 В период отпуска и отсутствия

- » Если прибор не будет использоваться несколько дней, необходимо перевести поворотный регулятор температуры в положение между защитой от размораживания и энергосберегающим режимом.
- » Если прибор не будет использоваться длительное время, то в целях экономии энергии его нужно перевести в режим защиты от замерзания. Если угрозы замерзания нет, то прибор можно отключить от сети питания.
- » В целях гигиены перед первым использованием нужно один раз нагреть содержимое резервуара до температуры выше 60 °C.

5 ЧИСТКА, УХОД И ТЕХНИЧЕСКОЕ ОБСЛУЖИВАНИЕ

- » Следует регулярно вызывать квалифицированного специалиста для проверки безопасности электрической части прибора и работоспособности предохранительного клапана.
- » Первую проверку защитного анода специалист должен выполнить через год. Срок следующей проверки определит специалист.
- » Не использовать абразивные или едкие чистящие средства. Для ухода за прибором и очистки корпуса достаточно влажной тканевой салфетки.

Образование накипи

- » Практически любая вода при высоких температурах дает известковый осадок. Он осаждается в приборе и отрицательно влияет на работоспособность и срок службы прибора. Поэтому нагревательные элементы необходимо периодически очищать от накипи. Время очередного техобслуживания сообщит специалист, знающий качество местной воды.
- » Необходимо регулярно проверять смесители. Известковые отложения на изливе смесителя можно удалить с помощью имеющихся в продаже средств для удаления накипи.
- » Чтобы предотвратить заедание предохранительного клапана, его необходимо регулярно приводить в действие.

6 ПОИСК И УСТРАНЕНИЕ ПРОБЛЕМ

Проблема	Причина	Способ устранения
Вода не нагревается, сигнальная лампа не горит.	Отсутствует напряжение.	Проверить предохранители домашней электросети.
Вода недостаточно нагревается, горит сигнальная лампа.	Установлена слишком низкая температура.	Установить более высокую температуру.
	Прибор может, например, осуществлять дополнительный подогрев после отбора большого количества воды.	Следует дождаться момента, когда погаснет сигнальная лампа индикации работы.
Вытекает малый объем воды.	Загрязнение или известкование регулятора струи или душевой лейки.	Очистить регулятор струи или душевую лейку и / или удалить с них известковый налет.

Если невозможно устранить эту неисправность самостоятельно, нужно пригласить специалиста. Чтобы специалист смог оперативно помочь, ему нужно сообщить номера с заводской таблички (000000 и 0000-000000):



7 ТЕХНИКА БЕЗОПАСНОСТИ

Установка, ввод в эксплуатацию, а также техническое обслуживание и ремонт прибора должны производиться только квалифицированным специалистом.

7.1 Общие указания по технике безопасности

Безупречная работа прибора и безопасность эксплуатации гарантируются только при использовании соответствующих оригинальных принадлежностей и оригинальных запчастей.

7.2 Предписания, стандарты и положения



Указание

Необходимо соблюдать все национальные и региональные предписания и положения.

8 ОПИСАНИЕ УСТРОЙСТВА

8.1 Комплект поставки

В комплект поставки прибора входят:

- Предохранительный клапан
- Индикатор температуры

OVK D

- 2 винта, 2 шайбы, 2 дюбеля
- Пробки (2 шт. G 1, 1 шт. G 3/4)

LOVK D

- 2 стеновых крепления
- 4 винта, 4 шайбы, 4 дюбеля
- Пробка (1 шт. G 3/4)

9 ПОДГОТОВИТЕЛЬНЫЕ МЕРОПРИЯТИЯ

9.1 Место монтажа

Прибор предназначен для стационарного настенного а в закрытом помещении. Стена должна быть рассчитана на соответствующую нагрузку.

Рядом с прибором должен находиться соответствующий слив для отвода излишков воды, образующихся в результате теплового расширения.

Устанавливать прибор только вертикально, в незамерзающем помещении, недалеко от точки отбора.

OVK D

Запрещен прибора в углу помещения, поскольку при креплении прибора на стене необходим доступ к шурупам сбоку.

LOVK D

Доступ к штуцерам «Подача холодной воды» и «Выход горячей воды» с левой стороны прибора должен быть открыт.

9.2 Установка настенной монтажной планки



Указание

Необходимо учесть, что ручка настройки температуры должна быть доступна спереди.

Настенная ная планка, закрепленная на приборе, оснащена пазами для крючков, обеспечивающими в большинстве случаев на уже существующие настенные шпильки от предыдущего прибора.

» В противном случае нужно произвести разметку отверстий на стене (см. главу «Технические характеристики / Размеры и соединения»).

OVK D

- » Просверлить отверстия и закрепить настенную ную планку с помощью шурупов и дюбелей. Крепежный материал следует выбирать с учетом прочности стены.
- » Подвесить прибор с помощью планок для подвешивания на шурупы или шпильки. При этом нужно учитывать порожний вес прибора (см. главу «Технические данные / Таблица параметров»), и при необходимости привлечь к работе помощника.
- » Выровнять прибор горизонтально.

LOVK D

- » Просверлить отверстия для стальных креплений и ввернуть в них винты.
- » Подвесить прибор горизонтально. При этом нужно учитывать порожний вес прибора (см. главу «Технические данные / Таблица параметров»), и при необходимости привлечь к работе помощника.

10 МОНТАЖ**10.1 Подключение к водопроводу****Материальный ущерб**

Все работы по подключению воды и установке прибора необходимо производить в соответствии с инструкцией.

Следует соблюдать положения главы «Технические характеристики / Гидравлическая схема».

Прибор необходимо эксплуатировать с напорной арматурой.

- » Гидравлические линии следует присоединять с плоским уплотнением.

10.1.1 Материалы, допущенные к применению**Материальный ущерб**

При использовании труб из пластика нужно следовать указаниям производителя и главы «Технические характеристики / Возможные неисправности».

Водопроводная линия холодной воды

В качестве материалов разрешено использовать горячеоцинкованную сталь, нержавеющую сталь, медь и пластик.

Водопроводная линия горячей воды

В качестве материала для труб разрешено использовать нержавеющую сталь, медь и пластик.

10.1.2 Монтаж предохранительного клапана**Указание**

Если давление воды выше 0,6 МПа, на линии подачи холодной воды необходимо установить редуциционный клапан.

Запрещено превышать допустимое давление (см. главу «Технические характеристики / Таблица параметров»).

- » Установить предохранительный клапан сертифицированной конструкции в трубопровод подачи холодной воды. При этом с учетом статического давления может дополнительно потребоваться установка редуциционного клапана.
- » Подобрать размеры выпускной трубы таким образом, чтобы горячая вода могла вытекать беспрепятственно при полностью открытом предохранительном клапане.
- » Продувочную трубку предохранительного клапана монтировать в незамерзающем помещении, с постоянным уклоном вниз.
- » Продувочное отверстие предохранительного клапана должно оставаться открытым в атмосферу.

10.2 Электрическое подключение



ПРЕДУПРЕЖДЕНИЕ поражение электрическим током
Все работы по электрическому подключению и установке необходимо производить в соответствии с инструкцией.
При любых работах необходимо полное отключение прибора от сети.



ПРЕДУПРЕЖДЕНИЕ поражение электрическим током
Разрешено только неразъемное подключение к электросети. Прибор должен отключаться от сети с размыканием всех контактов не менее 3 ММ на всех полюсах.



ПРЕДУПРЕЖДЕНИЕ поражение электрическим током
Проверить подключение прибора к защитному проводу.



Материальный ущерб
Следует соблюдать данные на заводской табличке. Напряжение сети должно совпадать с указанным на табличке.

Электрические подключения



ОПАСНОСТЬ поражение электрическим током
При повреждении кабеля питания или необходимости его замены выполнять эти работы должен только специалист, уполномоченный производителем, и только с использованием оригинального кабеля.

Прибор поставляется с подготовленным гибким соединительным кабелем и наконечниками для жил без штекера.

- » Если длины недостаточно, соединительный кабель нужно отсоединить от клемм в приборе. Для монтажа использовать надлежащий кабель.
- » При укладке нового соединительного кабеля необходимо обеспечить герметичность имеющегося кабельного ввода и правильность подключения кабеля внутри прибора.

10.3 Теплообменник

10.3.1 Указания по технике безопасности

Свойства воды контура солнечного коллектора

Использование смеси гликоля (до 60 %) с водой для гладкотрубных теплообменников разрешено только в том случае, если система выполнена из стойких к обесцинкованию металлов, а все уплотнения и мембранные напорные расширительные баки устойчивы к воздействию гликоля.

Использование смеси гликоля (до 60 %) с водой для теплообменников разрешено только в том случае, если система выполнена из стойких к обесцинкованию металлов, а все уплотнения и мембранные напорные расширительные баки устойчивы к воздействию гликоля.

Диффузия кислорода



Материальный ущерб
Запрещено использовать прибор в открытых системах отопления или системах отопления нагретым полом с пластмассовыми трубами, не защищенными от диффузии кислорода.

В открытых системах отопления или системах отопления нагретым полом с пластмассовыми трубами, не защищенными от диффузии кислорода, попавший в систему кислород может вызывать коррозию стальных деталей (например, теплообменника проточного водонагревателя, промежуточных накопителей, нагревательных элементов или труб).



Материальный ущерб
Продукты коррозии (например, налет ржавчины) могут оседать в компонентах системы отопления и приводить к сужению проходного сечения, вызывающему потери мощности или аварийные отключения.



Материальный ущерб

Запрещено использовать в открытых солнечных системах отопления и в системах с пластмассовыми трубами, не защищенными от диффузии кислорода.

В системах с пластмассовыми трубами, не защищенными от диффузии кислорода, попавший в систему кислород может вызывать коррозию стальных деталей (например, теплообменника накопительного водонагревателя).

10.3.2 Подключение



Материальный ущерб

В режиме теплопередачи прибор не имеет предохранительного ограничителя температуры. Защитная функция должна быть гарантирована внешним генератором тепла.

» Ограничить максимальную температуру внешнего генератора тепла до максимально допустимой температуры прибора.

» Смонтировать теплообменник на трубопроводы подающей и обратной линий (см. главу «Технические характеристики / Размеры и соединения»).

10.4 индикатора температуры

» Вставить индикатор температуры в отверстие и прижать до фиксации со щелчком.

11 ВВОД В ЭКСПЛУАТАЦИЮ

11.1 Первый ввод в эксплуатацию



Указание

Прежде чем выполнить электрическое подключение прибора, его следует наполнить водой. При подключении пустого прибора сработает предохранительный ограничитель температуры и выполнит отключение прибора.

OVK D

» Закрыть неиспользуемые штуцера теплообменника прилагаемыми пластмассовыми пробками.

Для всех моделей приборов

» Прежде чем подключать линию холодной воды к резервуару, пропустить через нее достаточное количество воды, чтобы в резервуар или в предохранительный клапан не попали инородные тела.

Е

» Вставить в свободное гнездо на фланце датчик температуры, которым оснащен регулятор генератора тепла, подключенного к теплообменнику. Для этого открыть «кабельный ввод для электропроводки I» в стандартном намеченном месте под ввод кабеля. Вставлять датчик температуры в гнездо для датчика через «кабельный ввод для электропроводки I» до упора.

» Открыть запорный вентиль в трубопроводе подачи холодной воды.

» Кран точки отбора держать открытым до заполнения прибора и удаления воздуха из системы трубопроводов.

» Удалить воздух из теплообменника.

» Отрегулировать расход. При этом необходимо учитывать максимально допустимый расход при полностью открытом смесителе (см. главу «Технические характеристики / Таблица параметров»).

» При необходимости уменьшить расход на дросселе предохранительного клапана.

» Перевести регулятор температуры в положение максимальной температуры.

» Подать сетевое напряжение.

» Проверить работу прибора. Проследить при этом за выключением регулятора температуры.

» Проверить работу предохранительного клапана.

11.1.1 Передача прибора

- » Объяснить пользователю принцип работы прибора, предохранительного клапана и ознакомить его с правилами использования прибора.
- » Указать пользователю на возможные опасности, особенно на опасность обваривания.
- » Передать данное руководство.

11.2 Повторный ввод в эксплуатацию

См. главу «Первый ввод в эксплуатацию».

12 ВЫВОД ИЗ ЭКСПЛУАТАЦИИ

- » Обесточить прибор с помощью предохранителя домашней электросети.
- » Опорожнить прибор. См. главу «Техобслуживание / Опорожнение прибора».

13 ПОИСК И УСТРАНЕНИЕ НЕИСПРАВНОСТЕЙ**Указание**

При температуре ниже $-15\text{ }^{\circ}\text{C}$ может сработать предохранительный ограничитель температуры. Прибор мог подвергаться воздействию таких температур еще при хранении или транспортировке.

Неисправность	Причина	Способ устранения
Вода не нагревается, сигнальная лампа не горит.	Предохранительный ограничитель температуры сработал по причине неисправности регулятора.	Устранить причину неисправности. Заменить регулятор.
	Предохранительный ограничитель температуры сработал из-за температуры ниже $-15\text{ }^{\circ}\text{C}$.	Нажать кнопку сброса (см. рисунок).
Вода не нагревается, сигнальная лампа не горит.	Неисправен нагревательный элемент.	Заменить нагревательный элемент.
Вода недостаточно нагревается, горит сигнальная лампа.	Неисправен регулятор температуры.	Заменить регулятор температуры.
Очень долго происходит нагрев и горит сигнальная лампа.	Нагревательный элемент заизвестковался.	Удалить накипь с ТЭНа.
Предохранительный клапан капает при выключенном режиме нагрева.	Загрязнено седло клапана.	Очистить седло клапана.
	Слишком высокое давление воды.	Установить редукционный клапан.

Кнопка сброса предохранительного ограничителя температуры**14 ТЕХНИЧЕСКОЕ ОБСЛУЖИВАНИЕ****ПРЕДУПРЕЖДЕНИЕ поражение электрическим током**

Все работы по электрическому подключению и установке необходимо производить в соответствии с инструкцией.

При любых работах следует полностью отключать прибор от сети!

Если нужно опорожнить прибор, необходимо следовать указаниям главы «Опорожнение прибора».

14.1 Проверка предохранительного клапана

- » Регулярно выполнять проверку предохранительного клапана.

14.2 Опорожнение прибора



ПРЕДУПРЕЖДЕНИЕ ожог
При опорожнении прибора из него может вытекать горячая вода.

Если для техобслуживания накопительного водонагревателя или защиты всей системы от замерзания нужно слить воду, то необходимо выполнить следующие шаги:

- » Закрыть запорный вентиль в трубопроводе подачи холодной воды.
- » Открыть все краны горячей воды и сливать воду, пока прибор не опорожнится.
- » Остатки воды слить через предохранительный клапан.

14.3 Проверка / замена защитного анода

- » Проверьте защитный анод первый раз через год и при необходимости замените его.
- » После этого определить, через какие интервалы времени необходимо проводить дальнейшие проверки.

14.4 Удаление накипи

- » Удалить из резервуара отслоившиеся отложения накипи.
- » При необходимости удалить накипь во внутреннем баке с помощью стандартных средств для удаления накипи.
- » Удаляйте накипь с фланца только после деа и не обрабатывайте средствами для удаления накипи поверхность бака и защитный анод.

14.5 Антикоррозионный резистор

Проверить, не был ли во время работ по техобслуживанию поврежден или снят антикоррозионный резистор (560 Ом). Надлежащим образом восстановите защитное покрытие против коррозии после замены.

OVK D

G

LOVK D

H

14.6 Замена кабеля электропитания



ОПАСНОСТЬ поражение электрическим током
При повреждении кабеля питания или необходимости его замены выполнять эти работы должен только специалист, уполномоченный производителем, и только с использованием оригинального кабеля.

14.7 Замена узла регулятора-ограничителя

I

OVK D

- 1 Датчик регулятора
- 2 Датчик ограничителя

LOVK D

- 1 Датчик ограничителя
- 2 Датчик регулятора

- » Вставить шуп регулятора и шуп ограничителя во втулку шупа до упора.

15 ТЕХНИЧЕСКИЕ ХАРАКТЕРИСТИКИ**15.1 Размеры и подключения****OVK D****J****LOVK D****K**

			OVK 120 D	OVK 150 D	LOVK 120 D	LOVK 150 D	
a10	Габарит прибора	Высота	мм	1143	1373		
a20	Габарит прибора	Ширина	мм			1143	1373
b02	Кабельный ввод для электропроводки I						
b03	Кабельный ввод для электропроводки II	Резьбовое соединение		PG 16	PG 16	PG 16	PG 16
c01	Подвод холодной воды	Наружная резьба		G 1/2 A	G 1/2 A	G 1/2 A	G 1/2 A
c06	Выпуск. труба горячей воды	Наружная резьба		G 1/2 A	G 1/2 A	G 1/2 A	G 1/2 A
c10	Циркуляция	Высота	мм	838	1048		
		Наружная резьба		G 3/4 A	G 3/4 A	G 3/4 A	G 3/4 A
d33	Генератор тепла - подача	Внутренняя резьба		G 1	G 1	G 1	G 1
		Расстояние сбоку	мм			506	737
d34	Генератор тепла - обратная линия	Внутренняя резьба		G 1	G 1	G 1	G 1
d35	Генератор тепла - подача - вариант	Внутренняя резьба		G 1	G 1		
d36	Генератор тепла - обрат., вар.	Внутренняя резьба		G 1	G 1		
i13	Настенная монтажная планка	Высота	мм	765	1004		
		Расстояние	мм			750	950

Настенная монтажная планка**L****15.2 Электрическая схема****M**

- 1 Соединительная клемма
- 2 Предохранительный ограничитель температуры
- 3 Регулятор температуры
- 4 Сигнальная лампа индикации рабочего режима
- 5 Нагревательный элемент
- 6 сопротивление 560 Ом
- 7 Анод
- 8 Бак

15.3 Гидравлическая схема

OVK D

N

LOVK D

O

- 1 Запорный клапан центрального отопления
- 2 Насос
- 3 Котел центрального отопления
- 4 Редукционный клапан
- 5 Запорный клапан водопровода
- 6 Манометр
- 7 Предохранительный обратный клапан
- 8 Сливная пробка
- 9 Точка отбора

Циркуляция:

- 10 Запорный клапан
- 11 Клапан обратного потока
- 12 Фильтр
- 13 Насос

15.4 Возможные неисправности

При неисправности температура при 0,6 МПа может повышаться до 95 °С.

15.5 Характеристики энергопотребления

Характеристики изделия соответствуют регламентам Директивы ЕС, определяющей требования к эко-дизайну энергопотребляющей продукции (ErP).

		OVK 120 D	OVK 150 D	LOVK 120 D	LOVK 150 D
		232807	232808	232809	232810
Производитель		Tatramat	Tatramat	Tatramat	Tatramat
Класс энергоэффективности		C	C	C	C
Потери на поддержание температуры	W	58	68	68	74
Объем накопителя	л	125	155	125	155

15.6 Таблица параметров

		OVK 120 D	OVK 150 D	LOVK 120 D	LOVK 150 D
		232807	232808	232809	232810
Гидравлические характеристики					
Номинальная емкость	л	125	155	125	155
Объем смешанной воды 40 °C (15 °C / 65 °C)	л	226	270	177	227
Падение давления теплоносителя (720 л)	МПа	0,003	0,003	0,003	0,003
Потеря давления в теплоносителе (900 л)	МПа	0,003	0,003	0,003	0,003
Электрические характеристики					
Подключаемая мощность ~ 230 В	кВт	2	2	2	2
Номинальное напряжение	В	220-240	220-240	220-240	220-240
Фазы		1/N/PE	1/N/PE	1/N/PE	1/N/PE
Частота	Гц	50/60	50/60	50/60	50/60
Одноконтурный режим		X	X	X	X
Время нагрева с 15 °C до 65 °C	h	3,55	4,45	3,55	4,45
Пределы рабочего диапазона					
Диапазон регулировки температуры	°C	5-80	5-80	5-80	5-80
Макс. допустимое давление	МПа	0,6	0,6	0,6	0,6
Макс. допустимое давление в теплообменнике	МПа	0,4	0,4	0,4	0,4
Испытательное давление	МПа	0,2	0,2	0,2	0,2
Макс. допустимая температура	°C	95	95	95	95
Макс. расход	л/мин	23,5	23,5	23,5	23,5
Мин. давление воды на входе	МПа	0,1	0,1	0,1	0,1
Макс. давление воды на входе	МПа	0,6	0,6	0,6	0,6
Мин./макс. электропроводность водопроводной воды	мкСм/см	100-1500	100-1500	100-1500	100-1500
Энергетические характеристики					
Расход энергии в режиме ожидания / 24 часа при 65 °C	кВт*ч	1,4	1,64	1,63	1,78
Класс энергоэффективности		C	C	C	C
Теплопроизводительность					
Теплопроизводительность теплоносителя (720 л) (температура подачи 10 °C/ температура нагрева 80 °C)	кВт	6,8	7,5	6,8	7,5
Теплопроизводительность теплоносителя (900 л) (температура подачи 10 °C/ температура нагрева 80 °C)	кВт	7	7,8	7	7,8
Модификации					
Степень защиты (IP)		IP25	IP25	IP25	IP25
Конструкция закрытого типа		X	X	X	X
Цвет		белый	белый	белый	белый
Сетевой шнур		X	X	X	X
Сетевой шнур, длина прикл.	мм	950	950	950	950
Размеры					
Высота	мм	1143	1373		
Ширина	мм			1143	1373
Глубина	мм	530	530	548	548
Диаметр	мм	520	520	520	520
Вес					
Вес заполненного прибора	кг	184,3	221,4	187,5	224,6
Вес порожнего прибора	кг	59,3	66,4	62,5	69,6

Гарантия

Приборы, приобретенные за пределами Германии, не подпадают под условия гарантии немецких компаний. К тому же в странах, где продажу нашей продукции осуществляет одна из наших дочерних компаний, гарантия предоставляется исключительно этой дочерней компанией. Такая гарантия предоставляется только в случае, если дочерней компанией изданы собственные условия гарантии. За пределами этих условий никакая гарантия не предоставляется.

На приборы, приобретенные в странах, где ни одна из наших дочерних компаний не осуществляет продажу нашей продукции, никакие гарантии не распространяются. Это не затрагивает гарантий, которые могут предоставляться импортером.

Защита окружающей среды и утилизация

Внесите свой вклад в охрану окружающей среды. Утилизацию использованных материалов следует производить в соответствии с национальными нормами.

WSKAZÓWKI SPECJALNE**OBSŁUGA**

1	WSKAZÓWKI OGÓLNE	77
1.1	Wskazówki dotyczące bezpieczeństwa	77
1.2	Inne oznaczenia stosowane w niniejszej dokumentacji	77
1.3	Jednostki miar	77
2	BEZPIECZEŃSTWO	78
2.1	Użytkowanie zgodne z przeznaczeniem	78
2.2	Ogólne wskazówki dotyczące bezpieczeństwa	78
2.3	Znak kontroli	78
3	OPIS URZĄDZENIA	79
4	NASTAWY	79
4.1	Urlop i nieobecność	79

INSTALACJA

5	CZYSZCZENIE, PIELĘGNACJA I KONSERWACJA	80
6	USUWANIE PROBLEMÓW	80
7	BEZPIECZEŃSTWO	81
7.1	Ogólne wskazówki dotyczące bezpieczeństwa	81
7.2	Przepisy, normy i regulacje prawne	81
8	OPIS URZĄDZENIA	81
8.1	Zakres dostawy	81
9	MONTAŻ	81
9.1	Miejsce montażu	81
9.2	Montaż mocowania ściennego	81
10	MONTAŻ	82
10.1	Przyłącze wody	82
10.2	Podłączenie elektryczne	83
10.3	Wymiennik ciepła	83
10.4	Instalacja wskaźnika temperatury	84
11	URUCHOMIENIE	84
11.1	Pierwsze uruchomienie	84
11.2	Ponowne uruchomienie	85
12	WYŁĄCZENIE Z EKSPLOATACJI	85
13	USUWANIE USTEREK	85
14	KONSERWACJA	85
14.1	Sprawdzenie zaworu bezpieczeństwa	86
14.2	Opróżnianie urządzenia	86
14.3	Kontrola / Wymiana anody ochronnej	86
14.4	Odwapnianie	86
14.5	Opornik ochrony antykorozyjnej	86
14.6	Wymiana elektrycznego przewodu przyłączeniowego	86
14.7	Wymiana kombinacji regulator - ogranicznik	86
15	DANE TECHNICZNE	87
15.1	Wymiary i przyłącza	87
15.2	Schemat połączeń elektrycznych	87
15.3	Schemat hydrauliczny	88
15.4	Warunki awaryjne	88
15.5	Dane dotyczące zużycia energii	88
15.6	Tabela danych	89

GWARANCJA**OCHRONA ŚRODOWISKA I RECYCLING**

- Urządzenie może być obsługiwane przez dzieci od 8 lat, a także osoby z ograniczonymi zdolnościami ruchowymi, sensorycznymi lub z ograniczoną poczytalnością albo przez osoby bez doświadczenia i wiedzy, jeśli obsługa odbywać się będzie pod nadzorem lub jeśli użytkownicy zostali pouczeni odnośnie bezpiecznego korzystania z urządzenia i zapoznali się z ewentualnymi grożącymi niebezpieczeństwami. Urządzenie nie może być używane przez dzieci do zabawy. Czyszczenia oraz konserwacji ze strony użytkownika nie wolno powierzać dzieciom bez nadzoru.
- Podłączenie do sieci dopuszczalne jest wyłącznie w formie przyłącza stałego. Urządzenie musi być oddzielone od sieci elektrycznej za pomocą wielobiegunowego wyłącznika z rozwarciem styków wynoszącym min. 3 mm.
- Czynności związane z koniecznością wymiany uszkodzonego elektrycznego przewodu przyłączeniowego mogą być wykonywane wyłącznie przez specjalistę posiadającego uprawnienia wydane przez producenta, przy użyciu oryginalnej części zamiennej.
- Zamocować urządzenie w sposób opisany w rozdziale „Instalacja / Przygotowania”.
- Należy przestrzegać minimalnego i maksymalnego ciśnienia wlotu wody (patrz rozdział „Dane techniczne/Tabela danych”).
- Urządzenie pracuje pod ciśnieniem. Podczas ogrzewania z zaworu bezpieczeństwa kapie woda.
- Regularnie należy uruchamiać zawór bezpieczeństwa, aby zapobiec jego zablokowaniu np. przez osadzający się kamień.
- Opróżnić urządzenie w sposób opisany w rozdziale „Instalacja/ Konserwacja/Opróżnianie urządzenia”.
- Zainstalować posiadający świadectwo badania typu zawór bezpieczeństwa w przewodzie doprowadzający wody zimnej. Należy przy tym pamiętać, że w zależności od ciśnienia spoczynkowego może być dodatkowo konieczny zawór redukcyjny ciśnienia.
- Należy zastosować przewód odpływowy o średnicy, która pozwoli na swobodny odpływ wody przy całkowicie otwartym zaworze bezpieczeństwa.

- Zamontować przewód odpływowy grupy zabezpieczającej przy zachowaniu stałego nachylenia w pomieszczeniu wolnym od mrozu.
- Otwór wylotu zaworu bezpieczeństwa musi być zawsze otwarty na zewnątrz do atmosfery.

1 WSKAZÓWKI OGÓLNE

Rozdziały „Obsługa” i „Wskazówki specjalne” są przeznaczone do użytkowników końcowych urządzenia i specjalistów. Rozdział „Instalacja” przeznaczony jest dla specjalisty.



Wskazówka

Przed przystąpieniem do obsługi urządzenia należy dokładnie zapoznać się z niniejszą instrukcją i zachować ją do późniejszego wykorzystania.

W przypadku przekazania produktu osobom trzecim niniejszą instrukcję należy również dołączyć.

1.1 Wskazówki dotyczące bezpieczeństwa

1.1.1 Struktura wskazówek dotyczących bezpieczeństwa



HASŁO OSTRZEGAWCZE – rodzaj zagrożenia

W tym miejscu są określone potencjalne skutki nieprzestrzegania wskazówki dotyczącej bezpieczeństwa.

» W tym miejscu są określone środki zapobiegające zagrożeniu.

1.1.2 Symbole i rodzaje zagrożenia

Symbol	Rodzaj zagrożenia
	Obrażenia ciała
	Porażenie prądem elektrycznym
	Poparzenie (Poparzenie)

1.1.3 Hasła ostrzegawcze

HASŁO OSTRZEGAWCZE	Znaczenie
ZAGROŻENIE	Wskazówki, których nieprzestrzeganie prowadzi do ciężkich obrażeń ciała lub śmierci.
OSTRZEŻENIE	Wskazówki, których nieprzestrzeganie może prowadzić do ciężkich obrażeń ciała lub śmierci.
OSTROŻNIE	Wskazówki, których nieprzestrzeganie może prowadzić do średnich lub lekkich obrażeń ciała.

1.2 Inne oznaczenia stosowane w niniejszej dokumentacji



Wskazówka

Ogólne wskazówki są oznaczone symbolem umieszczonym obok.

» Należy dokładnie zapoznać się z treścią wskazówek.

Symbol	
	Szkody materialne (uszkodzenie urządzenia, szkody następce, szkody ekologiczne)
	Utylizacja urządzenia

» Ten symbol informuje o konieczności wykonania jakiejś czynności. Wymagane czynności opisane są krok po kroku.

A

To oznaczenie stanowi odnośnik do rysunku A.

1.3 Jednostki miar



Wskazówka

Jeśli nie określono innych jednostek, wszystkie wymiary podane są w milimetrach.

2 BEZPIECZEŃSTWO

2.1 Użytkowanie zgodne z przeznaczeniem

Urządzenie przeznaczone jest do ogrzewania wody użytkowej i może służyć do zasilania jednego lub kilku punktów poboru wody.

Urządzenie przeznaczone jest do użytku domowego. Nieprzeszkolone osoby mogą bezpiecznie z niego korzystać. Urządzenie można stosować również poza domem, np. w małych przedsiębiorstwach, pod warunkiem takiego samego użytkowania.

Inne lub wykraczające poza obowiązujące ustalenia zastosowanie traktowane jest jako niezgodne z przeznaczeniem. Jako użycie niezgodne z przeznaczeniem uznaje się również użycie urządzenia do ogrzewania innych cieczy niż woda lub wody, do której dodano chemikaliów, np. solanki.

Do użytkowania zgodnego z przeznaczeniem należy również przestrzeganie niniejszej instrukcji obsługi oraz instrukcji obsługi użytego wyposażenia dodatkowego.

2.2 Ogólne wskazówki dotyczące bezpieczeństwa



OSTRZEŻENIE poparzenie

Podczas pracy armatury i zawór bezpieczeństwa mogą osiągnąć temperaturę przekraczającą 60 °C.

W przypadku temperatur na wylocie wyższych niż 43 °C istnieje ryzyko poparzenia.



OSTRZEŻENIE obrażenia ciała

Urządzenie może być obsługiwane przez dzieci od 8 lat, a także osoby z ograniczonymi zdolnościami ruchowymi, sensorycznymi lub z ograniczoną poczytalnością albo przez osoby bez doświadczenia i wiedzy, jeśli obsługa odbywać się będzie pod nadzorem lub jeśli użytkownicy zostali pouczeni odnośnie bezpiecznego korzystania z urządzenia i zapoznani się z ewentualnymi groźącymi niebezpieczeństwami. Urządzenie nie może być używane przez dzieci do zabawy. Czyszczenia oraz konserwacji ze strony użytkownika nie wolno powierzać dzieciom bez nadzoru.



Szkody materialne

Obowiązkiem użytkownika jest zabezpieczenie przewodów wodociągowych i zaworu bezpieczeństwa przed mrozem.



Wskazówka

Urządzenie pracuje pod ciśnieniem. Podczas ogrzewania z zaworu bezpieczeństwa kapie woda.

» Jeżeli woda będzie kapać również po zakończeniu ogrzewania, należy poinformować specjalistę.

2.3 Znak kontroli

Patrz tabliczka znamionowa na urządzeniu.

3 OPIS URZĄDZENIA

Urządzenie ciśnieniowe ogrzewa wodę użytkową elektrycznie lub za pośrednictwem wymiennika ciepła z podwójnym płaszczem.

Temperaturę ogrzewania elektrycznego można ustalić za pomocą pokrętki regulacji temperatury. W zależności od napięcia zasilania ogrzewanie do wartości temperatury zadanej odbywa się automatycznie. Aktualną temperaturę ciepłej wody można odczytać na wskaźniku temperatury.

Stalowy zbiornik wewnętrzny pokryty jest specjalną emalią „Co Pro” i wyposażony w anodę ochronną. Anoda zabezpiecza zbiornik wewnętrzny przed korozją.

Ochrona przed zamarzaniem

Urządzenie jest chronione przed mrozem także przy nastawieniu temperatury „*”, jeżeli zagwarantowane jest zasilanie elektryczne. Urządzenie włącza się w odpowiedniej chwili i ogrzewa wodę. Urządzenie nie chroni przewodów wodociągowych oraz zaworu bezpieczeństwa przed zamarznięciem.

4 NASTAWY

Temperaturę elektrycznego ogrzewania można nastawiać bezstopniowo.

W celu ogrzania wody za pomocą wymiennika ciepła żądaną temperaturę należy ustawić na regulatorze wytwornicy ciepła lub na pompie.

OVK D

A

LOVK D

B

- 1 Lampka sygnalizacyjna wskaźnika pracy
- 2 Pokrętło regulacji temperatury
- * Ochrona przed zamarzaniem
- E zalecana nastawa energooszczędna niewielkie tworzenie się kamienia, 60 °C
- Maks maksymalna nastawa temperatury, 80 °C

W zależności od instalacji temperatury mogą różnić się od wartości zadanej.

Lampka sygnalizacyjna wskaźnika pracy

Podczas ogrzewania wody świeci się lampka sygnalizacyjna pracy.

Wskaźnik temperatury

C

- 1 Pozycja wskazówki ok. 30 °C
- 2 Pozycja wskazówki ok. 50 °C
- 3 Pozycja wskazówki ok. 80 °C

Aktualna temperatura mierzona jest w pozycji wskaźnika temperatury wewnątrz zbiornika (patrz rozdział „Dane techniczne/Wymiary i przyłącza”).

4.1 Urlop i nieobecność

- » W przypadku kilkudniowego nieużywania pokrętło nastawy temperatury należy nastawić na pozycję pomiędzy ochroną przed zamarzaniem i trybem energooszczędnym.
- » Jeśli urządzenie nie będzie eksploatowane przez dłuższy czas, z uwagi na oszczędność energii należy włączyć funkcję ochrony przed mrozem. Jeżeli nie występuje zagrożenie zamarznięcia, urządzenie można także odłączyć od sieci elektrycznej.
- » Ze względów higienicznych przed pierwszym użyciem urządzenia zawartość zbiornika należy nagrząć jednokrotnie do temperatury powyżej 60°C.

5 CZYSZCZENIE, PIELĘGNACJA I KONSERWACJA

- » W regularnych odstępach czasu zlecać specjaliście kontrolę bezpieczeństwa elektrycznego urządzenia oraz działania zaworu bezpieczeństwa.
- » Wykonanie pierwszej kontroli anody ochronnej należy zlecić specjaliście po upływie jednego roku. Po jej przeprowadzeniu specjalista zdecyduje, w jakich odstępach czasu będą przeprowadzane kolejne kontrole.
- » Nie wolno używać środków czyszczących o właściwościach ściernych lub zawierających rozpuszczalnik. Do konserwacji i czyszczenia urządzenia wystarczy wilgotna szmatka.

Gromadzenie się osadów kamienia

- » Prawie każdy rodzaj wody w wysokiej temperaturze powoduje powstanie osadów wapiennych. Mają one wpływ na działanie oraz żywotność urządzenia. Grzałki należy co jakiś czas odwapniać. Specjalista znający jakość wody w miejscu montażu urządzenia poinformuje o kolejnym terminie konserwacji.
- » Regularnie należy sprawdzać stan armatury. Kamień z wylotu armatury należy usuwać przy użyciu standardowych środków do usuwania osadów wapiennych.
- » Regularnie należy uruchamiać zawór bezpieczeństwa, aby zapobiec jego zablokowaniu np. przez osadzający się kamień.

6 USUWANIE PROBLEMÓW

Problem	Przyczyna	Rozwiązanie
Woda nie ogrzewa się, lampka sygnalizacyjna nie świeci się.	Brak napięcia.	Sprawdzić bezpieczniki w instalacji domowej.
Woda nie ogrzewa się w wystarczającym stopniu, lampka sygnalizacyjna świeci się.	Nastawiona jest za niska temperatura.	Nastawić wyższą temperaturę.
	Urządzenie dogrzewa wodę na przykład po pobraniu dużej ilości ciepłej wody.	Poczekać, aż zgaśnie lampka sygnalizacyjna wskaźnika pracy.
Ilość wypływającej wody jest niewielka.	Regulator strumienia w armaturze lub głowica natryskowa jest pokryta kamieniem lub zanieczyszczona.	Oczyszczyć i/lub odwapnić regulator strumienia lub głowicę natryskową.

Jeśli nie można usunąć przyczyny usterki, należy wezwać specjalistę. W celu usprawnienia i przyspieszenia pomocy należy podać numery z tabliczki znamionowej (000000 i 0000-000000):

D

7 BEZPIECZEŃSTWO

Instalacja, uruchomienie, jak również konserwacja i naprawa urządzenia mogą być wykonane wyłącznie przez specjalistę.

7.1 Ogólne wskazówki dotyczące bezpieczeństwa

Producent zapewnia prawidłowe działanie i bezpieczeństwo eksploatacji tylko w przypadku stosowania oryginalnego wyposażenia dodatkowego przeznaczonego do tego urządzenia oraz oryginalnych części zamiennych.

7.2 Przepisy, normy i regulacje prawne



Wskazówka

Należy przestrzegać wszystkich krajowych i miejscowych przepisów oraz regulacji prawnych.

8 OPIS URZĄDZENIA

8.1 Zakres dostawy

Do urządzenia dołączone są następujące elementy:

- Zawór bezpieczeństwa
- Wskaźnik temperatury

OVK D

- po 2 śruby, podkładki, kołki
- Korki (2 x G 1, 1 x G 3/4)

LOVK D

- 2 uchwyty ściennie
- po 4 śruby, podkładki, kołki
- Korek (1 x G 3/4)

9 MONTAŻ

9.1 Miejsce montażu

Urządzenie jest przeznaczone do zamontowania na stałe na ścianie na zamkniętej powierzchni. Należy zwrócić uwagę na to, aby ściana miała wystarczającą nośność. W celu odprowadzania nadmiaru wody w pobliżu urządzenia musi znajdować się odpowiedni odpływ. Urządzenie montować zawsze w pozycji pionowej w pomieszczeniu zabezpieczonym przed zamarzaniem i w pobliżu punktu poboru.

OVK D

Urządzenia nie można montować w narożniku, ponieważ śruby do zamocowania na ścianie muszą być dostępne z boku.

LOVK D

Przyłącza „Dopływ zimnej wody” i „Wylot ciepłej wody” po lewej stronie urządzenia muszą być dostępne.

9.2 Montaż mocowania ściennego



Wskazówka

Zwrócić uwagę, aby pokrętko nastawy temperatury było dostępne od przodu.

Na zamocowanym do urządzenia mocowaniu ściennym znajdują się otwory podłużne do haków, w większości przypadków umożliwiające montaż na istniejących już kołkach do zawieszenia wcześniejszych urządzeń.

- » W przeciwnym razie należy zaznaczyć otwory na ścianie (patrz rozdział „Dane techniczne / Wymiary i przyłącza”).

OVK D

- » Nawiercić otwory i przymocować uchwyt ścienny za pomocą śrub i kołków rozporowych. Materiał mocujący należy dobrać w zależności od nośności ściany.
- » Zawiesić urządzenie uchwytami ściennymi na śrubach lub kołkach. Zwrócić przy tym uwagę na masę własną urządzenia (patrz rozdział „Dane techniczne / Tabela danych”) i w razie potrzeby skorzystać z pomocy drugiej osoby.
- » Wypoziomować urządzenie.

LOVK D

- » Wywiercić otwory dla uchwytu ściennego i wkręcić śruby.
- » Zawiesić urządzenie poziomo. Zwrócić przy tym uwagę na masę własną urządzenia (patrz rozdział „Dane techniczne / Tabela danych”) i w razie potrzeby skorzystać z pomocy drugiej osoby.

10 MONTAŻ**10.1 Przyłącze wody****Szkody materialne**

Wszystkie prace instalacyjne w zakresie podłączania wody należy wykonywać zgodnie z przepisami.

Wziąć pod uwagę rozdział „Dane techniczne/Schemat układu hydraulicznego”.

Urządzenie musi zostać podłączone do armatur ciśnieniowych.

- » Podłączyć przyłącza hydrauliczne uszczelnione płasko.

10.1.1 Dopuszczone materiały**Szkody materialne**

W przypadku zastosowania systemów rur z tworzywa sztucznego należy przestrzegać danych producenta i informacji podanych w rozdziale „Dane techniczne/Warunki awaryjne”.

Przewód zimnej wody

Dopuszczalnymi materiałami może być stal ocynkowana ogniowo, stal nierdzewna, miedź i tworzywo sztuczne.

Przewód ciepłej wody

Dopuszczalnymi materiałami jest stal nierdzewna, miedź oraz systemy rur z tworzywa sztucznego.

10.1.2 Montaż zaworu bezpieczeństwa**Wskazówka**

Jeśli ciśnienie wody jest wyższe niż 0,6 MPa, na dopływie zimnej wody należy zamontować zawór redukcji ciśnienia.

Nie można przekraczać maksymalnie dopuszczalnego ciśnienia (patrz rozdział „Dane techniczne/Tabela danych”).

- » Zainstalować posiadający świadectwo badania typu zawór bezpieczeństwa w przewodzie doprowadzający wody zimnej. Należy przy tym pamiętać, że w zależności od ciśnienia spoczynkowego może być dodatkowo konieczny zawór redukcji ciśnienia.
- » Należy zastosować przewód odpływowy o średnicy, która pozwoli na swobodny odpływ wody przy całkowicie otwartym zaworze bezpieczeństwa.
- » Zamontować przewód odpływowy grupy zabezpieczającej przy zachowaniu stałego nachylenia w pomieszczeniu wolnym od mrozu.
- » Otwór wylotu zaworu bezpieczeństwa musi być zawsze otwarty na zewnątrz do atmosfery.

10.2 Podłączenie elektryczne



OSTRZEŻENIE porażenie prądem elektrycznym
Wszystkie elektryczne prace przyłączeniowe i instalacyjne należy wykonywać zgodnie z przepisami.
Przed przystąpieniem do wszelkich prac należy odłączyć wszystkie żyły zasilania urządzenia od przyłącza sieciowego.



OSTRZEŻENIE porażenie prądem elektrycznym
Podłączenie do sieci dopuszczalne jest wyłącznie w formie przyłącza stałego. Urządzenie musi być oddzielone od sieci elektrycznej za pomocą wielobiegunowego wyłącznika z rozwarciem styków wynoszącym min. 3 mm.



OSTRZEŻENIE porażenie prądem elektrycznym
Urządzenie należy koniecznie podłączyć do przewodu ochronnego.



Szkody materialne
Zwrócić uwagę na treść tabliczki znamionowej. Podane napięcie musi być zgodne z napięciem sieciowym.

Elektryczny przewód przyłączeniowy



ZAGROŻENIE porażeniem prądem elektrycznym
Czynności związane z koniecznością wymiany uszkodzonego elektrycznego przewodu przyłączeniowego mogą być wykonywane wyłącznie przez specjalistę posiadającego uprawnienia wydane przez producenta, przy użyciu oryginalnej części zamiennej.

Urządzenie dostarczone jest z elastycznym, przewodem z tulejkami kablowymi bez wtyczki.

- » Jeżeli długość przewodu jest zbyt mała, należy odłączyć przewód przyłączeniowy od urządzenia. Użyć odpowiedniego przewodu instalacyjnego.
- » Nowy elektryczny przewód przyłączeniowy należy przeciągnąć przez istniejący przepust kablowy, zabezpieczając go przed przeniknięciem wody, i odpowiednio podłączyć w urządzeniu.

10.3 Wymiennik ciepła

10.3.1 Wskazówki dotyczące bezpieczeństwa

Jakość wody w obiegu solarnym

Dopuszcza się stosowanie mieszanki glikolu z wodą do 60 % w połączeniu z gładkorurkowym wymiennikiem ciepła w obiegu solarnym, jeśli w całej instalacji zastosowane zostały wyłącznie metale odporne na odcynkowanie, uszczelki odporne na glikol oraz membranowe, ciśnieniowe naczynia wzbiorcze przystosowane do glikolu.

Dopuszcza się stosowanie mieszanki glikolu z wodą do 60 % w połączeniu z wymiennikiem ciepła w obiegu solarnym, jeśli w całej instalacji zastosowane zostały wyłącznie metale odporne na odcynkowanie, uszczelki odporne na glikol oraz membranowe, ciśnieniowe naczynia wzbiorcze przystosowane do glikolu.

Dyfuzja tlenu



Szkody materialne
Unikać otwartych instalacji grzewczych i systemów ogrzewania podłogowego z rurami z tworzywa sztucznego nie gwarantujących ochrony przed dyfuzją tlenu.

W przypadku systemów ogrzewania podłogowego z rurami z tworzywa sztucznego nie gwarantujących ochrony przed dyfuzją tlenu lub otwartych instalacji grzewczych, na elementach stalowych instalacji grzewczej wskutek przenikania tlenu może pojawiać się korozja (np. na wymienniku ciepła zasobnika ciepłej wody, na zbiornikach buforowych, grzejnikach stalowych lub rurach stalowych).

**Szkody materialne**

Produkty korozji (np. osad rdzy) mogą odkładać się w elementach instalacji grzewczej i w konsekwencji zmniejszenia przekroju powodować straty mocy lub wyłączenie wskutek usterki.

**Szkody materialne**

Unikać otwartych instalacji solarnych i rur z tworzywa sztucznego niegwarantujących ochrony przed dyfuzją tlenu.

W przypadku rur z tworzywa sztucznego niegwarantujących ochrony przed dyfuzją tlenu na elementach stalowych instalacji solarnej może pojawiać się korozja (np. na wymienniku ciepła zasobnika ciepłej wody wskutek dyfundowania tlenu).

10.3.2 Przyłącze**Szkody materialne**

W trybie pracy wymiennika ciepła urządzenie nie posiada żadnego ogranicznika temperatury bezpieczeństwa. Funkcja bezpieczeństwa musi być zapewniona przez zewnętrzną wytwornicę ciepła.

» Maksymalną temperaturę zewnętrznej wytwornicy ciepła należy ograniczyć do maksymalnej, dopuszczalnej temperatury urządzenia.

» Zamontować zasilanie i powrót wymiennika ciepła (patrz rozdział „Dane techniczne/Wymiary i przyłącza”).

10.4 Instalacja wskaźnika temperatury

» Wskaźnik temperatury wcisnąć w otwór, aż się zatrzaśnie.

11 URUCHOMIENIE**11.1 Pierwsze uruchomienie****Wskazówka**

Przed podłączeniem elektrycznym urządzenie należy napełnić wodą. Jeżeli włączone zostanie puste urządzenie, to ogranicznik temperatury bezpieczeństwa wyłączy je.

OVK D

» Przyłącza, które nie są używane, należy zamknąć dostarczonymi korkami z tworzywa sztucznego.

Wszystkie typy urządzenia

» Przed podłączeniem urządzenia przewód wody zimnej należy dokładnie przepłukać, aby do zbiornika lub zaworu bezpieczeństwa nie przedostały się ciała obce.

E

» Czujnik regulacji temperatury wytwornicy ciepła, która jest podłączona do wymiennika ciepła, włożyć w wolną tuleję czujnika na kołnierzu. W tym celu należy w miejscu do wyłamania otworzyć „Przepust na przewody elektryczne I”. Czujnik temperatury wsunąć w tuleję czujnika do oporu przez „Przepust na przewody elektryczne I”.

» Otworzyć zawór odcinający w przewodzie doprowadzającym wody zimnej.

» Otworzyć punkt poboru wody i poczekać, aż urządzenie zostanie napełnione i w przewodach nie będzie powietrza.

» Odpowietrzyć wymiennik ciepła.

» Nastawić wielkość przepływu. Zwrócić przy tym uwagę na maksymalny, dopuszczalny przepływ przy całkowicie otwartej armaturze (patrz rozdział „Dane techniczne/Tabela danych”).

» W razie potrzeby zredukować przepływ za pomocą dławika zaworu bezpieczeństwa.

» Obrócić pokrętko regulacji temperatury w położenie temperatury maksymalnej.

- » Włączyć napięcie sieciowe.
- » Sprawdzić sposób pracy urządzenia. Zwrócić przy tym uwagę na wyłączanie regulatora temperatury.
- » Sprawdzić działanie zaworu bezpieczeństwa.

11.1.1 Przekazanie urządzenia

- » Należy wyjaśnić użytkownikowi działanie urządzenia i zaworów bezpieczeństwa i zapoznać go ze sposobem użytkowania.
- » Poinformować użytkownika o potencjalnych zagrożeniach, zwłaszcza o ryzyku poparzenia.
- » Przekazać niniejszą instrukcję.

11.2 Ponowne uruchomienie

Patrz rozdział „Pierwsze uruchomienie”.

12 WYŁĄCZENIE Z EKSPLOATACJI

- » Odłączyć urządzenie od zasilania sieciowego za pomocą bezpiecznika w instalacji domowej.
- » Opróżnić urządzenie. Patrz rozdział „Konserwacja - opróżnianie urządzenia”.

13 USUWANIE USTEREK



Wskazówka

Ogranicznik temperatury bezpieczeństwa może zadziałać w temperaturze poniżej -15°C . Na takie temperatury urządzenie może być wystawione już podczas przechowywania lub transportu.

Usterka	Przyczyna	Rozwiązanie
Woda nie ogrzewa się, lampka sygnalizacyjna nie świeci się.	Zadziałał ogranicznik temperatury bezpieczeństwa, ponieważ regulator jest uszkodzony.	Usunąć przyczynę usterki. Wymienić regulator.
	Ogranicznik temperatury bezpieczeństwa zadziałał, ponieważ wartość temperatury jest niższa od -15°C .	Nacisnąć przycisk resetowania (patrz rysunek).
Woda nie ogrzewa się i lampka sygnalizacyjna świeci się.	Grzałka jest uszkodzona.	Wymienić grzałkę.
Woda nie ogrzewa się w wystarczającym stopniu, lampka sygnalizacyjna świeci się.	Regulator temperatury jest uszkodzony.	Wymienić regulator temperatury.
Czas ogrzewania jest bardzo długi, lampka sygnalizacyjna świeci się.	Grzałka jest pokryta kamieniem.	Odwapnić grzałkę.
Przy wyłączonym ogrzewaniu kapie woda z zaworu bezpieczeństwa.	Gniazdo zaworu jest zabrudzone.	Oczyścić gniazdo zaworu.
	Ciśnienie wody jest za wysokie.	Zainstalować zawór redukcyjny.

Przycisk resetowania ogranicznika temperatury bezpieczeństwa



14 KONSERWACJA



OSTRZEŻENIE porażenie prądem elektrycznym

Wszystkie elektryczne prace przyłączeniowe i instalacyjne należy wykonywać zgodnie z przepisami.

Przed przystąpieniem do wszelkich prac odłączyć wszystkie żyły zasilania urządzenia od sieci.

Przy opróżnianiu urządzenia należy przestrzegać zasad podanych w rozdziale „Opróżnianie urządzenia”.

14.1 Sprawdzenie zaworu bezpieczeństwa

- » Regularnie sprawdzać zawór bezpieczeństwa.

14.2 Opróżnianie urządzenia



OSTRZEŻENIE poparzenie

Podczas opróżniania urządzenia może wypłynąć gorąca woda.

Jeśli konieczne jest opróżnienie zasobnika przed przystąpieniem do prac konserwacyjnych lub w razie wystąpienia ryzyka zamarznięcia całej instalacji, należy postępować w następujący sposób:

- » Zamknąć zawór odcinający w przewodzie doprowadzającym wody zimnej.
- » Otworzyć zawory ciepłej wody we wszystkich punktach poboru, aż urządzenie zostanie opróżnione.
- » Pozostałą wodę spuścić za pomocą zaworu bezpieczeństwa.

14.3 Kontrola / Wymiana anody ochronnej

- » Anodę ochronną należy skontrolować po raz pierwszy po upływie roku i w razie konieczności wymienić.
- » Następnie należy zdecydować, w jakich odstępach czasu będą miały miejsce kolejne kontrole.

14.4 Odwapnianie

- » Usunąć luźne osady z kamienia ze zbiornika.
- » W razie potrzeby usunąć kamień ze zbiornika wewnętrznego przy użyciu standardowych środków do usuwania kamienia.
- » Kołnierz odwapniać wyłącznie po demontażu i nie czyścić powierzchni zbiornika oraz anody ochronnej środkami odkamieniającymi.

14.5 Opornik ochrony antykorozyjnej

Upewnić się, że podczas konserwacji opornik ochrony przed korozją (560 Ω) nie zostanie uszkodzony bądź usunięty. Opornik ochrony antykorozyjnej należy z powrotem prawidłowo zamontować po wymianie.

OVK D



LOVK D



14.6 Wymiana elektrycznego przewodu przyłączeniowego



ZAGROŻENIE porażeniem prądem elektrycznym

Uczynności związane z koniecznością wymiany uszkodzonego elektrycznego przewodu przyłączeniowego mogą być wykonywane wyłącznie przez specjalistę posiadającego uprawnienia wydane przez producenta, przy użyciu oryginalnej części zamiennej.

14.7 Wymiana kombinacji regulator - ogranicznik



OVK D

- 1 Czujnik regulatora
- 2 Czujnik ogranicznika

LOVK D

- 1 Czujnik ogranicznika
- 2 Czujnik regulatora

- » Wsunąć czujnik regulatora i czujnik ogranicznika do oporu w tuleję czujnika.

15 DANE TECHNICZNE

15.1 Wymiary i przyłącza

OVK D

J

LOVK D

K

			OVK 120 D	OVK 150 D	LOVK 120 D	LOVK 150 D
a10 Urządzenie	Wysokość	mm	1143	1373		
a20 Urządzenie	Szerokość	mm			1143	1373
b02 Przepust na przewody elektr. I						
b03 Przepust na przewody elektr. II	Połączenie śrubowe		PG 16	PG 16	PG 16	PG 16
c01 Dopływ zimnej wody	Gwint zewnętrzny		G 1/2 A	G 1/2 A	G 1/2 A	G 1/2 A
c06 Wylot ciepłej wody	Gwint zewnętrzny		G 1/2 A	G 1/2 A	G 1/2 A	G 1/2 A
c10 Obieg	Gwint zewnętrzny		G 3/4 A	G 3/4 A	G 3/4 A	G 3/4 A
	Wysokość	mm	838	1048		
d33 Zasilanie WC	Gwint wewnętrzny		G 1	G 1	G 1	G 1
	Odstęp boczny	mm			506	737
d34 Powrót WC	Gwint wewnętrzny		G 1	G 1	G 1	G 1
d35 Zasilanie WC opcj.	Gwint wewnętrzny		G 1	G 1		
d36 Powrót WC opcj.	Gwint wewnętrzny		G 1	G 1		
i13 Zawieszenie na ścianie	Wysokość	mm	765	1004		
i13 Zawieszenie na ścianie	Rozstaw	mm			750	950

Zawieszenie na ścianie

L

15.2 Schemat połączeń elektrycznych

M

- 1 Zacisk przyłączeniowy
- 2 Ogranicznik temperatury bezpieczeństwa
- 3 Regulator temperatury
- 4 Lampka sygnalizacyjna wskaźnika pracy
- 5 Grzałka
- 6 Opornik elektryczny 560 om
- 7 Anoda
- 8 Zbiornik

15.3 Schemat hydrauliczny

OVK D

N

LOVK D

O

- 1 Zawór odcinający centralnego nagrzewania
- 2 Pompa
- 3 Kocioł centralnego ogrzewania
- 4 Zawór redukcyjny ciśnienia
- 5 Zawór odcinający w przewodzie wody
- 6 Manometr
- 7 Zawór bezpieczeństwa - zwrotny
- 8 Zatyczka spustowa
- 9 Punkt poboru wody

Obieg:

- 10 Zawór odcinający
- 11 Zawór zwrotny
- 12 Filtr
- 13 Pompa

15.4 Warunki awaryjne

W przypadku awarii może wystąpić temperatura do 95 °C przy ciśnieniu 0,6 MPa.

15.5 Dane dotyczące zużycia energii

Dane produktu odpowiadają rozporządzeniu UE dotyczącym dyrektywy do ekologicznego kształtowania produktów istotnych dla zużycia energii.

		OVK 120 D	OVK 150 D	LOVK 120 D	LOVK 150 D
		232807	232808	232809	232810
Producent		Tatramat	Tatramat	Tatramat	Tatramat
Klasa efektywności energetycznej		C	C	C	C
Straty postojowe	W	58	68	68	74
Pojemność zasobnika	I	125	155	125	155

15.6 Tabela danych

		OVK 120 D	OVK 150 D	LOVK 120 D	LOVK 150 D
		232807	232808	232809	232810
Parametry hydrauliczne					
Pojemność znamionowa	l	125	155	125	155
Objętość wody zmieszanej 40 °C (15 °C/65 °C)	l	226	270	177	227
Strata ciśnienia w wymienniku ciepła (720l)	MPa	0,003	0,003	0,003	0,003
Strata ciśnienia w wymienniku ciepła (900l)	MPa	0,003	0,003	0,003	0,003
Dane elektryczne					
Moc przyłączeniowa ~ 230 V	kW	2	2	2	2
Napięcie znamionowe	V	220-240	220-240	230	230
Fazy		1/N/PE	1/N/PE	1/N/PE	1/N/PE
Częstotliwość	Hz	50/60	50/60	50/60	50/60
Tryb pracy jednofazowy		X	X	X	X
Czas nagrzewania od 15 °C do 65 °C	h	3,55	4,45	3,55	4,45
Zakres stosowania					
Zakres nastaw temperatury	°C	5-80	5-80	5-80	5-80
Maks. dopuszczalne ciśnienie	MPa	0,6	0,6	0,6	0,6
Maks. dopuszczalne ciśnienie w wymienniku ciepła	MPa	0,4	0,4	0,4	0,4
Ciśnienie próbne	MPa	0,2	0,2	0,2	0,2
Maksymalna temperatura	°C	95	95	95	95
Maks. strumień przepływu	l./min	23,5	23,5	23,5	23,5
Min. ciśnienia wlotu wody	MPa	0,1	0,1	0,1	0,1
Maks. ciśnienia wlotu wody	MPa	0,6	0,6	0,6	0,6
Przewodność właściwa wody użytkowej min./maks.	µS/cm	100-1500	100-1500	100-1500	100-1500
Parametry elektryczne					
Zużycie energii na podtrzymanie temperatury przez 24 godz. przy 65 °C	kWh	1,4	1,64	1,63	1,78
Klasa efektywności energetycznej		C	C	C	C
Moce cieplne					
Moc cieplna wymiennika ciepła (720 l) (temperatura wlotu 10 °C/temperatura nagrzewania 80 °C)	kW	6,8	7,5	6,8	7,5
Moc cieplna wymiennika ciepła (900l) (temperatura wlotu 10 °C/temperatura nagrzewania 80 °C)	kW	7,0	7,8	7,0	7,8
Wykonania					
Kolor		biały	biały	biały	biały
Stopień ochrony (IP)		IP25	IP25	IP25	IP25
Konstrukcja zamknięta		X	X	X	X
Elektryczny przewód przyłączeniowy		X	X	X	X
Długość elektrycznego przewodu przyłączeniowego ok.	mm	950	950	950	950
Wymiary					
Wysokość	mm	1143	1373		
Szerokość				1143	1373
Głębokość	mm	530	530	548	548
Średnica	mm	520	520	520	520
Masy					
Masa własna	kg	59,3	66,4	62,5	69,6
Masa w stanie napelnionym	kg	184,3	221,4	187,5	224,6

Gwarancja

Urządzeń zakupionych poza granicami Niemiec nie obejmują warunki gwarancji naszych niemieckich spółek. Ponadto w krajach, w których jedna z naszych spółek córek jest dystrybutorem naszych produktów, gwarancji może udzielić wyłącznie ta spółka. Taka gwarancja obowiązuje tylko wówczas, gdy spółka-córka sformułowała własne warunki gwarancji. W innych przypadkach gwarancja nie jest udzielana.

Nie udzielamy gwarancji na urządzenia zakupione w krajach, w których żadna z naszych spółek córek nie jest dystrybutorem naszych produktów. Ewentualne gwarancje udzielone przez importera zachowują ważność.

Ochrona środowiska i recycling

Pomóż chronić środowisko naturalne. Materiały po wykorzystaniu należy utylizować zgodnie z krajowymi przepisami.

YPATINGI NURODYMAI**VALDYMAS**

1	BENDROSIOS NUORODOS	93
1.1	Saugos nuorodos	93
1.2	Kiti šiuose dokumentuose naudojami ženklai	93
1.3	Matavimo vienetai	93
2	SAUGA	94
2.1	Naudojimas pagal paskirtį	94
2.2	Bendrosios saugos nuorodos	94
2.3	Sertifikatai	94
3	ĮRENGINIO APRAŠYMAS	95
4	NUSTATYMAI	95
4.1	Per atostogas ir išvykus	95
5	VALYMAS IR TECHNINĖ PRIEŽIŪRA	96
6	PROBLEMŲ ŠALINIMAS	96

MONTAVIMAS

7	SAUGA	97
7.1	Bendrosios saugos nuorodos	97
7.2	Nuostatai, standartai ir taisyklės	97
8	ĮRENGINIO APRAŠYMAS	97
8.1	Komplektacija	97
9	PASIRUOŠIMAS	97
9.1	Montavimo vieta	97
9.2	Sieninio laikiklio montavimas	97
10	MONTAVIMAS	98
10.1	Vandens prijungimas	98
10.2	Prijungimas prie elektros tinklo	99
10.3	Šilumnešis	99
10.4	Temperatūros indikatoriaus montavimas	100
11	PIRMASIS ĮJUNGIMAS	100
11.1	Pirmasis įjungimas	100
11.2	Pakartotinis paleidimas	100
12	ĮRANGOS IŠJUNGIMAS	101
13	TRIKČIŲ ŠALINIMAS	101
14	TECHNINĖ PRIEŽIŪRA	101
14.1	Apsauginio vožtuvo tikrinimas	101
14.2	Įrenginio ištuštinimas	101
14.3	Apsauginio anodo tikrinimas / pakeitimas	101
14.4	Nukalkinimas	102
14.5	Atsparumo korozijai elementas	102
14.6	Elektros jungiamųjų laidų keitimas	102
14.7	Regulatoriaus-ribotuvo derinio keitimas	102
15	TECHNINIAI DUOMENYS	103
15.1	Matmenys ir jungtys	103
15.2	Elektros instaliacijos schema	103
15.3	Hidraulikos schema	104
15.4	Gedimo atvejo sąlygos	104
15.5	Energijos suvartojimo duomenys	104
15.6	Duomenų lentelė	105

GARANTIJA**APLINKOSAUGA IR PERDIRBIMAS**

- Įranga gali naudotis vaikai nuo 8 metų, taip pat asmenys su fizine, sensorine ar protine negalia arba asmenys, turintys mažiau patirties ar žinių, jei yra prižiūrimi, arba jei buvo išmokyti įrangą saugiai naudoti ir suprato naudojimo metu galinčius kilti pavojus. Neleiskite vaikams žaisti su įranga. Įrangos valymo ir priežiūros darbų neleidžiama atlikti vaikams be suaugusiųjų priežiūros.
- Prijungti prie tinklo leidžiama tik stacionariai. Prietaisą būtina atjungti nuo elektros tinklo, tarp polių paliekant ne mažesnę nei 3 mm skiriamąjį tarpą.
- Norint pakeisti ar sugadinus elektros jungiamuosius laidus leidžiama naudoti tik originalias atsargines dalis, o darbus gali atlikti tik gamintojo patvirtinti kvalifikuoti specialistai.
- Pritvirtinkite prietaisą, kaip aprašyta skyriuje „Montavimas / Pasi­ rengimo darbai“.
- Atsižvelkite į minimalų ir maksimalų įleidžiamo vandens slėgį (žr. skyrių „Techniniai duomenys / Duomenų lentelė“).
- Įrenginyje yra slėgis. Kaitinant per apsauginį vožtuvą laša išsiplė­ tęs vanduo.
- Reguliariai pajudinkite apsauginį vožtuvą, kad jis neprikibtų, pa­ vyzdžiui, dėl kalkių nuosėdų.
- Ištuštinkite įreginį, kaip aprašyta skyriuje „Montavimas / Techninė priežiūra / Įrenginio ištuštinimas“.
- Į šalto vandens tiekimo sistemą įtaisykite patvirtinto tipo apsauginį vožtuvą. Atsižvelkite į tai, kad, priklausomai nuo statinio slėgio, gali prireikti papildomo slėgio mažinimo vožtuvo.
- Apskaičiuokite nutekamąjį vamzdyną taip, kad esant atidarytam apsaugiam vožtuvui vanduo galėtų netrukdomai nutekėti.
- Oro išleidimo vamzdį iš apsauginio vožtuvo sumontuokite su toly­ giu nuolydžiu apsaugotoje nuo užšalimo patalpoje.
- Apsauginio vožtuvo anga vandeniui išleisti turi likti atidaryta į orą.

1 BENDROSIOS NUORODOS

Skyriai „Valdymas“ ir „Ypatingi nurodymai“ skirti ir prietaiso naudotojams, ir kvalifikuotiems specialistams. Skyrius „Montavimas“ skirtas tik kvalifikuotiems specialistams.



Nuoroda

Prieš eksploatuodami atidžiai perskaitykite šią instrukciją ir ją išsaugokite. Prireikus instrukciją perduokite paskesniai naudotojui.

1.1 Saugos nuorodos

1.1.1 Saugos nuorodų struktūra



SIGNALINIS ŽODIS Kylanti grėsmė

Čia nurodoma, kokie gali būti padariniai nesilaikant šios saugos nuorodos.

» Čia pateikiamos priemonės, kurių būtina imtis norint išvengti pavojaus.

1.1.2 Simboliai, keliama grėsmė

Simbolis	Keliama grėsmė
	Sužeidimas
	Elektros smūgis
	Nudegimas (nudegimas, nusiplikymas)

1.1.3 Signaliniai žodžiai

SIGNALINIS ŽODIS	Reikšmė
PAVOJUS	Nuorodos, kurių nesilaikant kyla didelis pavojus sveikatai arba gyvybei.
ĮSPĖJIMAS	Nuorodos, kurių nesilaikant gali kilti didelis pavojus sveikatai arba gyvybei.
ATSARGIAI	Nuorodos, kurių nesilaikant galima vidutiniškai arba lengvai susižeisti.

1.2 Kiti šiuose dokumentuose naudojami ženklai



Nuoroda

Bendrosios nuorodos žymimos šalia parodytu simboliu.

» Įdėmiai perskaitykite nuorodų turinį.

Simbolis	
	Turtinė žala (žala įrangai, aplinkai ir netiesioginė žala)
	Įrangos utilizavimas

» Šis simbolis rodo, kad turite imtis tam tikrų veiksmų. Reikalingi veiksmai aprašyti išsamiai.



Ši žyma yra nuoroda į A paveikslą.

1.3 Matavimo vienetai



Nuoroda

Jeigu nenurodyta kitaip, visi matmenys pateikiami milimetrais.

2 SAUGA

2.1 Naudojimas pagal paskirtį

Įrenginys skirtas geriamajam vandeniui šildyti ir gali aprūpinti vieną ar kelias vandens išleidimo vietas.

Įranga skirta naudoti buityje. Specialiai nemokyti asmenys ją gali saugiai valdyti. Įranga gali būti naudojama ir ne buityje, pavyzdžiui, smulkioje įmonėje, jei ji naudojama tokiu pat būdu.

Kitoks arba platesnis naudojimas reiškia naudojimą ne pagal paskirtį. Naudojimu ne pagal paskirtį laikomas toks įrenginio panaudojimas, kai šildomas ne vanduo, o kiti skysčiai arba vanduo, kurio sudėtyje yra cheminių medžiagų, pvz., tirpalas.

Norint naudoti pagal paskirtį, taip pat būtina laikytis šios ir pritaikytų priedų instrukcijų.

2.2 Bendrosios saugos nuorodos



ĮSPĖJIMAS Nudėgimo pavojus

Sujungimai ir apsauginis vožtuvas darbinio režimo metu gali įkaisti virš 60 °C.

Jei ištekancio vandens temperatūra aukštesnė nei 43 °C, kyla pavojus nusiplikyti.



ĮSPĖJIMAS Sužeidimo pavojus

Įranga gali naudotis vaikai nuo 8 metų, taip pat asmenys su fizine, sensorine ar protine negalia arba asmenys, turintys mažiau patirties ar žinių, jei yra prižiūrimi, arba jei buvo išmokyti įrangą saugiai naudoti ir suprato naudojimo metu galinčius kilti pavojus. Neleiskite vaikams žaisti su įranga. Įrangos valymo ir priežiūros darbų neleidžiama atlikti vaikams be suaugusiųjų priežiūros.



Turtinė žala

Savininkas vandens vamzdžius ir apsauginį vožtuvą turi apsaugoti nuo šalčio.



Nuoroda

Įrenginyje yra slėgis. Kaitinant per apsauginį vožtuvą laša išsiplėtęs vanduo.

» Jei pasibaigus šildymui laša vanduo, informuokite apie tai specialistą.

2.3 Sertifikatai

Žr. parametrų lentelę ant įrenginio.

3 ĮRENGINIO APRAŠYMAS

Uždaras (atsparus slėgiui) įrenginys įkaista elektriniu būdu arba per geriamojo vandens šilumokaitį su dviguba sienele.

Pašildymo elektriniu būdu temperatūrą galite nustatyti temperatūros nustatymo mygtuku. Priklausomai nuo energijos tiekimo vyksta automatinis pašildymas iki pageidaujamos temperatūros. Temperatūros indikatorius rodo esamą karšto vandens temperatūrą.

Vidinis plieno rezervuaras padengtas specialia „Co Pro“ emale ir turi apsauginį anodą. Anodas yra skirtas apsaugoti vidinį rezervuarą nuo korozijos.

Apsauga nuo užšalimo (FROST PROTECT)

Įrenginys taip pat apsaugomas nuo užšalimo nustačius temperatūrą ties „*“, jei tik užtikrinamas elektros tiekimas. Įrenginys įsijungia reikiamu laiku ir pašildo vandenį. Įrenginys neapsaugo nuo užšalimo vandens vamzdžių ir apsauginio vožtuvo.

4 NUSTATYMAI

Pašildymo elektriniu būdu temperatūrą galite nustatyti be pakopų.

Vandens pašildymui per šilumokaitį nustatykite norimą temperatūrą šilumos įrenginio valdiklyje arba siurblyje.

OVK D

A

LOVK D

B

- 1 Darbo režimo signalinė lemputė
- 2 Temperatūros nustatymo mygtukas
- * Apsauga nuo užšalimo (FROST PROTECT)
- E rekomenduojama energiją taupanti padėtis, susidaro mažai kalkių, 60 °C maks. maksimalus temperatūros nustatymas, 80 °C

Dėl sistemos ypatumų temperatūra gali skirtis nuo nustatytosios reikšmės.

Darbo režimo signalinė lemputė

Kol vanduo šildomas, šviečia darbo režimo signalinė lemputė.

Temperatūros indikatorius

C

- 1 Rodyklės padėtis maždaug ties 30 °C
- 2 Rodyklės padėtis maždaug ties 50 °C
- 3 Rodyklės padėtis maždaug ties 80 °C

Esama temperatūra matuojama rezervuaro viduje, temperatūros indikatoriaus pozicijoje (žr. skyrių „Techniniai duomenys“ / „Matmenys ir jungtys“).

4.1 Per atostogas ir išvykus

- » Jei įrenginys nebus naudojamas keletą dienų, nustatykite temperatūros nustatymo mygtuką padėtyje tarp apsaugos nuo užšalimo ir energijos taupymo.
- » Jei įrenginio nenaudosite ilgesnį laiką, nustatykite mygtuką ties apsauga nuo užšalimo, kad būtų taupoma energija. Jei užšalimo pavojaus nėra, įrenginį galite atjungti nuo elektros tinklo.
- » Higienos sumetimais prieš naudodami įrenginį pirmą kartą įkaitinkite talpyklos turinį virš 60 °C.

5 VALYMAS IR TECHNINĖ PRIEŽIŪRA

- » Kvalifikuotas specialistas turi reguliariai tikrinti šio įrenginio elektros saugą ir apsauginio vožtuvo veikimą.
- » Apsauginį anodą pirmą kartą kvalifikuotas specialistas turi patikrinti po vienerių metų. Remdamasis šia patikra, specialistas nuspręs, kokiais intervalais reikės tikrinti įrenginį ateityje.
- » Nenaudokite abrazyvių arba tirpinančių valymo priemonių. Įrenginį užtenka nuvalyti drėgna šluoste.

Kalkės

- » Beveik visais atvejais vanduo, įkaitintas iki aukštos temperatūros, išskiria kalkes. Ant įrenginio esančios kalkių apnašos veikia jo funkcijas ir eksploataavimo laiką. Todėl retkarčiais nuo kaitinimo elementų reikia pašalinti kalkes. Specialistas, žinantis vietos vandens kokybę, paskirs kitos techninės apžiūros laiką.
- » Reguliariai tikrinkite vamzdynų sujungimus. Ties vamzdynų sujungimais esančias kalkes galite pašalinti komercinėmis kalkių šalinimo priemonėmis.
- » Reguliariai pajudinkite apsauginį vožtuvą, kad jis neprikibtų, pavyzdžiui, dėl kalkių nuosėdų.

6 PROBLEMŲ ŠALINIMAS

Problema	Priežastis	Pašalinimas
Vanduo nešyla, bet signalinė lemputė nešviečia.	Nėra įtampos.	Patikrinkite namo elektros instaliacijos saugiklius.
Vanduo sušyla nepakankamai, nors signalinė lemputė šviečia.	Nustatyta per žema temperatūra.	Nustatykite aukštesnę temperatūrą.
	Įrenginys šildo vandenį, pavyzdžiui, išleidus didelį kiekį karšto vandens.	Palaukite, kol užges darbo režimo signalinė lemputė.
Išteka per mažai vandens.	Užkalkėjo arba užsiteršė srauto reguliatorius vamzdyje arba dušo galvutė.	Išvalykite ir (arba) nukalkinkite srauto reguliatorių arba dušo galvutę.

Jeigu negalite pašalinti trikties, kvieskite specialistą. Kad specialistas greičiau galėtų suteikti kvalifikuotą pagalbą, nurodykite jam techninių duomenų lentelėje įrašytus numerius (000000 ir 0000-000000):

D

7 SAUGA

Įrenginio montavimo, pirmojo paleidimo, techninės priežiūros ir remonto darbus gali atlikti tik specialistai.

7.1 Bendrosios saugos nuorodos

Garantuojame, kad įrenginys veiks sklandžiai ir saugiai, tik jei naudosite jam pritaikytus originalius priedus ir originalias atsargines dalis.

7.2 Nuostatai, standartai ir taisyklės



Nuoroda

Laikykitės šalyje ir regione galiojančių nuostatų ir taisyklių.

8 ĮRENGINIO APRAŠYMAS

8.1 Komplektacija

Su įrenginiu kartu pristatomi:

- Apsauginis vožtuvas
- Temperatūros indikatorius

OVK D

- po 2 varžtus, poveržles, inkarais
- Kamšteliai (2 x G 1, 1 x G 3/4)

LOVK D

- 2 sieniniai laikikliai
- po 4 varžtus, poveržles, inkarais
- Kamštelius (1 x G 3/4)

9 PASIRUOŠIMAS

9.1 Montavimo vieta

Įrenginys yra numatytas montuoti stacionariai prie sienos uždarame plote. Atsižvelkite į tai, kad siena turi būti pakankamai tvirta.

Plėtimosi vandens išleidimui šalia įrenginio turėtų būti tinkamas nutekamasis vamzdis.

Įrenginį visada montuokite vertikaliai, apsaugotoje nuo šalčio patalpoje ir netoli nuo vandens išleidimo vietos.

OVK D

Įrenginio negalima montuoti kampe, nes tvirtinimo prie sienos varžtai turi būti pasiekiami iš šono.

LOVK D

Kairėje įrenginio pusėje esančios jungtys „šalto vandens įleidimas“ ir „šalto vandens išleidimas“ turi būti pasiekiamos.

9.2 Sieninio laikiklio montavimas



Nuoroda

Atsižvelkite į tai, kad turi būti galimybė pasiekti temperatūros reguliatorių iš priekio.

Prie įrenginio pritvirtintame sieniniame laikiklyje yra pailgos angos, kurios daugeliu atveju gali būti panaudotos užkabinimui ant ankstesnio įrenginio pakabinimo elementų.

» Kitu atveju pasižymėkite angų parametrus ant sienos (žr. skyrių „Techniniai duomenys / Matmenys ir jungtys“).

OVK D

- » Išgręžkite skylės ir pritvirtinkite sieninį laikiklį varžtais ir inkarais. Pasirinkite tvirtinimo medžiagas pagal sienos stiprumą.
- » Užkabinkite įrenginį su sieniniu laikikliu ant varžtų ar kaiščių. Atsižvelkite į savąją įrenginio masę (žr. skyrių „Techniniai duomenys / Duomenų lentelė“) ir, jei reikia, dirbkite dviese.
- » Išlyginkite įrenginį vertikaliai.

LOVK D

- » Išgręžkite angas sieniniams laikikliams ir įsukite varžtus.
- » Pakabinkite įrenginį vertikaliai. Atsižvelkite į savąją įrenginio masę (žr. skyrių „Techniniai duomenys / Duomenų lentelė“) ir, jei reikia, dirbkite dviese.

10 MONTAVIMAS**10.1 Vandens prijungimas****Turtinė žala**

Vandens prijungimo ir įrengimo darbus atlikite laikydamiesi instrukcijų.

Laikykitės skyriaus „Techniniai duomenys / hidraulikos schema“ nurodymų.

Prietaisą galima naudoti tik su slėginiais vamzdžio sujungimais.

- » Hidraulinės jungtis sujunkite nudodami tarpines.

10.1.1 Leistinos medžiagos:**Turtinė žala**

Naudojant plastikinius vamzdžius reikia atsižvelgti į gamintojo pateiktus duomenis ir skyrių „Techniniai duomenys / Gedimo atvejo sąlygos“.

Šalto vandens vamzdynas

Leistinos medžiagos: cinkuotas plienas, nerūdijantis plienas, varis arba plastikas.

Karšto vandens vamzdynas

Leistinos medžiagos: nerūdijančio plieno, variniai arba plastikiniai vamzdžiai.

10.1.2 Apsauginio vožtuvo montavimas**Nuoroda**

Jei vandens slėgis didesnis nei 0,6 MPa, į „Šalto vandens įleidimą“ turi būti įmontuotas slėgio mažinimo vožtuvas.

Maksimalaus slėgio viršyti negalima (žr. skyriuje „Techniniai duomenys / Duomenų lentelė“).

- » Į šalto vandens tiekimo sistemą įtaisykite patvirtinto tipo apsauginį vožtuvą. Atsižvelkite į tai, kad, priklausomai nuo statinio slėgio, gali prireikti papildomo slėgio mažinimo vožtuvo.
- » Apskaičiuokite nutekamąjį vamzdinį taip, kad esant atidarytam apsauginiam vožtuvui vanduo galėtų netrukdomai nutekėti.
- » Oro išleidimo vamzdį iš apsauginio vožtuvo sumontuokite su tolygiu nuolydžiu apsaugotoje nuo užšalimo patalpoje.
- » Apsauginio vožtuvo anga vandeniui išleisti turi likti atidaryta į orą.

10.2 Prijungimas prie elektros tinklo



ĮSPĖJIMAS Elektros smūgio pavojus
Elektros prijungimo ir įrengimo darbus atlikite laikydamiesi instrukcijų.
Atlikdami bet kokius darbus atjunkite įrenginį nuo elektros tinklo visais poliais.



ĮSPĖJIMAS Elektros smūgio pavojus
Prijungti prie tinklo leidžiama tik stacionariai. Prietaisą būtina atjungti nuo elektros tinklo, tarp polių paliekant ne mažesnę nei 3 mm skiriamąjį tarpą.



ĮSPĖJIMAS Elektros smūgio pavojus
Užtikrinkite, kad įrenginys būtų prijungtas prie apsauginio laidininko.



Turtinė žala
Atsižvelkite į įrenginio lentelėje pateikiamus duomenis. Nurodyta įtampa turi atitikti tinklo įtampą.

Elektros jungiamieji laidai



PAVOJUS Elektros smūgis!
Norint pakeisti ar sugadinus elektros jungiamuosius laidus leidžiama naudoti tik originalias atsargines dalis, o darbus gali atlikti tik gamintojo patvirtinti kvalifikuoti specialistai.

Įrenginys pristatomas su lanksčiu paruoštu jungiamuoju laidu su galine gyslos įvare be kištuko.

- » Jei nepakanka laido ilgio, atjunkite laidą įrenginyje. Naudokite tinkamą elektros instaliacijos kabelį.
- » Pritaisydami naują elektros laidą atkreipkite dėmesį į tai, kad pro įrengtą kabelio kanalą jis būtų prarastas izoliuojant nuo vandens ir tinkamai prijungiant įrenginio viduje.

10.3 Šilumnešis

10.3.1 Saugos nuorodos

Vandens savybės saulės energijos sistemoje

Saulės energijos sistemoje kaip šilumnešis leidžiamas iki 60 % glikolio ir vandens mišinys, jei visą sistemą sudaro tik atsparūs cinko dangos irimui metalai, glikoliui atsparios tarpinės ir glikoliui pritaikyti membraniniai slėginiai plėtimosi indai.

Saulės energijos sistemoje kaip šilumnešis leidžiamas iki 60 % glikolio ir vandens mišinys, jei visą sistemą sudaro tik atsparūs cinko dangos irimui metalai, glikoliui atsparios tarpinės ir glikoliui pritaikyti membraniniai slėginiai plėtimosi indai.

Deguonies difuzija



Turtinė žala
Venkite atvirų šildymo sistemų ir grindinio šildymo sistemų iš deguonies difuzijai neatsparių plastikinių vamzdžių.

Grindinio šildymo sistemose iš deguonies difuzijai neatsparių plastikinių vamzdžių arba atvirose šildymo sistemose deguonis gali sukelti plieninių šildymo sistemos dalių koroziją (pvz., karšto vandens talpos šilumnešyje, akumuliacinėse talpose, plieniniuose radiatoriuose arba plieniniuose vamzdžiuose).



Turtinė žala
Korozijos produktai (pvz., rūdys) gali nusėsti ant šildymo sistemos dalių ir, susiaurindami skersmenį, susilpninti galią arba sąlygoti išsijungimą dėl trikties.



Turtinė žala
Venkite atvirų saulės energijos sistemų ir plastikinių vamzdžių, neatsparių deguonies difuzijai.

Naudojant, deguonies difuzijai neatsparius plastikinius vamzdžius deguonis gali sukelti plieninių saulės energijos sistemos dalių koroziją (pvz., karšto vandens talpos šilumnešyje).

10.3.2 Prijungimas



Turtinė žala
Veikiant šilumokaičio režimui įrenginys neturi apsauginio temperatūros ribotuvo. Apsauginę funkciją turi užtikrinti išorinis šilumos įrenginys.

» Apribokite didžiausią išorinio šilumos įrenginio temperatūrą iki leistinos įrenginio temperatūros.

» Sumontuokite šilumokaičio tiekiamą ir atgalinį srautą (žr. skyrių „Techniniai duomenys“ / „Matmenys ir jungtys“).

10.4 Temperatūros indikatorius montavimas

» Įkiškite temperatūros indikatorius į angą taip, kad šis užsifiksuotų.

11 PIRMASIS ĮJUNGIMAS

11.1 Pirmasis įjungimas



Nuoroda

Prieš jungdami į elektros tinklą, įrenginį užpildykite vandeniu. Jei įjungsite tuščią įrenginį, apsauginis temperatūros ribotuvus įrenginį išjungs.

OVK D

» Nepanaudotas šilumokaičio jungtis uždarykite naudodami pridėtus plastikinius kamštelius.

Visi įrenginio tipai

» Prieš prijungdami įrenginį, gerai išskalaukite šalto vandens tiekimo vamzdį, kad į rezervuarą ar į apsauginį vožtuvą nepakliūtų svetimkūnių.

E

- » Įkiškite šilumos įrenginio valdiklio temperatūros jutiklį, kuris yra prijungtas prie šilumokaičio, į laisvą jutiklio įvorę ant jungės. Tam numatytoje prakitimo vietoje atidarykite „Angą elektros laidams pravesti I“. Kiškite temperatūros jutiklį pro „angą elektros laidams pravesti I“ ir iki pat galo į jutiklio įvorę.
- » Atidarykite uždarymo vožtuvą šalto vandens tiekimo sistemoje.
- » Laikykite išsiurbimo tašką atidarytą, kol įrenginys prisipildys ir oras bus pašalintas iš vamzdyno.
- » Išleiskite orą iš šilumokaičio.
- » Nustatykite srauto kiekį. Atkreipkite dėmesį į didžiausią leistiną srauto kiekį, kai vamzdyno sujungimai visiškai atviri (žr. „Techniniai duomenys / Duomenų lentelė“).
- » Jei reikia, apsauginio vožtuvo sparniniu vožtuvu sumažinkite srauto kiekį.
- » Pasukite temperatūros nustatymo mygtuką ties maksimalia temperatūra.
- » Įjunkite tinklo įtampą.
- » Patikrinkite įrenginio veikimą. Tuo pačiu atkreipkite dėmesį į temperatūros regulatoriaus išjungimą.
- » Patikrinkite apsauginio vožtuvo veikimą.

11.1.1 Įrenginio perdavimas

- » Įrenginio savininkui paaiškinkite įrenginio ir apsauginio vožtuvo veikimo principą ir supažindinkite su eksploatacija.
- » Įspėkite naudotoją apie galimus pavojus, ypač apie nuplikymo pavojų.
- » Perduokite šią instrukciją.

11.2 Pakartotinis paleidimas

Žr. skyrių „Pirmasis įjungimas“.

12 ĮRANGOS IŠJUNGIMAS

- » Atjunkite prietaisą su saugikliais nuo namo elektros tinklo.
- » Ištuštinkite įrenginį. Žr. skyrių „Techninė priežiūra / Įrenginio ištuštinimas“.

13 TRIKČIŲ ŠALINIMAS**Nuoroda**

Temperatūrai nukritus žemiau $-15\text{ }^{\circ}\text{C}$ gali išsijungti apsauginis temperatūros ribotuvas. Su tokia temperatūra įrenginys gali susidurti dar sandėliuojamas ar transportuojamas.

Triktis	Priežastis	Pašalinimas
Vanduo nešyla, bet signalinė lemputė nešviečia.	Apsauginis temperatūros ribotuvas suveikė sugedus reguliatoriui.	Pašalinkite gedimo priežastį. Pakeiskite reguliatorių nauju.
Vanduo nešyla, nors signalinė lemputė šviečia.	Apsauginis temperatūros ribotuvas suveikė temperatūrai nukritus žemiau $-15\text{ }^{\circ}\text{C}$.	Paspauskite atstatos mygtuką (žr. pav.).
Vanduo nešyla, nors signalinė lemputė šviečia.	Sugedo kaitinimo elementas.	Pakeiskite kaitinimo elementą.
Vanduo sušyla nepakankamai, nors signalinė lemputė šviečia.	Sugedo temperatūros reguliatorius.	Pakeiskite temperatūros reguliatorių.
Kaitinimo trukmė yra labai ilga, nors signalinė lemputė šviečia.	Užkalkėjo kaitinimo elementas.	Pašalinkite nuo kaitinimo elemento kalkes.
Esant išjungtam šildymui, per apsauginį vožtuvą laša.	Užsiteršė vožtuvo lizdas.	Išvalykite vožtuvo lizdą.
	Vandens slėgis yra per didelis.	Įmontuokite slėgio mažinimo vožtuvą.

Apsauginio temperatūros ribotuvo gražinimo į pradinę padėtį mygtukas

**14 TECHNINĖ PRIEŽIŪRA****ĮSPĖJIMAS** Elektros smūgio pavojus

Elektros prijungimo ir įrengimo darbus atlikite laikydamiesi instrukcijų.

Prieš atlikdami bet kokius darbus atjunkite įrenginį visais poliais nuo elektros tinklo.

Jeigu prietaisą reikia ištuštinti, laikykitės nurodymų, pateikiamų skyriuje „Įrenginio ištuštinimas“.

14.1 Apsauginio vožtuvo tikrinimas

- » Reguliariai tikrinkite apsauginį vožtuvą.

14.2 Įrenginio ištuštinimas**ĮSPĖJIMAS** Nudėgimo pavojus

Iš tūrinio vandens šildytuvo išleidžiamas vanduo gali būti karštas.

Jei iš talpyklos bako reikia išleisti skystį dėl techninės priežiūros darbų arba dėl iškilusio užšalimo pavojaus, ir turi būti ištuštinta visa sistema, atlikite šiuos veiksmus:

- » Uždarykite uždarymo vožtuvą šalto vandens tiekimo sistemoje.
- » Atsukite karšto vandens vožtuvus visose vandens išleidimo vietose, kol įrenginys liks tuščias.
- » Likusį vandenį išleiskite per apsauginį vožtuvą.

14.3 Apsauginio anodo tikrinimas / pakeitimas

- » Pirmą kartą patikrinkite apsauginį anodą po vienerių metų ir, jei reikia, jį pakeiskite.
- » Tada atitinkamai nuspręskite, kokiais laiko intervalais reikės tikrinti vėliau.

14.4 Nukalkinimas

- » Iš rezervuaro pašalinkite neprikibusias kalkių nuosėdas.
- » Jei reikia, pašalinkite kalkes iš vidinio rezervuaro naudodami parduotuvėse įprastai parduodamas nukalkinimo priemones.
- » Nukalkinkite jungę tik išmontavę, o ant rezervuaro paviršiaus ir apsauginio anodo nukalkinimo priemonių nenaudokite.

14.5 Atsparumo korozijai elementas

Įsitikinkite, kad atliekant techninę priežiūrą atsparumo korozijai elementas (560 Ω) nebuvo sugadintas ar pašalintas. Atsparumo korozijai elementą vėl tinkamai įtaisykite į vietą.

OVK D

G

LOVK D

H

14.6 Elektros jungiamųjų laidų keitimas



PAVOJUS Elektros smūgis!

Norint pakeisti ar sugadinus elektros jungiamuosius laidus leidžiama naudoti tik originalias atsargines dalis, o darbus gali atlikti tik gamintojo patvirtinti kvalifikuoti specialistai.

14.7 Regulatoriaus-ribotuvo derinio keitimas

I

OVK D

- 1 Regulatorius-jutiklis
- 2 Ribotuvas-jutiklis

LOVK D

- 1 Ribotuvas-jutiklis
- 2 Regulatorius-jutiklis

- » Įkiškite regulatorių-jutiklį ir ribotuva-jutiklį iki pat galo į jutiklio įvorę.

15 TECHNINIAI DUOMENYS**15.1 Matmenys ir jungtys****OVK D****J****LOVK D****K**

				OVK 120 D	OVK 150 D	LOVK 120 D	LOVK 150 D
a10	Įrenginys	Aukštis	mm	1143	1373		
a20	Įrenginys	Plotis	mm			1143	1373
b02	Elektr. laidų įvadas I						
b03	Elektr. laidų įvadas II	Sujungimas		PG 16	PG 16	PG 16	PG 16
c01	Šalto vandens įleidimas	Išorinis sriegis		G 1/2 A	G 1/2 A	G 1/2 A	G 1/2 A
c06	Karšto vandens išleidimas	Išorinis sriegis		G 1/2 A	G 1/2 A	G 1/2 A	G 1/2 A
c10	Cirkuliacija	Išorinis sriegis		G 3/4 A	G 3/4 A	G 3/4 A	G 3/4 A
		Aukštis	mm	838	1048		
d33	Šilumos generatoriaus tiekiamas srautas	Vidinis sriegis		G 1	G 1	G 1	G 1
		Atstumas iš šono	mm			506	737
d34	Šilumos generatoriaus grįžtantis srautas	Vidinis sriegis		G 1	G 1	G 1	G 1
d35	Šilumos gener. tiek. srautas pasir.	Vidinis sriegis		G 1	G 1		
d36	Šilumos gener. grįžt. srautas pasir.	Vidinis sriegis		G 1	G 1		
i13	Sieninė pakaba	Aukštis	mm	765	1004		
i13	Sieninė pakaba	Atstumas	mm			750	950

Sieninė pakaba**L****15.2 Elektros instaliacijos schema****M**

- 1 Kontakto gnybtas
- 2 Apsauginis temperatūros ribotuvas
- 3 Temperatūros reguliatorius
- 4 Darbo režimo signalinė lemputė
- 5 Kaitinimo elementas
- 6 560 omų elektrinė varža
- 7 Anodas
- 8 Rezervuaras

15.3 Hidraulikos schema**OVK D****N****LOVK D****O**

- 1 Centrinio šildymo uždarymo vožtuvas
- 2 Siurblys
- 3 Centrinio šildymo katilas
- 4 Slėgio reduktoriaus vožtuvas
- 5 Vandentiekio uždarymo vožtuvas
- 6 Manometras
- 7 Apsauginis atbulinis vožtuvas
- 8 Vandens išleidimo kamštis
- 9 Vandens išleidimo vieta

Cirkuliacija:

- 10 Uždarymo vožtuvas
- 11 Atgalinio srauto stabdiklis
- 12 Filtras
- 13 Siurblys

15.4 Gedimo atvejo sąlygos

Gedimo atveju temperatūra esant 0,6 MPa gali pakilti iki 95 °C.

15.5 Energijos suvartojimo duomenys

Gaminio duomenys atitinka su ekologinio projektavimo su energija susijusiems gaminiams direktyva (ErP) susijusių ES reglamentų reikalavimus.

		OVK 120 D	OVK 150 D	LOVK 120 D	LOVK 150 D
		232807	232808	232809	232810
Gamintojas		Tatramat	Tatramat	Tatramat	Tatramat
Energijos efektyvumo klasė		C	C	C	C
Šilumos palaikymo nuostoliai	W	58	68	68	74
Akumulacinio bako talpa	l	125	155	125	155

15.6 Duomenų lentelė

		OVK 120 D	OVK 150 D	LOVK 120 D	LOVK 150 D
		232807	232808	232809	232810
Hidraulikos duomenys					
Vardinė talpa	l	125	155	125	155
Sumaišyto vandens kiekis 40 °C (15 °C / 65 °C)	l	226	270	177	227
Slėgio nuostoliai šilumokaityje (720 l)	MPa	0,003	0,003	0,003	0,003
Slėgio nuostoliai šilumokaityje (900 l)	MPa	0,003	0,003	0,003	0,003
Elektrios duomenys					
Prijungimo galia ~ 230 V	kW	2	2	2	2
Vardinė įtampa	V	220-240	220-240	230	230
Fazės		1/N/PE	1/N/PE	1/N/PE	1/N/PE
Dažnis	Hz	50/60	50/60	50/60	50/60
Vieno kontūro darbo režimas		X	X	X	X
Pašildymo trukmė nuo 15 °C iki 65 °C	h	3,55	4,45	3,55	4,45
Sąlygos					
Temperatūros nustatymo skalė	°C	5-80	5-80	5-80	5-80
Didžiausias leistinas slėgis	MPa	0,6	0,6	0,6	0,6
Šilumokaičio maks. leistinas slėgis	MPa	0,4	0,4	0,4	0,4
Bandyimo slėgis	MPa	0,2	0,2	0,2	0,2
Maks. leistina temperatūra	°C	95	95	95	95
Maksimalus srautas	l/min.	23,5	23,5	23,5	23,5
Min. įleidžiamo vandens slėgis	MPa	0,1	0,1	0,1	0,1
Maks. įleidžiamo vandens slėgis	MPa	0,6	0,6	0,6	0,6
Geriamojo vandens laidumas, min. / maks.	µS/cm	100-1500	100-1500	100-1500	100-1500
Energijos duomenys					
Energijos sąnaudos budėjimo režimu per 24 val. 65 °C temp.	kWh	1,4	1,64	1,63	1,78
Energijos efektyvumo klasė		C	C	C	C
Šiluminė galia					
Šilumokaičio šildymo galia (720 l) (įleidimo temperatūra 10 °C / šildymo temperatūra 80 °C)	kW	6,8	7,5	6,8	7,5
Šilumokaičio šildymo galia (900 l) (įleidimo temperatūra 10 °C / šildymo temperatūra 80 °C)	kW	7,0	7,8	7,0	7,8
Modeliai					
Spalva		baltas	baltas	baltas	baltas
Apsaugos tipas (IP)		IP25	IP25	IP25	IP25
Uždara konstrukcija		X	X	X	X
Elektrios prijungimo laidas		X	X	X	X
Elektrios prijungimo laido ilgis maždaug	mm	950	950	950	950
Matmenys					
Aukštis	mm	1143	1373		
Plotis				1143	1373
Gylis	mm	530	530	548	548
Skersmuo	mm	520	520	520	520
Svoriai					
Tuščios sistemos svoris	kg	59,3	66,4	62,5	69,6
Užpildytos sistemos svoris	kg	184,3	221,4	187,5	224,6

Garantija

Ne Vokietijoje įsigytiems prietaisams negalioja mūsų Vokietijos įmonių garantinės sąlygos. Šalyse, kuriose mūsų dukterinės įmonės parduoda mūsų gaminius, garantiją gali suteikti tik šios dukterinės įmonės. Tokią garantiją galima suteikti tik tuo atveju, jeigu dukterinė įmonė turi parengusi savo nuosavas garantines sąlygas. Kitokia garantija nesuteikiama.

Prietaisams, kurie buvo įsigyti tose šalyse, kuriose nėra mūsų dukterinių įmonių parduodamų produktų, garantijos nesuteikiame. Galioja galimos importuotojo suteiktos garantijos.

Aplinkosauga ir perdirbimas

Padėkite saugoti aplinką! Panaudotas medžiagas šalinkite laikydamiesi nacionalinių nuostatų.

ĪPAŠI NORĀDĪJUMI

APKALPOŠANA

1	VISPĀRĪGI NORĀDĪJUMI	109
1.1	Drošības norādes	109
1.2	Pārējie apzīmējumi šajā dokumentā	109
1.3	Mērvienības	109
2	DROŠĪBA	110
2.1	Mērķim atbilstoša izmantošana	110
2.2	Vispārīgas drošības norādes	110
2.3	Atzīme par pārbaudi	110
3	IEKĀRTAS APRAKSTS	111
4	IESTATĪJUMI	111
4.1	Atvaļinājums un prombūtne	111
5	TĪRĪŠANA, KOPŠANA UN APKOPE	112
6	PROBLĒMU NOVĒRŠANA	112

INSTALĒŠANA

7	DROŠĪBA	113
7.1	Vispārīgas drošības norādes	113
7.2	Priekšraksti, standarti un noteikumi	113
8	IEKĀRTAS APRAKSTS	113
8.1	Piegādes komplekts	113
9	SAGATAVOŠANĀS DARBI	113
9.1	Montāžas vieta	113
9.2	Sienas stiprinājuma montāža	113
10	MONTĀŽA	114
10.1	Pievienošana ūdensvadam	114
10.2	Pievienošana elektrotīklam	115
10.3	Siltummainis	115
10.4	Temperatūras indikatora instalēšana	116
11	PIEŅĒMŠANA EKSPLUATĀCIJĀ	116
11.1	Pirmreizējā ekspluatācijas uzsākšana	116
11.2	Atkārtota ekspluatācijas uzsākšana	117
12	EKSPLUATĀCIJAS PABEIGŠANA	117
13	TRAUCĒJUMU NOVĒRŠANA	117
14	APKOPE	117
14.1	Drošības vārsta pārbaude	117
14.2	Iekārtas iztukšošana	118
14.3	Aizsarganoda kontrole / nomaiņa	118
14.4	Atkaļķošana	118
14.5	Pretkorozijas aizsardzības pretestība	118
14.6	Tīkla pieslēguma kabeļa nomaiņa	118
14.7	Regulatora/ierobežotāja mezgla nomaiņa	118
15	TEHNISKIE DATI	119
15.1	Izmēri un savienojumi	119
15.2	Elektriskā shēma	119
15.3	Hidrauliskā shēma	120
15.4	Avārijas apstākļi	120
15.5	Enerģijas patēriņš	120
15.6	Datu tabula	121

GARANTĪJA

VIDE UN UTILIZĀCIJA

- Ierīci drīkst lietot bērni no 8 gadu vecuma un personas ar ierobežotām fiziskām, sensoriskām vai garīgām spējām vai nepietiekamu pieredzi un zināšanām, ja to darbība tiek uzraudzīta vai tās ir saņēmušas norādījumus par drošu ierīces lietošanu un ir sapratušas, kādi apdraudējumi no tās izriet. Neļaujiet bērniem rotaļāties ar ierīci. Bērni nedrīkst veikt tīrīšanu un apkopi lietotāja līmenī, ja viņu darbība netiek uzraudzīta.
- Savienojums ar strāvas tīklu ir atļauts tikai kā pastāvīgs savienojums. Iekārtai jābūt atdalītai no tīkla pieslēguma visiem poliem ar vismaz 3 mm izolācijas atstarpi.
- Bojātu vai nepiemērotu tīkla pieslēguma kabeli drīkst nomainīt tikai ar oriģinālo rezerves detaļu, un to drīkst darīt vienīgi ražotāja pilnvarots speciālists.
- Nostipriniet iekārtu, kā aprakstīts nodaļā „Instalēšana / Sagatavošanās darbi”.
- Nemiet vērā minimālo un maksimālo ūdens ieplūdes spiedienu (skat. nodaļu „Tehniskie dati / Datu tabula”).
- Iekārtā ir spiediens. Sildīšanas laikā no drošības vārsta pil liekais ūdens, ko rada izplešanās.
- Regulāri izkustiniet drošības vārstu, lai novērstu ieķīlēšanos, piem., kaļķu nogulsņējumu dēļ.
- Iztukšojiet iekārtu, kā aprakstīts nodaļā „Instalēšana / Apkope / Iekārtas iztukšošana”.
- Uzstādiet aukstā ūdens pievadā pārbaudīta tehniska modeļa drošības vārstu. Nemiet vērā arī, ka atkarībā no statiskā spiediena var būt vajadzīgs papildu redukcijas vārsts.
- Izvēlieties tāda izmēra drenāžas cauruli, lai tad, kad drošības vārsts ir pilnībā atvērts, ūdens varētu iztecēt brīvi.
- Drošības vārsta noteces cauruli montējiet vienmērīgā uz leju vērstā slīpumā telpā, kas pasargāta no sala.
- Drošības vārsta noteces atverei vienmēr ir jāpaliek nenoslēgtai atiecībā pret gaisu.

1 VISPĀRĪGI NORĀDĪJUMI

Nodaļas „Apkalpošana” un „Īpaši norādījumi” ir paredzētas iekārtas lietotājam un speciālistam.

Nodaļa „Instalēšana” ir paredzēta speciālistam.



Norāde

Pirms lietošanas uzmanīgi izlasiet instrukciju un saglabājiet to.
Nododiet instrukciju nākamajam lietotājam, ja rodas tāda situācija.

1.1 Drošības norādes

1.1.1 Drošības norāžu uzbūve



SIGNĀLVĀRDS Bīstamība

Šeit minētas iespējamās sekas, ja netiek ievērotas drošības norādes.
» Šeit minēti pasākumi, kā izvairīties no bīstamības riska.

1.1.2 Simboli, bīstamība

Simbols	Bīstamība
	Trauma
	Strāvas trieciens
	Apdegumi (apdegumi, applaucēšanās)

1.1.3 Signālvārdi

SIGNĀLVĀRDS	Nozīme
BĪSTAMI	Neievērojot šīs norādes, tiek gūtas smagas traumas vai zaudēta dzīvība.
BRĪDINĀJUMS	Neievērojot šīs norādes, var gūt smagas traumas vai zaudēt dzīvību.
UZMANĪBU	Neievērojot šīs norādes, var gūt vidēji smagas vai vieglas traumas.

1.2 Pārējie apzīmējumi šajā dokumentā



Norāde

Vispārīgās norādes raksturo līdzās attēlotais simbols.
» Uzmanīgi izlasiet norāžu tekstus.

Simbols	
	Kaitējums īpašumam (Kaitējums iekārtai, izrietošs kaitējums, kaitējums apkārtējai videi)
	Iekārtas utilizācija

» Šis simbols norāda uz darbību, kas jums ir jāveic. Veicamās darbības ir aprakstītas soli pa solim.



Šis marķējums ir atsauce uz attēlu A.

1.3 Mērvienības



Norāde

Ja nav norādīts citādi, visi izmēri ir milimetros.

2 DROŠĪBA

2.1 Mērķim atbilstoša izmantošana

Iekārta ir paredzēta ūdensvada ūdens sildīšanai, un tā var apgādāt vienu vai vairākas ūdens patēriņa vietas. Ierīci ir paredzēts lietot mājas apstākļos. Personas, kas nav apmācītas, nevar to lietot droši. Ierīci drīkst lietot arī citā vidē, kas nav mājsaimniecība, piem., mazā uzņēmumā, ja vien lietošanas veids ir līdzīgs.

Citāda vai plašāka izmantošana vairs neatbilst paredzētajam mērķim. Par noteikumiem neatbilstošu uzskata arī iekārtas izmantošanu tādu šķidrumu, kas nav ūdens, sildīšanai, kā arī tāda ūdens sildīšanai, kas satur citas ķīmiskas vielas, piemēram, sālsūdens.

Paredzētajam mērķim atbilstoša izmantošana nozīmē arī instrukcijas ievērošanu un izmantoto piederumu instrukciju ievērošanu.

2.2 Vispārīgas drošības norādes



BRĪDINĀJUMS Apdegumi

Ekspluatācijas laikā armatūras un drošības vārsta temperatūra var pārsniegt 60 °C. Kad izejas temperatūra ir augstāka par 43 °C, pastāv risks applaucēties.



BRĪDINĀJUMS Traumas

Ierīci drīkst lietot bērni no 8 gadu vecuma un personas ar ierobežotām fiziskām, sensoriskām vai garīgām spējām vai nepietiekamu pieredzi un zināšanām, ja to darbība tiek uzraudzīta vai tās ir saņēmušas norādījumus par drošu ierīces lietošanu un ir sapratušas, kādi apdraudējumi no tās izriet. Neļaujiet bērniem rotaļāties ar ierīci. Bērni nedrīkst veikt tīrīšanu un apkopi lietotāja līmenī, ja viņu darbība netiek uzraudzīta.



Kaitējums īpašumam

Lietotājam ir jāpasargā ūdens caurules un drošības vārsts no sasalšanas.



Norāde

Iekārtā ir spiediens. Sildīšanas laikā no drošības vārsta pil liekais ūdens, ko rada izplešanās.

» Ja ūdens turpina pilēt arī pēc uzsildīšanas, informējiet par to savu speciālistu.

2.3 Atzīme par pārbaudi

Skat. tipa plāksnīti uz iekārtas.

3 IEKĀRTAS APRAKSTS

Noslēgtā (spiedienizturīgā) iekārta silda dzeramo ūdeni ar elektrību vai dubultsienu siltummaini.

Elektriskās sildīšanas temperatūru jūs varat noteikt ar temperatūras iestatīšanas pogu. Atkarībā no tīkla strāvas notiek automātiska uzkaršēšana līdz izvēlētajai temperatūrai. Faktisko siltā ūdens temperatūru jūs varat nolasīt temperatūras indikatorā.

No tērauda izgatavotajai iekšējai tvertnei ir speciāls emaljas „Co Pro” pārklājums un aizsarganods. Anods aizsargā iekšējo tvertni pret koroziju.

Aizsardzība pret sasalšanu

Pie tam iekārtu pret sasalšanu pasargā temperatūras iestatījums „*”, ja ir garantēta elektriskās strāvas padeve. Iekārta vajadzīgajā laikā ieslēdzas un uzkaršē ūdeni. Iekārta neaizsargā ūdens caurules un drošības vārstu pret sasalšanu.

4 IESTATĪJUMI

Elektriskās sildīšanas temperatūru var iestatīt vienmērīgi.

Lai sildītu ūdeni ar siltummaini, iestatiet vajadzīgo temperatūru ar siltuma ģeneratora regulatoru vai pie sūkņa.

OVK D

A

LOVK D

B

1 Darbības indikācijas signāllampīņa

2 Temperatūras iestatīšanas poga

* Aizsardzība pret sasalšanu

E ieteicamā enerģijas ekonomijas pozīcija, minimāla kaļķu nosēdumu veidošanās, 60 °C maks. maksimālais temperatūras iestatījums, 80 °C

Atkarībā no sistēmas darbības temperatūra var novirzīties no nominālās vērtības.

Darbības indikācijas signāllampīņa

Kad tiek sildīts ūdens, deg darbības indikācijas signāllampīņa.

Temperatūras indikators

C

1 Rādītāja stāvoklis pie apm. 30 °C

2 Rādītāja stāvoklis pie apm. 50 °C

3 Rādītāja stāvoklis pie apm. 80 °C

Faktiskā temperatūra tiek mērīta temperatūras sensora pozīcijā tvertnes iekšienē (skat. nodaļu „Tehniskie dati / Izmēri un savienojumi”).

4.1 Atvaļinājums un prombūtne

- » Ja paredzams, ka iekārtu nedarbināsiet vairākas dienas, iestatiet temperatūras regulēšanas pogu pozīcijā starp pretsasalšanas aizsardzības un enerģijas ekonomijas pozīciju.
- » Ja iekārtu neizmantosit ilgāku laiku, enerģijas taupības nolūkā iestatiet to pretsasalšanas aizsardzības pozīcijā. Ja nedraud sasalšana, tad iekārtu varat arī atvienot no strāvas tīkla.
- » Higiēnisku apsvērumu dēļ pirms pirmās lietošanas uzsildiet tvertnes saturu vienu reizi virs 60 °C.

5 TĪRĪŠANA, KOPŠANA UN APKOPE

- » Lieciet speciālistam regulāri pārbaudīt iekārtas elektrisko drošumu un drošības vārsta funkcijas.
- » Pēc viena gada lieciet speciālistam pirmo reizi pārbaudīt aizsarganodu. Pēc tam viņš izlems, kādos intervālos būs jāveic atkārtota kontrole.
- » Nelietojiet abrazīvus vai šķīdināšus tīrīšanas līdzekļus. Iekārtas kopšanai un tīrīšanai pietiek ar mitru drānu.

Apkalpošanās

- » Augstā temperatūrā kaļķu nogulsņējumi veidojas praktiski no jebkādas kvalitātes ūdens. Tie paliek iekārtā un ietekmē tās darbību un darbmūža ilgumu. Tāpēc sildķermeņi ir ik palaikam jāatkaļķo. Speciālists, kas zina vietējā ūdens īpašības, pratīs ieteikt jums nākamās apkopes reizes termiņu.
- » Regulāri pārbaudiet armatūras. Kaļķu nogulsņējumus armatūru izejās jūs varat notīrīt ar tirdzniecībā pieejamiem atkaļķošanas līdzekļiem.
- » Regulāri izkustīniet drošības vārstu, lai novērstu iekāpēšanos, piem., kaļķu nogulsņējumu dēļ.

6 PROBLĒMU NOVĒRŠANA

Problēma	Cēlonis	Novēršana
Ūdens nesilst, signāllampīņa nedeg.	Nav sprieguma.	Pārbaudiet drošinātājus ēkas instalācijā.
Ūdens nav pietiekami silts, signāllampīņa deg.	Ir iestatīta pārāk zema temperatūra.	Iestatiet augstāku temperatūru.
	Iespējams, ka pēc lielāka ūdens patēriņa iekārtā notiek sildīšanas process.	Pagaidiet, kamēr nodziest darbības indikācijas signāllampīņa.
Izplūstošais daudzums ir neliels.	Aizkaļķojies vai aizsērējis plūsmas regulators, kas atrodas armatūrā, vai dušas uzgaļa sietiņš.	Notīriet un / vai atkaļķojiet plūsmas regulatoru vai dušas uzgaļa sietiņu.

Ja nevarat novērst cēloni, izsauciet speciālistu. Lai viņš varētu labāk un ātrāk palīdzēt, nosauciet tipa plāksnītes numurus (000000 un 0000-000000):

D

7 DROŠĪBA

Instalēt iekārtu, uzsākt ekspluatāciju, veikt apkopi un remontu drīkst tikai speciālists.

7.1 Vispārīgas drošības norādes

Mēs garantējam nevainojamu darbību un darba drošumu tikai tad, ja tiek izmantoti iekārtas oriģinālie piederumi un oriģinālās rezerves daļas.

7.2 Priekšraksti, standarti un noteikumi



Norāde
Ievērojiet visus nacionālos un reģionālos priekšrakstus un noteikumus.

8 IEKĀRTAS APRAKSTS

8.1 Piegādes komplekts

Ar iekārtu piegādā:

- Drošības vārsts
- Temperatūras indikators

OVK D

- pa 2 skrūvēm, paplāksnēm, dībeļiem
- Aizbāžņi (2 x G 1, 1 x G 3/4)

LOVK D

- 2 sienas balsti
- pa 4 skrūvēm, paplāksnēm, dībeļiem
- Aizbāžņi (1 x G 3/4)

9 SAGATAVOŠANĀS DARBI

9.1 Montāžas vieta

Iekārta ir paredzēta stabili piemontēšanai pie sienas uz noslēgtas virsmas. Raugieties, lai sienai būtu pietiekama nestspēja.

Liekā izplešanās ūdens novadīšanai ir jāparedz piemērota noteka iekārtas tuvumā.

Iekārtu obligāti nostipriniet vertikālā pozīcijā telpā, kas pasargāta no sala un atrodas ūdens patēriņa vietas tuvumā.

OVK D

Iekārtu nedrīkst novietot kaktā, jo skrūvēm, kas paredzētas tās piestiprināšanai pie sienas, jābūt pieejamām no sāniem.

LOVK D

Savienojuma vietām „aukstā ūdens pievads” un „siltā ūdens izvads” iekārtas kreisajā pusē jābūt pieejamām.

9.2 Sienas stiprinājuma montāža



Norāde
Raugieties, lai temperatūras iestatīšanas poga būtu pieejama no priekšpusēs.

Pie iekārtas piemontētājā sienas stiprinājumā ir garenas atveres uzāķēšanai, kas lielākajā daļā gadījumu sniedz iespēju uzkarināt iekārtu uz tāpām, kas palikušas pēc iepriekšējās iekārtas.

- » Pārējos gadījumos atzīmējiet uz sienas, kur jābūt caurumiem (skat. nodaļu „Tehniskie dati / Izmēri un savienojumi”).

OVK D

- » Izurbiet caurumus un piestipriniet iekārtas sienas stiprinājumu ar skrūvēm un iedzītniem. Stiprinājuma materiāli jāizvēlas atkarībā no sienas stiprības.
- » Uzkariniet iekārtu ar tās sienas stiprinājumu uz skrūvēm vai tapām. Turklāt ņemiet vērā tukšas iekārtas svaru (skat. nodaļu „Tehniskie dati / datu tabula”) un, ja nepieciešams, veiciet šo darbu kopā ar vēl diviem cilvēkiem.
- » Izlīdziniet iekārtas novietojumu horizontālā pozīcijā.

LOVK D

- » Izurbiet caurumus sienas balstiem un ieskrūvējiet skrūves.
- » Piekariniet iekārtu horizontālā pozīcijā. Turklāt ņemiet vērā tukšas iekārtas svaru (skat. nodaļu „Tehniskie dati / datu tabula”) un, ja nepieciešams, veiciet šo darbu kopā ar vēl diviem cilvēkiem.

10 MONTĀŽA

10.1 Pievienošana ūdensvadam



Kaitējums īpašumam

Visus ūdensvada pievienošanas un instalēšanas darbus veiciet atbilstoši priekšrakstiem.

Ievērojiet norādījumus nodaļā „Tehniskie dati / Hidraulikas shēma”.

Iekārta ir jāekspluatē kopā ar spiedienizturīgām armatūrām.

- » Savienojiet hidrauliskos pievienojumus, izmantojot plakanās blīves.

10.1.1 Pieļaujamie materiāli



Kaitējums īpašumam

Izmantojot plastmasas cauruļu sistēmas, ievērojiet ražotāja norādītos parametrus un informāciju nodaļā „Tehniskie dati / Avārijas apstākļi”.

Aukstā ūdens cauruļvads

Ir atļauts lietot šādus materiālus: karsti cinkots tērauds, augstas kvalitātes tērauds, varš un plastmasa.

Siltā ūdens cauruļvads

Ir atļautas augstas kvalitātes tērauda, vara, kā arī plastmasas cauruļu sistēmas.

10.1.2 Drošības vārsta montāža



Norāde

Ja ūdens spiediens pārsniedz 0,6 MPa, aukstā ūdens pievadā ir jāiebūvē redukcijas vārsts.

Nedrīkst pārsniegt maksimālo pieļaujamo spiedienu (skat. nodaļu „Tehniskie dati / Datu tabula”).

- » Uzstādiet aukstā ūdens pievadā pārbaudīta tehniska modeļa drošības vārstu. Ievērojiet arī, ka atkarībā no statiskā spiediena var papildus būt vajadzīgs redukcijas vārsts.
- » Izvēlieties tāda izmēra drenāžas cauruli, lai tad, kad drošības vārsts ir pilnībā atvērts, ūdens varētu iztecēt brīvi.
- » Drošības vārsta noteces cauruli montējiet vienmērīgā uz leju vērsta slīpumā telpā, kas pasargāta no sala.
- » Drošības vārsta noteces atverei vienmēr ir jāpaliek nenoslēgtai attiecībā pret gaisu.

10.2 Pievienošana elektrotīklam



BRĪDINĀJUMS Strāvas trieciens

Visus elektrotīkla pievienošanas un elektroinstalēšanas darbus veiciet atbilstoši priekšrakstiem.

Pirms jebkādiem darbiem vienmēr atvienojiet iekārtu no tīkla pieslēguma, atvienojot visus polus.



BRĪDINĀJUMS Strāvas trieciens

Savienojums ar strāvas tīklu ir atļauts tikai kā pastāvīgs savienojums. Iekārtai jābūt atdalītai no tīkla pieslēguma visiem poliem ar vismaz 3 mm izolācijas atstarpi.



BRĪDINĀJUMS Strāvas trieciens

Raugieties, lai iekārta būtu pievienota pie zemējuma vada!



Kaitējums īpašumam

Apskatiet tipa plāksnīti. Norādītajam spriegumam ir jābūt vienādam ar tīkla spriegumu.

Tīkla pieslēguma kabelis



BĪSTAMI Strāvas trieciens

Bojātu vai nepiemērotu tīkla pieslēguma kabeli drīkst nomainīt tikai ar oriģinālo rezerves detaļu, un to drīkst darīt vienīgi ražotāja pilnvarots speciālists.

Iekārta tiek piegādāta ar lokanu sagatavotu tīkla kabeli, kam ir dzīslu uzgāji, bet nav spraudņa.

- » Ja kabeļa garums nav pietiekams, atvienojiet tīkla kabeli no iekārtas. Izmantojiet piemērotu instalācijas kabeli.
- » Uzstādot jaunu tīkla pieslēguma kabeli, pievērsiet uzmanību tam, lai tas tiktu ūdensnecaurlaidīgi ievadīts esošajā kabeļa ieejā un pareizi pievienots iekārtas iekšpusē.

10.3 Siltummainis

10.3.1 Drošības norādījumi

Solārā loka ūdens īpašības

Solārā loka siltummaiņa gludajās caurulēs drīkst lietot glikola - ūdens maisījumu ar koncentrāciju līdz 60 %, ja visā instalācijā ir izmantoti vienīgi metāli ar noturīgu cinka pārklājumu, pret glikola iedarbību noturīgi blīvējumi un glikolam piemēroti izplešanās trauki ar membrānu.

Solārā loka siltummaiņos drīkst lietot glikola - ūdens maisījumu ar koncentrāciju līdz 60 %, ja visā instalācijā ir izmantoti vienīgi metāli ar noturīgu cinka pārklājumu, pret glikola iedarbību noturīgi blīvējumi un glikolam piemēroti izplešanās trauki ar membrānu.

Skābekļa difūzija



Kaitējums īpašumam

Neizmantojiet apsildes iekārtas ar nenoslēgtu sistēmu vai arī tādas plastmasas caurules grīdas apsildē, kurās iespējama skābekļa difūzija.

Ja grīdas apsildes plastmasas caurulēs ir iespējama skābekļa difūzija vai apsildes iekārtas ir nenoslēgtas sistēmas, apsildes iekārtā difundētais skābeklis var izraisīt tērauda elementu (piem., karstā ūdens rezervuārā iebūvētā siltummaiņa, bufera rezervuāra vai tērauda cauruļū) koroziju.



Kaitējums īpašumam

Korozijas produkti (piem., rūsas duļķes) var nogulsnēties uz apsildes iekārtas komponentiem un samazināt šķērsgriezumu, izraisot siltuma zudumus vai iekārtas izslēgšanos.



Kaitējums īpašumam
Neizmantojiet solārās iekārtas ar noslēgtu sistēmu un plastmasas caurules, kurās iespējama skābekļa difūzija.

Ja plastmasas caurulēs ir iespējama skābekļa difūzija, solārajā iekārtā difundētais skābeklis var izraisīt tērauda elementu (piem., karstā ūdens rezervuārā iebūvētā siltummaiņa) koroziju.

10.3.2 Pieslēguma kārba



Kaitējums īpašumam
Iekārtai siltummaiņa mezglā nav temperatūras drošības releja. Drošības funkcijai ir jābūt nodrošinātai ārējā siltuma ģeneratorā.
 » Ierobežojiet ārējā siltuma ģeneratora maksimālo temperatūru, lai tā nepārsniegtu maksimālo pieļaujamo šīs iekārtas temperatūru.

» Samontējiet siltummaiņa turpplūsmas un atpakaļplūsmas vadus (skat. nodaļu „Tehniskie dati / Izmēri un savienojumi”).

10.4 Temperatūras indikatora instalēšana

» Iestumiet temperatūras indikatoru paredzētajā atverē, līdz tas ar klikšķi nofiksējas vietā.

11 PIENĒMŠANA EKSPLUATĀCIJĀ

11.1 Pirmreizējā ekspluatācijas uzsākšana



Norāde
Pirms iekārtas pievienošanas pie strāvas tīkla tā ir jāpiepilda ar ūdeni. Ja ieslēgsit tukšu iekārtu, tad temperatūras drošības relejs to izslēgs.

OVK D

» Neizmantotās siltummaiņa pieslēguma vietas noslēdziet ar komplektā ietvertajiem plastmasas aizbāžņiem.

Visi iekārtu tipi

» Pirms iekārtas pievienošanas kārtīgi izskalojiet aukstā ūdens cauruļvadu, lai tvertnē vai drošības vārstā neiekleļūtu nekādi svešķermeņi.

E

» Ievietojiet pie siltummaiņa pievienotā siltuma ģeneratora temperatūras regulēšanas sensoru brīvajā sensora čaulā, kas atrodas pie atloka. Atveriet arī „cauruļvadu elektriskajiem vadiem I” iepriekšsagatavotajā pārrāvuma vietā. Ievietojiet temperatūras sensoru pa „cauruļvadu elektriskajiem vadiem I” sensora čaulā, līdz tas atduras.

» Atveriet noslēgvārstu aukstā ūdens pievadā.

» Turiet atvērtu ūdens ņemšanas krānu tik ilgi, kamēr iekārta ir uzpildīta un cauruļvadu tīklā vairs nav gaisa.

» Atgaisojiet siltummaiņi.

» Noregulējiet caurplūdes daudzumu. Ņemiet vērā arī maksimālo pieļaujamo caurplūdes daudzumu, kad armatūra ir atvērta līdz galam (skat. nodaļu „Tehniskie dati / Datu tabula”).

» Ja vajadzīgs, samaziniet caurplūdes daudzumu pie drošības vārsta droseles.

» Pagrieziet temperatūras iestatīšanas pogu uz maksimālo temperatūru.

» Ieslēdziet tīkla spriegumu.

» Pārbaudiet iekārtas darbību. Raugieties arī, vai neizslēdzas temperatūras regulators.

» Pārbaudiet drošības vārsta darbību.

11.1.1 Iekārtas nodošana citam lietotājam

- » Izskaidrojiet lietotājam iekārtas un drošības vārsta darbību un iepazīstiniet viņu ar tās lietošanu.
- » Norādiet lietotājam iespējamus riskus, jo īpaši applaucēšanās risku.
- » Atdodiet šo instrukciju.

11.2 Atkārtota ekspluatācijas uzsākšana

Skat. nodaļu „Pirmreizējā ekspluatācijas uzsākšana”.

12 EKSPLUATĀCIJAS PABEIGŠANA

- » Ar ēkas instalācijas drošinātāju atvienojiet iekārtu no tīkla sprieguma.
- » Iztukšojiet iekārtu. Skat. nodaļu „Apkope / iekārtas iztukšošana”.

13 TRAUCĒJUMU NOVĒRŠANA



Norāde

Temperatūrā, kas zemāka par $-15\text{ }^{\circ}\text{C}$, var nostrādāt temperatūras drošības relejs. Šādai temperatūrai iekārta var tikt pakļauta jau uzglabāšanas vai transportēšanas laikā.

Traucējums	Cēlonis	Novēršana
Ūdens nesilst, signāllampīņa nedeg.	Temperatūras drošības relejs ir nostrādājis tāpēc, ka ir bojāts regulators.	Novērsiet cēloni. Nomainiet regulatoru.
	Temperatūras drošības relejs ir nostrādājis tāpēc, ka temperatūra ir pazeminājusies zem $-15\text{ }^{\circ}\text{C}$.	Nospiediet atiestatīšanas taustiņu (skat. attēlu).
Ūdens nesilst, signāllampīņa deg.	Sildķermenis ir bojāts.	Nomainiet sildķermeni.
Ūdens nav pietiekami silts, signāllampīņa deg.	Temperatūras regulators ir bojāts.	Nomainiet temperatūras regulatoru.
Sildīšanas laiks ir ļoti ilgs, signāllampīņa deg.	Sildķermenis ir apkaļķojies.	Atkaļķojiet sildķermeni.
Kad ir izslēgta sildīšana, no drošības vārsta pil ūdens.	Vārsta ligzda ir aizsērējusi.	Iztīriet vārsta ligzdu.
	Pārāk augsts ūdens spiediens.	Instalējiet redukcijas vārstu.

Temperatūras drošības releja atiestatīšanas taustiņš



14 APKOPE



BRĪDINĀJUMS Strāvas trieciens

Visus elektrotīkla pievienošanas un elektroinstalēšanas darbus veiciet atbilstoši priekšrakstiem.

Pirms jebkādiem darbiem vienmēr atvienojiet iekārtu no tīkla, atvienojot visus polus.

Ja iekārta ir jāiztukšo, ievērojiet nodaļu „Iekārtas iztukšošana”.

14.1 Drošības vārsta pārbaude

- » Regulāri pārbaudiet drošības vārstu.

14.2 Iekārtas iztukšošana



BRĪDINĀJUMS Apdegumi
Iztukšojot var izplūst karsts ūdens.

Ja tvertne ir jāiztukšo, lai veiktu apkopi vai pasargātu visu instalāciju no sasalšanas, ir jārikojas šādi:

- » Aizveriet noslēgvārstu aukstā ūdens pievadā.
- » Atveriet siltā ūdens krānus visās patēriņa vietās, līdz iekārta iztukšojas.
- » Iztecīniet atlikušo ūdeni no drošības vārsta.

14.3 Aizsarganoda kontrole / nomainīšana

- » Pirmo reizi pārbaudiet aizsarganodu pēc viena gada; ja nepieciešams, nomainiet.
- » Pēc tam izlemiet, pēc kādiem starplaikiem ir jāveic nākamās pārbaudes.

14.4 Atkaļķošana

- » Izņemiet no tvertnes atslāņojušos kaļķu nogulsņējumus.
- » Ja nepieciešams, atkaļķojiet iekšējo tvertni, izmantojot tirdzniecībā pieejamos atkaļķošanas līdzekļus.
- » Sildķermeni atkaļķojiet tikai pēc demontāžas un neapstrādājiet ar atkaļķošanas līdzekli tvertnes virsmu un aizsarganodu.

14.5 Pretkorozijas aizsardzības pretestība

Pārlicinieties, vai apkopes laikā nav sabojāta vai izņemta pretkorozijas aizsardzības pretestība (560 Ω). Pēc nomainīšanas rūpīgi iemontējiet atpakaļ pretkorozijas aizsardzības pretestību.

OVK D

G

LOVK D

H

14.6 Tīkla pieslēguma kabeļa nomainīšana



BĪSTAMI Strāvas trieciens
Bojātu vai nepiemērotu tīkla pieslēguma kabeli drīkst nomainīt tikai ar oriģinālo rezerves detaļu, un to drīkst darīt vienīgi ražotāja pilnvarots speciālists.

14.7 Regulatora/ierobežotāja mezgla nomainīšana

I

OVK D

- 1 Regulētājsensors
- 2 Ierobežotājsensors

LOVK D

- 1 Ierobežotājsensors
 - 2 Regulētājsensors
- » Ievietojiet regulētājsensoru un ierobežotājsensoru sensora čaulā, līdz tas atduras.

15 TEHNISKIE DATI

15.1 Izmēri un savienojumi

OVK D

J

LOVK D

K

			OVK 120 D	OVK 150 D	LOVK 120 D	LOVK 150 D
a10 lekārta	Augstums	mm	1143	1373		
a20 lekārta	Platums	mm			1143	1373
b02 Caurvads elektriskajiem vadiem I						
b03 Caurvads elektriskajiem vadiem II	Skrūvsavienojums		PG 16	PG 16	PG 16	PG 16
c01 Aukstā ūdens pievads	Ārējā vītne		G 1/2 A	G 1/2 A	G 1/2 A	G 1/2 A
c06 Siltā ūdens izvads	Ārējā vītne		G 1/2 A	G 1/2 A	G 1/2 A	G 1/2 A
c10 Cirkulācija	Ārējā vītne		G 3/4 A	G 3/4 A	G 3/4 A	G 3/4 A
	Augstums	mm	838	1048		
d33 Siltuma ģenerators turplūsma	lekšējā vītne		G 1	G 1	G 1	G 1
	Attālums sānu	mm			506	737
d34 Siltuma ģenerators atpakaļplūsma	lekšējā vītne		G 1	G 1	G 1	G 1
d35 Siltuma ģenerators turplūsma, izv.	lekšējā vītne		G 1	G 1		
d36 Siltuma ģenerators atpakaļplūsma, izv.	lekšējā vītne		G 1	G 1		
i13 Montāža pie sienas	Augstums	mm	765	1004		
i13 Montāža pie sienas	Attālums	mm			750	950

Montāža pie sienas

L

15.2 Elektriskā shēma

M

- 1 Pieslēguma spāile
- 2 Temperatūras drošības relejs
- 3 Temperatūras regulators
- 4 Darbības indikācijas signāllampīņa
- 5 Sildķermenis
- 6 elektriskā pretestība 560 omi
- 7 Anods
- 8 Tvertne

15.3 Hidraulikas shēma

OVK D

N

LOVK D

O

- 1 Centrāl apkures noslēgvārsts
- 2 Sūknis
- 3 Centrāl apkures katls
- 4 Redukcijas vārsts
- 5 Ūdens caurules noslēgvārsts
- 6 Manometrs
- 7 Drošības pretvārsts
- 8 Noteces aizbāznis
- 9 Ūdens patēriņa vieta

Cirkulācija:

- 10 Noslēgvārsts
- 11 Atpakaļplūsmas novērsējs
- 12 Filtrs
- 13 Sūknis

15.4 Avārijas apstākļi

Avārijas gadījumā temperatūra var sasniegt 95 °C, kad spiediens ir 0,6 MPa.

15.5 Enerģijas patēriņš

Izstrādājuma dati atbilst ES ekodizaina regulas norādījumiem par ražojumiem, kas saistīti ar enerģiju (ErP).

		OVK 120 D	OVK 150 D	LOVK 120 D	LOVK 150 D
		232807	232808	232809	232810
Ražotājs		Tatramat	Tatramat	Tatramat	Tatramat
Energoefektivitātes klase		C	C	C	C
Pastāvīgie zudumi	W	58	68	68	74
Rezervuāra tilpums	l	125	155	125	155

15.6 Datu tabula

		OVK 120 D	OVK 150 D	LOVK 120 D	LOVK 150 D
		232807	232808	232809	232810
Hidrauliskie dati					
Nominālais tilpums	l	125	155	125	155
Samaisītā ūdens daudzums 40 °C (15 °C/65 °C)	l	226	270	177	227
Spiediena zudums siltummaiņī (720 l)	MPa	0,003	0,003	0,003	0,003
Spiediena zudums siltummaiņī (900 l)	MPa	0,003	0,003	0,003	0,003
Elektriskie raksturlielumi					
Pieslēguma jauda ~ 230 V	kW	2	2	2	2
Nominālais spriegums	V	220-240	220-240	230	230
Fāzes		1/N/PE	1/N/PE	1/N/PE	1/N/PE
Frekvence	Hz	50/60	50/60	50/60	50/60
Darbības režīms vienā ciklā		X	X	X	X
Uzsildīšanas laiks no 15 °C līdz 65 °C	h	3,55	4,45	3,55	4,45
Lietošanas ierobežojumi					
Temperatūras iestatījumu robežas	°C	5-80	5-80	5-80	5-80
Maks. pieļaujamais spiediens	MPa	0,6	0,6	0,6	0,6
Maks. pieļaujamais spiediens siltummaiņī	MPa	0,4	0,4	0,4	0,4
Pārbaudes spiediens	MPa	0,2	0,2	0,2	0,2
Maks. pieļaujamā temperatūra	°C	95	95	95	95
Maks. caurplūde	l/min.	23,5	23,5	23,5	23,5
Min. ūdens spiediens iepildē	MPa	0,1	0,1	0,1	0,1
Maks. ūdens spiediens iepildē	MPa	0,6	0,6	0,6	0,6
Dzeramā ūdens vadītspēja min./maks.	µS/cm	100-1500	100-1500	100-1500	100-1500
Enerģijas patēriņš					
Strāvas patēriņš gatavības režīmā/24 h pie 65 °C	kWh	1,4	1,64	1,63	1,78
Energoefektivitātes klase		C	C	C	C
Siltumjauda					
Siltummaiņa siltumjauda (720 l) (pievades temperatūra 10 °C/ sildītāja temperatūra 80 °C)	kW	6,8	7,5	6,8	7,5
Siltummaiņa siltumjauda (900 l) (pievades temperatūra 10 °C/ sildītāja temperatūra 80 °C)	kW	7,0	7,8	7,0	7,8
Versijas					
Krāsa		balta	balta	balta	balta
Aizsardzības klase (IP)		IP25	IP25	IP25	IP25
Slēgtais tips		X	X	X	X
Tīkla pieslēguma kabelis		X	X	X	X
Tīkla pieslēguma kabeļa garums, apm.	mm	950	950	950	950
Izmēri					
Augstums	mm	1143	1373		
Platums				1143	1373
Biezums	mm	530	530	548	548
Diametrs	mm	520	520	520	520
Svars					
Svars (tukša iekārta)	kg	59,3	66,4	62,5	69,6
Svars (pilna iekārta)	kg	184,3	221,4	187,5	224,6

Garantija

Vācijas uzņēmumu garantijas noteikumi neattiecas uz iekārtām, kas pirktas ārpus Vācijas. Valstīs, kurās mūsu meitas uzņēmumi tirgo mūsu izstrādājumus, attiecīgu garantiju var izsniegt tikai šis meitas uzņēmums. Šāda garantija tiek piešķirta tikai tad, ja meitas uzņēmums izstrādājis savus garantijas noteikumus. Iekārtai netiek piešķirtas nekādas citas garantijas.

Iekārtām, kas iegādātas valstīs, kurās mūsu meitas uzņēmumi netirgo mūsu izstrādājumus, nevaram piešķirt nekādas garantijas. Šis punkts neattiecas uz garantijām, ko izsniedz importētājs.

Vide un utilizācija

Palīdziet sargāt vidi! Utilizējiet izlietotos materiālus saskaņā ar valstī spēkā esošajiem noteikumiem.

ERIJUHISED**KASUTAMINE**

1	ÜLDISED JUHISED	125
1.1	Ohutusjuhised	125
1.2	Muud sümbolid käesolevas dokumentatsioonis	125
1.3	Mõõtühikud	125
2	OHUTUS	126
2.1	Sihipärane kasutamine	126
2.2	Üldised ohutusjuhised	126
2.3	Kontrollmärk	126
3	SEADME KIRJELDUS	127
4	SEADISTUSED	127
4.1	Puhkus ja eemalolek	127
5	PUHASTAMINE, KORRASHOID JA HOOLDUS	128
6	PROBLEEMIDE KÕRVALDAMINE	128

INSTALLATSIOON

7	OHUTUS	129
7.1	Üldised ohutusjuhised	129
7.2	Eeskirjad, standardid ja nõuded	129
8	SEADME KIRJELDUS	129
8.1	Tarnekomplekt	129
9	ETTEVALMISTUSED	129
9.1	Paigalduskoht	129
9.2	Seinakanduri paigaldamine	129
10	MONTAAŽ	130
10.1	Veetorustikuga ühendamine	130
10.2	Elektriühendus	131
10.3	Soojusvaheti	131
10.4	Temperatuurinäidiku installeerimine	132
11	KASUTUSELEVÕTMINE	132
11.1	Esmakordne kasutuselevõtmine	132
11.2	Taaskasutuselevõtmine	132
12	KASUTUSELT KÕRVALDAMINE	132
13	RIKETE KÕRVALDAMINE	133
14	HOOLDUS	133
14.1	Kaitseventiili kontrollimine	133
14.2	Seadme tühjendamine	133
14.3	Kaitseanoodi kontrollimine / vahetamine	133
14.4	Katlakivi eemaldamine	133
14.5	Korrosioonitõrjetakisti	134
14.6	Elektritoitejuhtme vahetamine	134
14.7	Regulaatori-piiriku-mooduli vahetamine	134
15	TEHNILISED ANDMED	135
15.1	Mõõtmed ja liitmikud	135
15.2	Elektriskeem	135
15.3	Hüdraulikaskeem	136
15.4	Tingimused tõrgete korral	136
15.5	Energiaarbe andmed	136
15.6	Andmetabel	137

GARANTII**KESKKOND JA MATERJALIDE RINGLUSSEVÕTT**

- Seadet tohivad kasutada vähemalt 8-aastased lapsed ning vähenenud füüsiliste, tunnetuslike või vaimsete võimetega või puudulike kogemuste ja teadmistega isikud, kui nad on sealjuures järelevalve all või kui neid on seadme ohutu kasutamise osas instrueeritud ja nad on kasutamisega kaasnevatest ohtudest aru saanud. Lapsed ei tohi seadmega mängida. Puhastamist ega kasutaja teostatavat hooldust ei tohi lapsed ilma järelevalveta läbi viia.
- Ühendus vooluvõrguga on lubatud ainult püsiühendusena. Seade peab olema võrguühenduse kõigist faasidest lahtiühendatav vähemalt 3 mm kontaktiavahega lüliti abil.
- Elektriitoitejuhter tohib kahjustuste või vahetuse korral originaalvaruosa vastu välja vahetada ainult tootja poolt volitatud tehnik.
- Kinnitage seade nii, nagu on kirjeldatud peatükis „Installatsioon / Ettevalmistused”.
- Järgige vee minimaalset ja maksimaalset sisendrõhku (vaata peatükk „Tehnilised andmed / Andmetabel”).
- Seade on surve all. Soojenemise ajal tilgub kaitseventiilist paisumisvett.
- Käitage kaitseventiili regulaarselt, et vältida selle kinnikiilumist, nt katlakivi sadestistest tulenevalt.
- Tühjendage seade nii, nagu on kirjeldatud peatükis „Installatsioon / Hooldus / Seadme tühjendamine”.
- Paigaldage külma vee pealevoolutorusse tüübihindamise läbinud kaitseventiil. Pidage sealjuures silmas, et olenevalt püsirõhust võib täiendavalt vaja olla reduktsioonventiili.
- Dimensioonige äravoolutoru nii, et täiesti avatud kaitseventiili korral saaks vesi takistamatult ära voolata.
- Paigaldage kaitseventiili väljapuhketorustik külmumisohuta ruumi ja püsiva kaldega allapoole.
- Kaitseventiili väljapuhkeava peab jääma atmosfääri avatuks.

1 ÜLDISED JUHISED

Peatükid „Kasutamine” ja „Erijuhised” on mõeldud nii seadme kasutajale kui ka tehnikule.

Peatükk „Installatsioon” on mõeldud tehnikule.



Juhis

Lugege käesolev juhend enne seadme kasutamist hoolikalt läbi ja hoidke alles. Vajadusel andke juhend järgmisele omanikule edasi.

1.1 Ohutusjuhised

1.1.1 Ohutusjuhiste ülesehitus



TUNNUSSÕNA Ohu liik

Siin on kirjeldatud ohutusjuhise eiramise võimalikke tagajärgi.

» Siin on toodud ohu vältimise meetmed.

1.1.2 Sümbolid, ohu liik

Sümbol	Ohu liik
	Vigastusoht
	Elektrilöögioht
	Põletusoht (Põletusoht, sh kuuma vedelikuga)

1.1.3 Tunnussõnad

TUNNUSSÕNA	Tähendus
OHT	Juhised, mille eiramise tagajärjeks on rasked vigastused või surm.
HOIATUS	Juhised, mille eiramine võib kaasa tuua raskeid vigastusi või surma.
ETTEVAATUST	Juhised, mille eiramine võib põhjustada keskmisi või kergeid vigastusi.

1.2 Muud sümbolid käesolevas dokumentatsioonis



Juhis

Üldised juhised on tähistatud kõrvaloleva sümboliga.

» Lugege juhiste tekstid hoolikalt läbi.

Sümbol	
	Varaline kahju (seadme- ja keskkonnakahjustused, kaudsed kahjud)
	Seadme utiliseerimine

» See sümbol näitab, et Te peate midagi tegema. Nõutavaid toiminguid kirjeldatakse samm-sammult.



See tähis on viide joonisele A.

1.3 Mõõtühikud



Juhis

Kõik mõõtmed on millimeetrites, kui ei ole märgitud teisiti.

2 OHUTUS

2.1 Sihipärane kasutamine

Seade on mõeldud puhta kraanivee soojendamiseks ja selle abil saab varustada ühte või mitut tarbimis-kohta.

Seade on mõeldud kasutamiseks koduses majapidamises. See on ohutult kasutatav ka instrueerimata isikute poolt. Seadet võib kasutada ka kodusest majapidamisest väljaspool, nt väikeettevõttes, tingimusel et kasutamine toimub samal viisil.

Mis tahes muud või eespool nimetatust erinevat kasutamist loetakse mittesihipäraseks. Mittesihipäraseks kasutamiseks loetakse ka seadme kasutamine veest erinevate vedelike ning kemikaale sisaldavate vedelike, nt soolvee soojendamiseks.

Sihipärase kasutamise juurde kuulub ka käesoleva juhendi ja kasutatavate tarvikute juhendite järgimine.

2.2 Üldised ohutusjuhised



HOIATUS põletusohu

Segisti ja kaitseventiil võivad seadme kaituse ajal saavutada temperatuuri üle 60 °C. Kui väljundtemperatuur on kõrgem kui 43 °C, tekib põletusohu.



HOIATUS vigastusohu

Seadet tohivad kasutada vähemalt 8-aastased lapsed ning vähenenud füüsiliste, tunnetuslike või vaimsete võimetega või puudulike kogemuste ja teadmistega isikud, kui nad on sealjuures järelevalve all või kui neid on seadme ohutu kasutamise osas instrueeritud ja nad on kasutamisega kaasnevatest ohtudest aru saanud. Lapsed ei tohi seadmega mängida. Puhastamist ega kasutaja teostatavat hooldust ei tohi lapsed ilma järelevalveta läbi viia.



Varaline kahju

Kasutaja peab veektorustikke ja kaitseventiili külmumise eest kaitsma.



Juhis

Seade on surve all. Soojenemise ajal tilgub kaitseventiilist paisumisvett.
» Kui vett tilgub ka pärast soojenemisfaasi lõppu, teatage sellest tehnikule.

2.3 Kontrollmärk

Vaata seadmel olevat andmesilti.

3 SEADME KIRJELDUS

Suletud (surve-) seade soojendab puhast kraanivett elektriliselt või manteloru-soojusvaheti abil.

Elektrisoojenduse temperatuuri saab kindlaks määrata temperatuuriseadenupuga. Elektritoitest sõltuvalt toimub automaatne soojendamine soovitud temperatuurini. Tegelikku soojaveetemperatuuri saate lugeda temperatuurinäidikult.

Terasest siseanum on varustatud spetsiaalse ühekihilise emailiga „Co Pro” ja kaitseanoodiga. Anood kaitseb siseanumat korrosiooni eest.

Külmumiskaitse

Elektritoite olemasolu korral on seade külmumise eest kaitstud ka temperatuuriseadistuse „*” korral. Seade lülitub õigeaegselt sisse ja soojendab vett. Seade ei kaitse veetorustikke ja kaitseventiili külmumise eest

4 SEADISTUSED

Elektrisoojenduse temperatuuri saate sujuvalt reguleerida.

Vee soojendamiseks soojusvahetiga reguleerige soovitud temperatuur soojusgeneraatori juhtsüsteemis või pumbal.

OVK D

A

LOVK D

B

- 1 kaituse märgulamp
- 2 temperatuuri seadenupp
- * Külmumiskaitse
- E soovitatav energiasäästuasend, moodustub vähe katlakivi, 60 °C
- max maksimaalne temperatuuriseadistus, 80 °C

Süsteemist tulenevalt võib temperatuur seadeväärtusest erineda.

kaituse märgulamp

Vee soojendamise ajal põleb kaituse märgulamp.

Temperatuurinäidik

C

- 1 Osuti asend umbes 30 °C
- 2 Osuti asend umbes 50 °C
- 3 Osuti asend umbes 80 °C

Tegelikku temperatuuri mõõdetakse temperatuurinäidiku kohal anuma sees (vaata peatükk „Tehnilised andmed / Mõõtmed ja ühendused”).

4.1 Puhkus ja eemalolek

- » Mitmepäevalise mittekasutamise korral viige temperatuuriseadenupp külmumiskaitse- ja energiasäästuasendi vahelisse asendisse.
- » Kui te ei kasuta seadet pikemal ajavahemikul, siis seadistage see energia säästmiseks külmumiskaitsele. Kui külmumisohtu ei ole, võite seadme ka vooluvõrgust lahti ühendada.
- » Hügieenist tulenevatel põhjustel kuumutage mahuti sisu esmakordsel kasutamisel üks kord temperatuurile üle 60 °C.

5 PUHASTAMINE, KORRASHOID JA HOOLDUS

- » Laske tehnikul regulaarselt kontrollida seadme elektrihoitust ja kaitseventiili talitlust.
- » Laske tehnikul kaitseanoodi esimest korda kontrollida peale esimese aasta möödumist. Tehnik otustab seejärel, milliste ajavahemike järel tuleb järgnev kontrollimine läbi viia
- » Ärge kasutage abrasiivseid või lahustipõhiseid puhastusvahendeid. Seadme korrashoiuks ja puhastamiseks piisab niiskest lapist.

Katlakivi teke

- » Kõrgel temperatuuril eraldub veest peaaegu alati katlakivi. See sadestub seadmesse ja mõjutab seadme talitlust ja kasutusiga. Seepärast tuleb küttekehadel aegajalt katlakivi eemaldada. Kohaliku veekvaliteeti tundev tehnik teatab teile järgmise hoolduse aja.
- » Kontrollige segisteid regulaarselt. Segistite väljavooludelt saate katlakivi eemaldada tavaliste katlakivi-eemaldite abil.
- » Käitage kaitseventiili regulaarselt, et vältida selle kinnikiilumist, nt katlakivi sadestistest tulenevalt.

6 PROBLEEMIDE KÕRVALDAMINE

Probleem	Põhjus	Kõrvaldamine
Vesi ei soojene ja märgulamp ei põle.	Puudub toitepinge.	Kontrollige hoone elektripaigaldise kaitsmeid.
Vesi ei soojene piisavalt ja märgulamp põleb.	Seadistatud on liiga madal temperatuur. Seadmes toimub järelsoojendus, näiteks pärast suure soojaveekoguse väljalaskmist.	Seadistage kõrgem temperatuur. Oodake, kuni seadme käituse märgulamp kustub.
Väljavoolukogus on väike.	Segistisõel või dušipihusti on katlakiviga ummistunud või määrdunud.	Puhastage sõel või dušipihusti ja / või eemaldage katlakivi.

Kui te ei suuda tõrke põhjust kõrvaldada, siis kutsuge tehnik. Parema ja kiirema abi saamiseks teatage talle andmesildil olevad numbrid (000000 ja 0000-000000):

D

7 OHUTUS

Seadet võib installeerida, kasutusele võtta ning hooldada ja remontida ainult vastava väljaõppega tehnik.

7.1 Üldised ohutusjuhised

Me tagame seadme laitmatu talitluse ja töökindluse üksnes juhul, kui kasutatakse seadme jaoks mõeldud originaal-lisavarustust ja -varuosi.

7.2 Eeskirjad, standardid ja nõuded



Juhis

Järgige kõiki riiklikke ja kohalikke eeskirju ja nõudeid.

8 SEADME KIRJELDUS

8.1 Tarnekomplekt

Koos seadmega tarnitakse:

- kaitseklapp
- Temperatuurinäidik

OVK D

- 2 polti, seibid, tüüblid
- Korkidega (2 x G 1, 1 x G 3/4)

LOVK D

- 2 seinakinnitusust
- 4 polti, seibid, tüüblid
- Korki (1 x G 3/4)

9 ETTEVALMISTUSED

9.1 Paigalduskoht

Seade on ette nähtud siseruumis püsivalt seinale paigaldamiseks. Jälgige, et sein oleks piisava kandevõimega.

Paisumisvee ärajuhtimiseks peaks seadme läheduses olema sobiv äravool.

Paigaldage seade alati külmumisohuta ruumi tarbimiskoha lähedusse vertikaalasendisse.

OVK D

Seadet ei saa paigaldada nurka, sest seinale kinnitamiseks kasutatavad poldid peavad olema küljelt juurdepääsetavad.

LOVK D

Ühendused „külmavee pealevool” ja „soojavee väljavool” seadme vasakul küljel peavad olema juurdepääsetavad.

9.2 Seinakanduri paigaldamine



Juhis

Jälgige, et temperatuuriseadenupp oleks eestpoolt ligipääsetav.

Seadmele kinnitatud seinakandur on varustatud haakidele mõeldud pikiavadega, mis enamikul juhtudel võimaldavad paigaldada seadme juba varasema seadme ajast olemasolevatele kinnituspoltidele.

- » Vastasel juhul märkige puurimise jaoks avade asukohad seinale (vaata peatükk „Tehnilised andmed / Mõõtmed ja ühendused”).

OVK D

- » Puurige avad ning kinnitage seinakandur poltide ja tüüblitega. Valige kinnitusvahendid vastavalt seina kõvadusele.
- » Kinnitage seade seinakandurite abil kruvide või poltide külge. Pidage sealjuures silmas seadme tühikaalu (vaata peatükk „Tehnilised andmed / Andmetabel”) ja vajadusel töötaga kahekesi.
- » Joondage seade horisontaalselt.

LOVK D

- » Puurige seinakinnituste jaoks avad ja keerake poldid sisse.
- » Kinnitage seade horisontaalasendisse. Pidage sealjuures silmas seadme tühikaalu (vaata peatükk „Tehnilised andmed / Andmetabel”) ja vajadusel töötaga kahekesi.

10 MONTAAŽ

10.1 Veetorustikuga ühendamine



Varaline kahju
Teostage kõik veetorustiku ühendus- ja installatsioonitööd vastavalt eeskirjadele.

Järgige peatükki „Tehnilised andmed / Hüdraulikaskeem”.

Seadet tuleb käitada koos survesegistitega.

- » Ühendage hüdraulikaühendusi korter katmist.

10.1.1 Kooskõlastatud materjalid



Varaline kahju
Plasttorusüsteemide kasutamise korral järgige tootja andmeid ja peatükki „Tehnilised andmed / Tingimused tõrgete korral”.

Külmaveetorustik

Materjalina on lubatud kuumtsingitud teras, roostevaba teras, vask ja plastmaterjal.

Soojaveetorustik

Materjalina on lubatud roostevaba teras, vask ja plastmaterjalist torustikusüsteemid.

10.1.2 Kaitseventiili monteerimine



Juhis
Kui veesurve on suurem kui 0,6 MPa, tuleb külma vee pealevoolutorusse paigaldada reduktsioonventiil.

Maksimaalselt lubatud rõhku ei tohi ületada (vaata peatükk „Tehnilised andmed / Andmetabel”).

- » Paigaldage külma vee pealevoolutorusse tüübihindamise läbinud kaitseventiil. Pidage sealjuures silmas, et olenevalt püsirõhust võib täiendavalt vaja olla reduktsioonventiili.
- » Dimensioonige äravoolutoru nii, et täiesti avatud kaitseventiili korral saaks vesi takistamatult ära voolata.
- » Paigaldage kaitseventiili väljapuhketorustik külmumishohta ruumi ja püsiva kaldega allapoole.
- » Kaitseventiili väljapuhkeava peab jääma atmosfääri avatuks.

10.2 Elektriühendus



HOIATUS elektrilöögiolt

Teostage kõik elektrilised ühendus- ja installatsioonitööd vastavalt eeskirjadele. Igasuguste tööde teostamisel katkestage seadme võrguühenduse kõik faasid.



HOIATUS elektrilöögiolt

Ühendus vooluvõrguga on lubatud ainult püsiühendusena. Seade peab olema võrguühenduse kõigist faasidest lahtiühendatav vähemalt 3 mm kontaktivahega lüliti abil.



HOIATUS elektrilöögiolt

Jälgige, et seade oleks ühendatud kaitsejuhiga.



Varaline kahju

Järgige andmesilti. Sellel nimetatud pinge peab vastama võrgupingele.

Elektritoitejuhe



OHT elektrilööök

Elektritoitejuhter tohib kahjustuste või vahetuse korral originaalvaruosa vastu välja vahetada ainult tootja poolt volitatud tehnik.

Seade tarnitakse koos paigaldatud painduva toitejuhtmega, millel ei ole pistikut, vaid otsmuhv.

- » Kui juhtme pikkusest ei piisa, ühendage see seadmelt lahti. Kasutage sobivat installatsioonikaablit.
- » Uue elektritoitejuhtme paigaldamisel pidage silmas, et selle läbiviimine olemasolevast kaabliläbiviigust tuleb teostada veekindlalt, ning ühendage juhe seadmes nõuetekohaselt.

10.3 Soojusvaheti

10.3.1 Ohutusjuhised

Päikeseseenergiasüsteemi veekvaliteet

Päikeseküttekontuuri siletoru-soojusvahetis on lubatud kasutada kuni 60 % glükooli ja vee segu, kui kogu paigaldises kasutatakse vaid tsingitustumiskindlaid metalle, glükoolikindlaid tihendeid ja glükooli jaoks sobivaid membraanpaisupaake.

Päikeseküttekontuuri soojusvahetis on lubatud kasutada kuni 60 % glükooli ja vee segu, kui kogu paigaldises kasutatakse vaid tsingitustumiskindlaid metalle, glükoolikindlaid tihendeid ja glükooli jaoks sobivaid membraanpaisupaake.

Hapniku difusioon



Varaline kahju

Vältida avatud küttesüsteeme ja hapniku difusiooni tõkkekihita plasttorudega pörandaküttesüsteeme.

Hapniku difusiooni tõkkekihita plasttorudega pörandaküttesüsteemide ja avatud küttesüsteemide puhul võib difundeerunud hapnik põhjustada küttesüsteemi metallosade (nt kuumaveesalvestite soojusvahetid, puhversalvestid, terasradiaatorid või terastorud) korrodeerumist.



Varaline kahju

Korroosioonisaadused (nt tagi) võivad küttesüsteemi osadele settida ja põhjustada ristlõike ahenemise tõttu võimsuskadu või seiskumist.



Varaline kahju

Vältida avatud päikeseküttesüsteeme ja hapniku difusiooni tõkkekihita plasttorusid.

Hapniku difusiooni tõkkekihita plasttorude kasutamisel võib difundeerunud hapnik põhjustada päikeseküttesüsteemi metallosade (nt kuumaveesalvestite soojusvahetid) korrodeerumist.

10.3.2 Ühendus



Varaline kahju
Soojusvahetiga töötamise korral puudub seadmel termopiirik. Kaitsefunktsiooni peab täitma väline soojusgeneraator.

» Piirake välise soojusgeneraatori maksimumtemperatuur seadme maksimaalse lubatud temperatuurini.

» Ühendage soojusvahetiga peale- ja tagasivool (vaata peatükk „Tehnilised andmed / Mõõtmised ja ühendused”).

10.4 Temperatuurinäidiku installeerimine

» Vajutage temperatuurinäidik avasse, kuni see fikseerub.

11 KASUTUSELEVÖTMINE

11.1 Esmakordne kasutuselevõtmine



Juhis

Enne elekritoitega ühendamist täitke seade veega. Kui lülitate sisse tühja seadme, siis lülitab termopiirik seadme välja.

OVK D

» Sulgege soojusvahetite kasutamata ühendused kaasasolevate plastkorkidega.

Kõik seadmetüübid

» Võõrkehade paaki ja kaitseklappi sattumise vältimiseks peske torustik enne seadme veetorustikuga ühendamist korralikult läbi

E

» Asetage soojusgeneraatori juhtsüsteemi jaoks mõeldud ja soojusvahetiga ühendatud temperatuuriandur ääriku vabasse andurihülssi. Avage selleks ettenähtud murdekoht „elektrijuhtme läbiviik I”. Asetage temperatuuriandur kuni tõkiseni läbi „elektrijuhtme läbiviigu I” andurihülssi.

» Avage külma vee pealevoolu sulgeventiil.

» Avage ühe tarbimiskoha veekraan nii kauaks, kuni seade on täitunud ja õhk on torustikust väljunud.

» Õhutustage soojusvaheti.

» Seadistage läbivooluhulk. Järgige sealjuures maksimaalset lubatud läbivooluhulka täielikult avatud segisti korral (vaata peatükk „Tehnilised andmed / Andmetabel”).

» Vajadusel vähendage läbivooluhulka kaitseventiili drosseliga.

» Keerake temperatuuri seadenupp maksimaalsele temperatuurile.

» Lülitage elekritoide sisse.

» Kontrollige seadme talitusviisi. Pidage sealjuures silmas temperatuuriregulaatori väljalülitumist.

» Kontrollige kaitseventiili talitlust.

11.1.1 Seadme üleandmine

» Selgitage kasutajale seadme ja kaitseventiili talitlust ning tutvustage kasutamist.

» Hoiatage kasutajat võimalike ohtude, eelkõige põletusohu eest.

» Andke üle käesolev juhend.

11.2 Taaskasutuselevõtmine

Vaata peatükk „Esmakordne kasutuselevõtmine”.

12 KASUTUSELT KÕRVALDAMINE

» Ühendage seade hoone elektripaigaldise kaitsme abil vooluvõrgust lahti.

» Tühjendage seade. Vaata peatükk „Tehnilised andmed / Seadme tühjendamine”.

13 RIKETE KÕRVALDAMINE



Juhis

Temperatuuril alla $-15\text{ }^{\circ}\text{C}$ võib rakenduda termopiirik. Sellised temperatuurid võivad seadmele mõjuda juba ladustamisel või transportimisel.

Rike	Põhjus	Kõrvaldamine
Vesi ei soojene ja märgulamp ei põle.	Termopiirik on rakendunud, sest regulaator on rikkis.	Kõrvaldage rikke põhjus. Vahetage regulaator välja.
Vesi ei soojene ja märgulamp põleb.	Termopiirik on rakendunud, sest temperatuur langes alla $-15\text{ }^{\circ}\text{C}$.	Vajutage lähtestusnuppu (vaata joonist).
Vesi ei soojene ja märgulamp põleb.	Küttekeha on defektne.	Vahetage küttekeha välja.
Vesi ei soojene piisavalt ja märgulamp põleb.	Temperatuuriregulaator on defektne.	Vahetage temperatuuriregulaator välja.
Soojenemisaeg on väga pikk ja märgulamp põleb.	Küttekeha on kattunud katlakiviga.	Eemaldage küttekehalt katlakivi.
Väljalülitatud soojenduse korral tilgub kaitseventiilist vett.	Klapipesa on määrdunud.	Puhastage klapipesa.
	Veesurve on liiga suur.	Paigaldage reduktsioonventiil.

Termopiiriku lähtestusnupp



14 HOOLDUS



HOIATUS elektrilöögihoht

Teostage kõik elektrilised ühendus- ja installatsioonitööd vastavalt eeskirjadele. Katkestage enne igasuguste tööde teostamist seadme võrguühenduse kõik faasid.

Kui peate seadme tühjendama, siis järgige peatükki „Seadme tühjendamine”.

14.1 Kaitseventiili kontrollimine

» Kontrollige kaitseventiili regulaarselt.

14.2 Seadme tühjendamine



HOIATUS põletusohht

Tühjendamisel võib seadmest eralduda kuuma vett.

Kui hooldustöödeks on vajalik boileri või külmumisohtu tõttu kogu installeeritud seadeldise tühjendamise, siis toimige järgnevalt:

- » Keerake külma vee pealevoolu sulgeventiil kinni.
- » Avage kõikide tarbimiskohtade soojaveekraanid, kuni seade on tühjenenud.
- » Jääkvesi laske välja kaitseventiilist.

14.3 Kaitseanodi kontrollimine / vahetamine

- » Kontrollige kaitseanodi esmakordselt pärast esimese kasutusaasta möödumist; vajadusel see vahetage.
- » Seejärel otsustage, milliste ajavahemike järel tuleb järgnevad kontrollimised teostada.

14.4 Katlakivi eemaldamine

- » Võtke katlakivi lahtised ladestised paagist välja.
- » Vajadusel eemaldage siseanumast katlakivi tavaliste katlakivieemaldite abil.
- » Eemaldage äärikult katlakivi ainult peale selle demontaaži ning ärge töödelge paagi pealispinda ja kaitseanodi katlakivieemalditega.

14.5 Korrosioonitõrjetakisti

Tagage, et hooldustööde käigus ei kahjustata ega eemaldata korrosioonitõrjetakistit (560 Ω) . Pärast vahetamist paigaldage korrosioonitõrjetakisti jälle nõuetekohaselt.

OVK D

G

LOVK D

H

14.6 Elektritoitejuhtme vahetamine



OHT elektrilöök

Elektritoitejuhter tohib kahjustuste või vahetuse korral originaalvaruosa vastu välja vahetada ainult tootja poolt volitatud tehnik.

14.7 Regulaatori-piiriku-mooduli vahetamine

I

OVK D

- 1 Regulaatoriandur
- 2 Piirikuandur

LOVK D

- 1 Piirikuandur
- 2 Regulaatoriandur

» Lükake regulaatoriandur ja piirikuandur kuni tõkiseni andurihülssi.

15 TEHNILISED ANDMED

15.1 Mõõtmed ja liitmikud

OVK D

J

LOVK D

K

			OVK 120 D	OVK 150 D	LOVK 120 D	LOVK 150 D
a10 Seade	Kõrgus	mm	1143	1373		
a20 Seade	Laius	mm			1143	1373
b02 Elektri juhtme läbiviik I						
b03 Elektri juhtme läbiviik II	Poltliide		PG 16	PG 16	PG 16	PG 16
c01 Külma vee pealevool	Väliskeere		G 1/2 A	G 1/2 A	G 1/2 A	G 1/2 A
c06 Kuumavee väljavool	Väliskeere		G 1/2 A	G 1/2 A	G 1/2 A	G 1/2 A
c10 Ringlus	Väliskeere		G 3/4 A	G 3/4 A	G 3/4 A	G 3/4 A
	Kõrgus	mm	838	1048		
d33 Soojusgeneraator, pealevool	Sisekeere		G 1	G 1	G 1	G 1
	Kaugus külje poole	mm			506	737
d34 Soojusgeneraator, tagasivool	Sisekeere		G 1	G 1	G 1	G 1
d35 Soojusgeneraator, pealevool, lisavar.	Sisekeere		G 1	G 1		
d36 Soojusgeneraator, tagasivool, lisavar.	Sisekeere		G 1	G 1		
i13 Seinakinnitus	Kõrgus	mm	765	1004		
i13 Seinakinnitus	Vahekaugus	mm			750	950

Seinakinnitus

L

15.2 Elektriskeem

M

- 1 Ühendusklemm
- 2 Termopiirik
- 3 Temperatuuriregulaator
- 4 kaitse märgulamp
- 5 Küttekeha
- 6 Elektritakisti, 560 oomi
- 7 Anood
- 8 Paak

15.3 Hüdraulikaskeem

OVK D

N

LOVK D

O

- 1 Keskkütte sulgeventiil
- 2 Pump
- 3 Keskküttekatel
- 4 Reduktsioonventiil
- 5 Veetorustiku sulgeventiil
- 6 Manomeeter
- 7 Tagasilöögiklapp
- 8 Väljalaskekork
- 9 Tarbimiskoha kraan

Ringlus:

- 10 Sulgeventiil
- 11 Tagasivoolutõkesti
- 12 Filter
- 13 Pump

15.4 Tingimused tõrgete korral

Tõrgete korral võib rõhul 0,6 MPa temperatuur tõusta kuni 95 °C.

15.5 Energiatarbe andmed

Tooteandmed vastavad energiamõjuga toodete ökodisaini nõudeid käsitleva ELi direktiivi rakendusmäärustele (ErP).

		OVK 120 D	OVK 150 D	LOVK 120 D	LOVK 150 D
		232807	232808	232809	232810
Tootja		Tatramat	Tatramat	Tatramat	Tatramat
Energiatõhususe klass		C	C	C	C
Püsikaod	W	58	68	68	74
Salvesti maht	l	125	155	125	155

15.6 Andmetabel

		OVK 120 D	OVK 150 D	LOVK 120 D	LOVK 150 D
		232807	232808	232809	232810
Hüdraulikaandmed					
Nimimaht	l	125	155	125	155
Seguvee kogus 40 °C (15 °C / 65 °C)	l	226	270	177	227
Rõhukadu soojusvahetis (720 l)	MPa	0,003	0,003	0,003	0,003
Rõhukadu soojusvahetis (900 l)	MPa	0,003	0,003	0,003	0,003
Elektriandmed					
Sisendvõimsus ~ 230 V	kW	2	2	2	2
Nimipinge	V	220-240	220-240	230	230
Faasid		1/N/PE	1/N/PE	1/N/PE	1/N/PE
Sagedus	Hz	50/60	50/60	50/60	50/60
Töörežiim: ühekontuuriline		X	X	X	X
Soojenemisaeg 15 °C kuni 65 °C	h	3,55	4,45	3,55	4,45
Käituspiirid					
Temperatuuri seadevahemik	°C	5-80	5-80	5-80	5-80
Maks. lubatud rõhk	MPa	0,6	0,6	0,6	0,6
Maks. lubatud rõhk soojusvahetis	MPa	0,4	0,4	0,4	0,4
Katserõhk	MPa	0,2	0,2	0,2	0,2
Maks. lubatud temperatuur	°C	95	95	95	95
Maks. läbivooluhulk	l/min	23,5	23,5	23,5	23,5
Vee min. sisendrõhk	MPa	0,1	0,1	0,1	0,1
Vee maks. sisendrõhk	MPa	0,6	0,6	0,6	0,6
Elektrijuhtivus vee min./maks.	µS/cm	100-1500	100-1500	100-1500	100-1500
Energiaandmed					
Energiaarve ooterežiimil / 24 h temp. 65 °C	kWh	1,4	1,64	1,63	1,78
Energiatõhususe klass		C	C	C	C
Soojusvõimsused					
Soojusvaheti (720 l) soojusvõimsus (pealevoolu-temperatuur 10 °C / soojendustemperatuur 80 °C)	kW	6,8	7,5	6,8	7,5
Soojusvaheti (900 l) soojusvõimsus (pealevoolu-temperatuur 10 °C / soojendustemperatuur 80 °C)	kW	7,0	7,8	7,0	7,8
Mudelid					
Värvus		valge	valge	valge	valge
Kaitseklass (IP)		IP25	IP25	IP25	IP25
Konstruksioon: suletud		X	X	X	X
Elektritoitejuhe		X	X	X	X
Elektritoitejuhtme pikkus umbes	mm	950	950	950	950
Mõõtmed					
Kõrgus	mm	1143	1373		
Laius				1143	1373
Sügavus	mm	530	530	548	548
Läbimõõt	mm	520	520	520	520
Kaalud					
Kaal tühjalt	kg	59,3	66,4	62,5	69,6
Kaal täidetult	kg	184,3	221,4	187,5	224,6

Garantii

Väljaspool Saksamaad ostetud seadmetele ei kehti meie Saksamaal asuvate ettevõtete garantiitingimused. Riikides, kus tooteid müüb mõni meie tütarettevõte, saab garantii anda ainult see tütarettevõte. Selline garantii loetakse antuks ainult juhul, kui tütarettevõte on andnud välja oma garantiitingimused. Mis tahes täiendavaid garantiisid ei anta.

Me ei anna garantiid seadmetele, mis ostetakse riikides, kus meie tooteid ei müü meie tütarettevõte. Käesolevaga ei piirata võimalikke importija antavaid garantiisid.

Keskkond ja materjalide ringlussevõtt

Palun aidake meie keskkonda kaitsta. Toimetage materjalid pärast kasutamise lõppu vastavalt Teie riigis kehtivatele eeskirjadele jäätmekäitlusele.

СПЕЦИАЛНИ УКАЗАНИЯ**ОБСЛУЖВАНЕ**

1	ОБЩИ УКАЗАНИЯ	141
1.1	Указания за безопасност	141
1.2	Други маркировки в настоящата документация	141
1.3	Мерни единици	141
2	БЕЗОПАСНОСТ	142
2.1	Използване съгласно предписанията	142
2.2	Общи указания за безопасност	142
2.3	Знак за качество	142
3	ОПИСАНИЕ НА УРЕДА	143
4	НАСТРОЙКИ	143
4.1	Отпуск и отсъствие	143
5	ПОЧИСТВАНЕ, ПОДДЪРЖАНЕ И ТЕХНИЧЕСКО ОБСЛУЖВАНЕ	144
6	ОТСТРАНЯВАНЕ НА ПРОБЛЕМИ	144

ИНСТАЛИРАНЕ

7	БЕЗОПАСНОСТ	145
7.1	Общи указания за безопасност	145
7.2	Разпоредби, стандарти и предписания	145
8	ОПИСАНИЕ НА УРЕДА	145
8.1	Обем на доставката	145
9	ПОДГОТОВКА	145
9.1	Място за монтаж	145
9.2	Монтиране на планката за окачване на стена	145
10	МОНТАЖ	146
10.1	Свързване към водопроводната инсталация	146
10.2	Електрическо свързване	147
10.3	Топлообменник	147
10.4	Инсталиране на температурния индикатор	148
11	ПУСКАНЕ В ЕКСПЛОАТАЦИЯ	148
11.1	Първоначално пускане в експлоатация	148
11.2	Повторно пускане в експлоатация	149
12	СПИРАНЕ ОТ ЕКСПЛОАТАЦИЯ	149
13	ОТСТРАНЯВАНЕ НА НЕИЗПРАВНОСТИ	149
14	ТЕХНИЧЕСКО ОБСЛУЖВАНЕ	149
14.1	Проверка на предпазния клапан	149
14.2	Изпразване на уреда	150
14.3	Проверка / смяна на защитния анод	150
14.4	Отстраняване на котления камък	150
14.5	Съпротивление за защита от корозия	150
14.6	Смяна на захранващия кабел	150
14.7	Смяна на комбинацията регулатор-ограничител	150
15	ТЕХНИЧЕСКИ ДАННИ	151
15.1	Размери и изводи за свързване	151
15.2	Електрическа схема	151
15.3	Хидравлична схема	152
15.4	Условия на аварии	152
15.5	Данни за енергопотреблението	152
15.6	Таблица с данни	153

ГАРАНЦИЯ**ОКОЛНА СРЕДА И РЕЦИКЛИРАНЕ**

- Уредът може да се използва от деца над 8 години, както и от лица с намалени физически, сензорни и умствени способности или с недостатъчен опит и знания, ако бъдат наблюдавани или са инструктирани относно безопасната употреба на уреда и са разбрали произтичащите от това опасности. Деца не бива да играят с уреда. Почистването и потребителското техническо обслужване не бива да се извършват от деца без наблюдение.
- Разрешава се само неподвижно свързване към електрическата мрежа. Уредът трябва да може да се отделя от мрежата за всички полюси с разделителен участък от най-малко 3 mm.
- Електрическият захранващ проводник при повреда или смяна може да се смени само от упълномощен от производителя специалист с оригинален резервен проводник.
- Закрепете уреда, както е показано в Глава „Инсталиране/ Подготовка“.
- Спазвайте минималното и максималното налягане на входящата вода (виж Глава „Технически данни / Таблица с данните“).
- Уредът е под налягане. По време на нагряването разширената вода капе от предпазния клапан.
- Задвижвайте редовно предпазния клапан, за да предотвратите засядане, например поради отлагане на котлен камък.
- Изпразнете уреда, както е описано в Глава „Инсталиране / Техническо обслужване / Изпразване на уреда“.
- Инсталирайте изпитан като образец предпазен клапан в тръбопровода за студена вода. При това обърнете внимание, че в зависимост от статичното налягане може да Ви е необходим допълнителен редукиращ клапан.
- Оразмерете изпускателния водопровод така, че при напълно отворен предпазен клапан водата да изтича безпрепятствено.
- Монтирайте изпускателния тръбопровод на предпазния клапан под постоянен наклон надолу в защитено от замръзване помещение.
- Изпускателният отвор на предпазния клапан трябва да остане отворен към атмосферата.

1 ОБЩИ УКАЗАНИЯ

Гравите „Обслужване“ и „Специални указания“ са предназначени за потребителя и специалиста. Гравата „Инсталиране“ е предназначена за специалиста.



Указание

Преди да започнете да използвате уреда, прочетете внимателно това ръководство и го запазете.

Предайте ръководството на евентуален следващ потребител.

1.1 Указания за безопасност

1.1.1 Структура на указанията за безопасност



СИГНАЛНА ДУМА Вид на опасността

Тук са посочени евентуалните последици от неспазването на указанията за безопасност.

» Тук са посочени мерките за избягване на опасността.

1.1.2 Символи, вид на опасността

Символ	Вид на опасността
	Нараняване
	Токов удар
	Изгаряне (Изгаряне, попарване)

1.1.3 Сигнални думи

СИГНАЛНА ДУМА	Значение
ОПАСНОСТ	Указания, чието неспазване води до тежки наранявания или смърт.
ПРЕДУПРЕЖДЕНИЕ	Указания, чието неспазване може да доведе до тежки наранявания или смърт.
ВНИМАНИЕ	Указания, чието неспазване може да доведе до средно тежки или леки наранявания.

1.2 Други маркировки в настоящата документация



Указание

Общите указания са обозначени с намиращия се в непосредствена близост символ.

» Прочетете внимателно текста на указанията.

Символ	
	Материални щети (щети по уреда, косвени щети, увреждане на околната среда)
	Рециклиране на уредите

» Този символ Ви показва, че е необходимо да направите нещо. Необходимите действия се описват стъпка по стъпка.

A

Това маркиране е указание за фигура А.

1.3 Мерни единици



Указание

Ако не е указано друго, всички размери са в милиметри.

2 БЕЗОПАСНОСТ

2.1 Използване съгласно предписанията

Уредът служи за нагряване на питейна вода и може да обслужва един или няколко крана.

Уредът е предназначен за употреба в домашна обстановка. Той може да бъде обслужван сигурно от лица, които не са инструктирани за работа с него. Уредът също така може да бъде използван и в недомашна обстановка, например в малки предприятия, стига да бъде използван по същия начин.

Счита се, че друго или излизащо извън тези рамки използване не съответства на предписанията. Като не по предназначение се счита използването на уреда за затопляне на други, различни от вода течности или замърсена с химикали вода, като например солен разтвор.

Към употребата по предназначение спада също и спазването на това ръководство, както и ръководствата за използваните принадлежности.

2.2 Общи указания за безопасност



ПРЕДУПРЕЖДЕНИЕ изгаряне

По време на работния режим арматурата и предпазният клапан могат да достигнат температура над 60 °C.

При температура на изхода над 43 °C съществува опасност от попарване.



ПРЕДУПРЕЖДЕНИЕ нараняване

Уредът може да се използва от деца над 8 години, както и от лица с намалени физически, сензорни и умствени способности или с недостатъчен опит и знания, ако бъдат наблюдавани или са инструктирани относно безопасната употреба на уреда и са разбрали произтичащите от това опасности. Деца не бива да играят с уреда. Почистването и потребителското техническо обслужване не бива да се извършват от деца без наблюдение.



Материални щети

Потребителят трябва да предпазва водопроводните тръби и предпазния клапан от замръзване.



Указание

Уредът е под налягане. По време на нагряването разширената вода капе от предпазния клапан.

» Ако капе вода след приключване на загреването, информирайте Вашия специалист.

2.3 Знак за качество

Виж фирмената табелка на уреда.

3 ОПИСАНИЕ НА УРЕДА

Затвореният (херметизиран) уред затопля питейна вода електрически или чрез топлообменник с двоен кожух.

Температурата за електрическото затопляне можете да определите чрез регулиращото копче за температурата. В зависимост от електрическото захранване се извършва автоматично загряване до желаната температура. Можете да отчетете температурата на топлата вода от температурния индикатор.

Вътрешният стоманен резервоар е покрит със специален директен емайл „Со Pro“ и е оборудван със защитен анод. Анодът предпазва вътрешния резервоар от корозия.

Защита от замръзване

Уредът е защитен и от замръзване при температурна настройка „*“, ако е осигурено захранването с електрически ток. Уредът се включва съвременно и загрява водата. Водопроводите и предпазният клапан не са защитени чрез уреда от замръзване.

4 НАСТРОЙКИ

Можете плавно да регулирате температурата за електрическото нагряване.

За затоплянето на водата с топлообменника настройте желаната температура на регулатора на нагревателя или на помпата.

OVK D

A

LOVK D

B

- 1 Сигнална лампа за индикация на работния режим
- 2 Копче за регулиране на температурата
- * Защита от замръзване
- E Препоръчана енергоспестяваща настройка, по-слабо образуване на варовик, 60 °C макс. Максимална настройка на температурата, 80 °C

В зависимост от системата, температурите могат да се различават от зададените стойности.

Сигнална лампа за индикация на работния режим

Сигналната лампа за индикация на работния режим свети, докато водата се загрява.

Температурен индикатор

C

- 1 Положение на стрелката на около 30 °C
- 2 Положение на стрелката на около 50 °C
- 3 Положение на стрелката на около 80 °C

Актуалната температура се измерва на мястото на температурния индикатор във вътрешността на резервоара (виж Глава „Технически данни / размери и изводи за свързване“).

4.1 Отпуск и отсъствие

- » Когато не използвате няколко дни, настройте копчето за регулиране на температурата на позиция между защита от замръзване и икономичен режим.
- » Ако няма да използвате уреда по-дълго време, настройте го на защита от замръзване за икономия на енергия. Ако няма опасност от замръзване, можете да разедините уреда от захранващата мрежа.
- » Преди първата употреба, нагрейте съдържанието на резервоара до над 60 °C по хигиенни съображения.

5 ПОЧИСТВАНЕ, ПОДДЪРЖАНЕ И ТЕХНИЧЕСКО ОБСЛУЖВАНЕ

- » Осигурявайте редовна проверка на електрическата безопасност на уреда и на функционирането на предпазния клапан от специалист.
- » Осигурете проверка на защитния анод от специалист първоначално след една година. След това специалистът решава през какви интервали от време трябва да се извършва следващият контрол.
- » Не използвайте абразивни или разтварящи почистващи средства. За поддържане и почистване на уреда е достатъчна влажна кърпа.

Образуване на варовик

- » Почти всяка вода при високи температури отделя варовик. Той се отлага по уреда и влияе на функцията и продължителността на живот на уреда. Поради това нагревателите трябва да бъдат почиствани от котления камък. Специалистът, който познава качеството на местната вода, ще Ви посочи времето за следващото техническо обслужване.
- » Проверявайте редовно арматурите. Котления камък по изходите на арматурите можете да отстраните с обикновени средства за премахване на котлен камък.
- » Задействайте редовно предпазния клапан, за да предотвратите засядане, напр. поради отлагане на котлен камък.

6 ОТСТРАНЯВАНЕ НА ПРОБЛЕМИ

Проблем	Причина	Отстраняване
Водата не се затопля и сигналната лампа не свети.	Няма подадено напрежение.	Проверете предпазителите в сградната инсталация.
Водата не се затопля достатъчно, а сигналната лампа свети.	Температурата е настроена на много ниска стойност.	Настройте температурата на по-висока стойност.
	Уредът нагрява водата, например след голяма консумация на топла вода.	Изчакайте, докато сигналната лампа за индикация на работния режим угасне.
Изтичащото количество вода е малко.	Регулаторът на струята в арматурата или главата на душа са покрити с котлен камък или са замърсени.	Почистете и / или отстранете котления камък от регулатора на струята или от главата на душа.

Ако не можете да отстраните причината, повикайте специалист. За по-добра и по-бърза помощ му съобщете номерата от фирмената табелка (000000 и 0000-000000):

D

7 БЕЗОПАСНОСТ

Инсталирането, пускането в експлоатация, както и техническото обслужване и ремонтът на уреда, трябва да се извършват само от специалист.

7.1 Общи указания за безопасност

Ние гарантираме правилно функциониране и експлоатационна безопасност, само ако се използват предназначенията за уреда оригинални принадлежности и оригинални резервни части.

7.2 Разпоредби, стандарти и предписания



Указание

Съблюдавайте всички национални и регионални разпоредби и предписания.

8 ОПИСАНИЕ НА УРЕДА

8.1 Обем на доставката

С уреда се доставят:

- Предпазен клапан
- Температурен индикатор

OVK D

- по 2 винта, шайби; дюбела
- Тапи (2 x G 1, 1 x G 3/4)

LOVK D

- 2 стени държача
- по 4 винта, шайби; дюбела
- Тапа (1 x G 3/4)

9 ПОДГОТОВКА

9.1 Място за монтаж

Уредът е предназначен за стенов монтаж на закрыта повърхност. Внимавайте стената да има достатъчна товароносимост.

За отвеждане на разширяващата се при нагряването вода в близост до уреда трябва да има подходящ канал.

Монтирайте уреда винаги вертикално, в незамръзващо помещение и в близост до мястото на източване.

OVK D

Уредът не може да се монтира в ъгъл, тъй като винтовете за закрепване на стена трябва да бъдат достъпни от страни.

LOVK D

Изводите за свързване „Вход студена вода“ и „Изход топла вода“ на лявата страна на уреда трябва да са достъпни.

9.2 Монтиране на планката за окачване на стена



Указание

Внимавайте да има достъп отпред до копчето за регулиране на температурата.

Закрепената към уреда планка за окачване има продълговати отвори за куки и в повечето случаи позволява монтаж към вече съществуващите болтове за окачване на старите уреди.

- » В противен случай, пренесете размерите за отворите на стената (виж глава „Технически данни / Размери и изводи за свързване“).

OVK D

- » Пробийте отворите и закрепете планката за окачване с винтове и дюбели. Изберете крепежния материал според здравината на стената.
- » Окачете уреда с планките за окачване на винтовете или болтовете. При това съблюдавайте теглото на уреда в празно състояние (виж глава „Технически данни / Таблица с данните“) и при необходимост работете с двама помощници.
- » Позиционирайте уреда хоризонтално.

LOVK D

- » Пробийте отворите за стенното закрепване и затегнете винтовете.
- » Окачете уреда хоризонтално. При това съблюдавайте теглото на уреда в празно състояние (виж глава „Технически данни / Таблица с данните“) и при необходимост работете с двама помощници.

10 МОНТАЖ**10.1 Свързване към водопроводната инсталация****Материални щети**

Извършете всички работи по свързването към водопроводната инсталация и монтажа съгласно предписанията.

Съблюдавайте Глава „Технически данни / Хидравлична схема“.

Уредът трябва да работи с арматура под налягане.

- » Свържете плътно хидравличните конектори челно.

10.1.1 Допустими материали**Материални щети**

При използване на пластмасови тръбни системи съблюдавайте данните от производителя и глава „Технически данни / Условия за аварии“.

Тръбопровод за студена вода

Като материали са допустими горещо поцинкована стомана, неръждавейка, мед и пластмаса.

Тръбопровод за топла вода

Като материал се допуска използването на неръждаеми, медни или пластмасови тръбопроводни системи.

10.1.2 Монтиране на предпазния клапан**Указание**

Ако налягането на водата е по-високо от 0,6 МРа, във водопровода за захранване със студена вода трябва да се монтира редуционен клапан.

Максимално допустимото налягане не трябва да бъде превишавано (виж Глава „Технически данни / Таблица на данните“).

- » Инсталирайте изпитан като образец предпазен клапан в тръбопровода за студена вода. Обърнете внимание, че в зависимост от статичното налягане може да Ви е необходим допълнителен редуционен клапан.
- » Оразмерете изпускателния водопровод така, че при напълно отворен предпазен клапан водата да изтича безпрепятствено.
- » Монтирайте изпускателния тръбопровод на предпазния клапан под постоянен наклон надолу в защитено от замръзване помещение.
- » Изпускателният отвор на предпазния клапан трябва да остане отворен към атмосферата.

10.2 Електрическо свързване



ПРЕДУПРЕЖДЕНИЕ токов удар

Извършете всички работи по електрическото свързване и инсталиране съгласно предписанията.

При всички работи изключвайте всички полюси на уреда от захранващата мрежа.



ПРЕДУПРЕЖДЕНИЕ токов удар

Разрешава се само неподвижно свързване към електрическата мрежа. Уредът трябва да може да се отделя от мрежата за всички полюси с разделителен участък от най-малко 3 mm.



ПРЕДУПРЕЖДЕНИЕ токов удар

Внимавайте уредът да е свързан към защитния проводник.



Материални щети

Съблюдавайте фирмената табелка. Посоченото напрежение трябва да съответства на мрежовото напрежение.

Електрически захранващ кабел



ОПАСНОСТ - токов удар

Електрическият захранващ проводник при повреда или смяна може да се смени само от упълномощен от производителя специалист с оригинален резервен проводник.

Уредът се доставя с гъвкав, предварително окомплектован свързващ кабел с кабелни клеми без щекер.

- » Ако дължината на проводника е недостатъчна, освободете от клемите свързващия проводник в уреда. Използвайте подходящ инсталационен кабел.
- » При полагането на новия електрически свързващ кабел внимавайте за водонепроницаемостта му прокарване през наличния кабелен проход и правилното му свързване в уреда.

10.3 Топлообменник

10.3.1 Указания за безопасност

Вид на водата в соларния кръг

За теплообменника с плоски тръби в соларния кръг е разрешено използване на смес от гликол и вода в съотношение до 60 %, в случай че в цялата инсталация се използват единствено устойчиви на децинкификация метали, устойчиви на гликол уплътнения и подходящи за употреба с гликол мембранни разширителни съдове.

За теплообменника в соларния кръг е разрешено използване на смес от гликол и вода в съотношение до 60 %, в случай че в цялата инсталация се използват единствено устойчиви на децинкификация метали, устойчиви на гликол уплътнения и подходящи за употреба с гликол мембранни разширителни съдове.

Дифузия на кислорода



Материални щети

Избягвайте отворени отоплителни системи и подово отопление с пластмасови тръби, които позволяват дифузия на кислорода.

При подово отопление с пластмасови тръби, които позволяват дифузия на кислорода, както и при отворени отоплителни системи, дифузият кислород може да причини корозия по стоманените части на отоплителната система (напр. по теплообменника на бойлера, буфера, стоманени отоплителни тела или стоманени тръби).



Материални щети

Продуктите от корозията (напр. ръжда) може да образуват отлагания по компонентите на отоплителната система и да предизвикат намаляване на вътрешните сечения, което да доведе до загуба на мощност или влошена работа.

**Материални щети**

Избягвайте отворени соларни системи и пластмасови тръби, които позволяват дифузия на кислорода.

При пластмасови тръби, които позволяват дифузия на кислорода, дифузният кислород може да причини корозия по стоманените части на соларната система (напр. по топлообменника на бойлера).

10.3.2 Свързване**Материални щети**

В режим на пренос на топлината уредът няма защитен ограничител на температурата. Защитната функция трябва да бъде гарантирана от външния нагревател.

» Ограничавайте максималната температура на външния нагревател до максимално допустимата температура на уреда.

» Монтирайте към топлообменника захранващ и възвратен водопровод (виж Глава „Технически данни / Размери и изводи за свързване“).

10.4 Инсталиране на температурния индикатор

» Притиснете температурния индикатор в отвора, докато се фиксира.

11 ПУСКАНЕ В ЕКСПЛОАТАЦИЯ**11.1 Първоначално пускане в експлоатация****Указание**

Преди електрическото свързване напълнете уреда с вода. Ако включите празен уред, предпазният температурен ограничител изключва уреда.

OVK D

» Затворете неизползваните изводи за свързване на топлообменника с приложените пластмасови тапи.

Всички видове уреди

» Преди свързването на уреда промийте основно тръбопровода за студена вода, за да не попаднат чужди тела в резервоара или предпазния клапан.

Е

» Поставете температурен датчик на управлението на нагревателя, който е свързан към топлообменника, в свободната втулка за датчик на фланеца. За целта отворете „Проход на електрически проводници I“ на зададеното място за отвор. Пъхнете температурния датчик през „Проход на електрически проводници I“ до упор във втулката за датчик.

» Отворете спирателния вентил в тръбопровода за студена вода.

» Отворете кран за източване, докато уредът се напълни и тръбопроводната мрежа се освободи от съдържащия се в нея въздух.

» Обезвъздушете топлообменника.

» Настройте дебита. При това съблюдавайте максимално допустимия дебит при напълно отворени кранове (виж глава „Технически данни / Таблица с данни“).

» При нужда намалете дебита на дросела на предпазния клапан.

» Завъртете копчето за регулиране на температурата на максимална температура.

» Включете мрежовото захранване.

» Проверете начина на работа на уреда. При това следете за изключването на температурния регулатор.

» Проверете функционирането на предпазния клапан.

11.1.1 Предаване на уреда

- » Обяснете на потребителя функционирането на уреда и на предпазния клапан и го запознайте с употребата.
- » Обърнете внимание на потребителя за възможните опасности, особено за опасността от попарване.
- » Предайте настоящото ръководство.

11.2 Повторно пускане в експлоатация

Виж глава „Първоначално пускане в експлоатация“.

12 СПИРАНЕ ОТ ЕКСПЛОАТАЦИЯ

- » Изключете уреда от мрежата чрез предпазителя в сградната инсталация.
- » Изпразнете уреда. Виж глава „Техническо обслужване / Изпразване на уреда“.

13 ОТСТРАНЯВАНЕ НА НЕИЗПРАВНОСТИ**Указание**

При температури под -15°C предпазният температурен ограничител може да сработи. На тези температури уредът може да е изложен още при съхраняването или транспортирането.

Повреда	Причина	Отстраняване
Водата не се затопля и сигналната лампа не свети.	Предпазният температурен ограничител се е задействал, защото регулаторът е дефектен.	Отстранете причината за грешката. Сменете регулатора.
	Предпазният температурен ограничител се е задействал, защото температурата е паднала под -15°C .	Натиснете бутона за връщане в изходно положение (виж фигурата).
Водата не се затопля и сигналната лампа свети.	Нагревателят е повреден.	Сменете нагревателя.
Водата не се затопля достатъчно, а сигналната лампа свети.	Температурният регулатор е повреден.	Сменете температурния нагревател.
Времето за нагриване е много дълго, а сигналната лампа свети.	Нагревателят е покрит с котлен камък.	Отстранете котления камък от нагревателя.
Предпазният клапан капе при изключено нагриване.	Гнездото на клапана е замърсено.	Почистете гнездото на клапана.
	Налягането на водата е много високо.	Монтирайте редукиционен клапан.

Бутон за връщане на предпазния ограничител на температурата в изходно положение**14 ТЕХНИЧЕСКО ОБСЛУЖВАНЕ****ПРЕДУПРЕЖДЕНИЕ** токов удар

Извършете всички работи по електрическото свързване и инсталиране съгласно предписанията.

Преди всякакви работи изключвайте напълно уреда от захранващото напрежение.

Ако трябва да изпразните уреда, съблюдавайте глава „Изпразване на уреда“.

14.1 Проверка на предпазния клапан

- » Проверявайте редовно предпазния клапан.

14.2 Изпразване на уреда



ПРЕДУПРЕЖДЕНИЕ изгаряне
При изпразването може да изтече гореща вода.

Ако бойлерът трябва да бъде изпразнен за работи по техническото обслужване или при опасност от замръзване, трябва да се извърши следното:

- » Затворете спирателния кран в тръбопровода за студена вода.
- » Отворете крановете за топла вода на всички места за точене на вода, докато уредът се изпразни.
- » Изпуснете остатъчната вода през предпазния клапан.

14.3 Проверка / смяна на защитния анод

- » Проверете защитния анод първоначално след една година и при необходимост го сменете.
- » След това решете през какви интервали от време трябва да се извършат следващите проверки.

14.4 Отстраняване на котления камък

- » Отстранете свободните отлагания на котлен камък от резервоара.
- » Ако е необходимо, отстранете отлаганията на котлен камък от водосъдържателя с обикновени декалцификатори.
- » Отстранявайте котления камък от фланеца само след демонтаж и не третирайте повърхността на резервоара и защитния анод с декалцификатори.

14.5 Съпротивление за защита от корозия

Уверете се, че при техническото обслужване няма да бъде повредено или отстранено съпротивлението за защита от корозия (560 Ω) . След смяната монтирайте отново съпротивлението за защита от корозия.

OVK D

G

LOVK D

H

14.6 Смяна на захранващия кабел



ОПАСНОСТ - токов удар
Електрическият захранващ проводник при повреда или смяна може да се смени само от упълномощен от производителя специалист с оригинален резервен проводник.

14.7 Смяна на комбинацията регулатор-ограничител

I

OVK D

- 1 Регулатор-датчик
- 2 Ограничител-датчик

LOVK D

- 1 Ограничител-датчик
 - 2 Регулатор-датчик
- » Поставете регулатора-датчик и ограничителя-датчик да упор във втулката за датчик.

15 ТЕХНИЧЕСКИ ДАННИ**15.1 Размери и изводи за свързване****OVK D****J****LOVK D****K**

			OVK 120 D	OVK 150 D	LOVK 120 D	LOVK 150 D
a10 Уред	Височина	mm	1143	1373		
a20 Уред	Широчина	mm			1143	1373
b02 Проход на електрически проводници I						
b03 Проход на електрически проводници II	Нипел		PG 16	PG 16	PG 16	PG 16
c01 Вход студена вода	Външна резба		G 1/2 A	G 1/2 A	G 1/2 A	G 1/2 A
c06 Изход топла вода	Външна резба		G 1/2 A	G 1/2 A	G 1/2 A	G 1/2 A
c10 Циркулация	Външна резба		G 3/4 A	G 3/4 A	G 3/4 A	G 3/4 A
	Височина	mm	838	1048		
d33 Нагревател захранващ тръбопровод	Вътрешна резба		G 1	G 1	G 1	G 1
	Разстояние от- страни	mm			506	737
d34 Нагревател възвратен тръбопровод	Вътрешна резба		G 1	G 1	G 1	G 1
d35 Нагревател захранващ тръбопровод опция	Вътрешна резба		G 1	G 1		
d36 Нагревател възвратен тръбопровод опция	Вътрешна резба		G 1	G 1		
i13 Окачване на стената	Височина	mm	765	1004		
i13 Окачване на стената	Разстояние	mm			750	950

Окачване на стената**L****15.2 Електрическа схема****M**

- 1 Свързваща клема
- 2 Предпазен температурен ограничител
- 3 Температурен регулатор
- 4 Сигнална лампа за индикация на работния режим
- 5 Нагревател
- 6 Електрическо съпротивление 560 ома
- 7 Анод
- 8 Резервоар

15.3 Хидравлична схема

OVK D

N

LOVK D

O

- 1 Спирателен кран на централното отопление
- 2 Помпа
- 3 Котел на централното отопление
- 4 Редукционен клапан
- 5 Спирателен кран на водопровода
- 6 Манометър
- 7 Предпазен възвратен клапан
- 8 Изпускателна пробка
- 9 Кран

Циркулация:

- 10 Спирателен вентил
- 11 Клапан за обратния поток
- 12 Филтър
- 13 Помпа

15.4 Условия на аварии

В случай на авария температурите могат да достигнат до 95 °С при 0,6 МРа.

15.5 Данни за енергопотреблението

Данните за продукта съответстват на разпоредбите на ЕС относно директивата за изискванията за еко-дизайн към продукти, свързани с енергопотребление (ErP).

		OVK 120 D	OVK 150 D	LOVK 120 D	LOVK 150 D
		232807	232808	232809	232810
Производител		Tatramat	Tatramat	Tatramat	Tatramat
Клас на енергийна ефективност		C	C	C	C
Топлинни загуби при съхранение	W	58	68	68	74
Обем на бойлера	l	125	155	125	155

15.6 Таблица с данни

		OVK 120 D	OVK 150 D	LOVK 120 D	LOVK 150 D
		232807	232808	232809	232810
Хидравлични данни					
Номинален обем	l	125	155	125	155
Количество на смесената вода 40 °C (15 °C/65 °C)	l	226	270	177	227
Загуба на налягане в топлообменника (720 l)	MPa	0,003	0,003	0,003	0,003
Загуба на налягане в топлообменника (900 l)	MPa	0,003	0,003	0,003	0,003
Електрически данни					
Захранваща мощност ~ 230 V	kW	2	2	2	2
Номинално напрежение	V	220-240	220-240	230	230
Фази		1/N/PE	1/N/PE	1/N/PE	1/N/PE
Честота	Hz	50/60	50/60	50/60	50/60
Режим на един кръг		X	X	X	X
Време за загряване от 15 °C на 65 °C	h	3,55	4,45	3,55	4,45
Граници на работния диапазон					
Обхват на настройка на температурата	°C	5-80	5-80	5-80	5-80
Макс. допустимо налягане	MPa	0,6	0,6	0,6	0,6
Максимално допустимо налягане в топлообменника	MPa	0,4	0,4	0,4	0,4
Тестово налягане	MPa	0,2	0,2	0,2	0,2
Макс. допустима температура	°C	95	95	95	95
Макс. дебит	l/min	23,5	23,5	23,5	23,5
Минимално налягане на подаваната вода	MPa	0,1	0,1	0,1	0,1
Максимално налягане на подаваната вода	MPa	0,6	0,6	0,6	0,6
Топлопроводимост питейна вода мин./макс.	μS/cm	100-1500	100-1500	100-1500	100-1500
Енергийни данни					
Разход на енергия в режим готовност /24 ч. при 65 °C	kWh	1,4	1,64	1,63	1,78
Клас на енергийна ефективност		C	C	C	C
Топлинна мощност					
Топлинна мощност на топлообменника (720 l) (температура на захранващата вода 10 °C/ температура на отоплението 80 °C)	kW	6,8	7,5	6,8	7,5
Топлинна мощност на топлообменника (900l) (температура на захранващата вода 10 °C/ температура на отоплението 80 °C)	kW	7,0	7,8	7,0	7,8
Изпълнения					
Цвят		бял	бял	бял	бял
Степен на защита (IP)		IP25	IP25	IP25	IP25
Конструкция затворена		X	X	X	X
Електрически захранващ кабел		X	X	X	X
Електрически захранващ кабел дължина около	mm	950	950	950	950
Размери					
Височина	mm	1143	1373		
Широчина				1143	1373
Дълбочина	mm	530	530	548	548
Диаметър	mm	520	520	520	520
Тегла					
Собствено тегло	kg	59,3	66,4	62,5	69,6
Тегло при пълен резервоар	kg	184,3	221,4	187,5	224,6

Гаранция

За закупените извън Германия уреди не важат гаранционните условия на нашите немски дружества. По-конкретно, в страни, в които нашите продукти се продават от наше дъщерно дружество, ще бъде предоставена гаранция само от това дъщерно дружество. Такава гаранция се предоставя само ако дъщерното дружество е съставило свои собствени гаранционни условия. В допълнение към това не се предоставят друга гаранция.

За уреди, които са закупени в държави, в които няма наши дъщерни дружества продаващи нашите продукти, ние не предоставяме гаранция. Настоящето не касае евентуалните предоставяни от вносителя гаранции.

Околна среда и рециклиране

Подкрепете усилията за опазване на околната среда. След употреба, изхвърляйте материалите в съответствие с националните предписания.

Kontakt

Adresa

TATRAMAT - ohrievače vody s.r.o.

Hlavná 1
058 01 Poprad
Slovakia

Predaj Slovensko

Tel. 052 7127-151
Fax 052 7127-148
sales@tatramat.sk

Servis

Tel. 052 7127-153
Fax 052 7127-190
servis@tatramat.sk
www.tatramat.sk

Zastúpenie v Európe

Česká Republika

STIEBEL ELTRON spol. s r.o.
K Hájům 946
155 00 Praha 5 - Stodůlky
Tel. 251116-180
Fax 251116-153
info@tatramat.cz
www.tatramat.cz

Nemecko

STIEBEL ELTRON GmbH & Co. KG
Dr.-Stiebel-Straße 33
37603 Holzminden
Tel. 05531 702-0
Fax 05531 702-480
info@stiebel-eltron.de
www.stiebel-eltron.de

Polsko

STIEBEL ELTRON Polska Sp. z O.O.
ul. Działkowa 2
02-234 Warszawa
Tel. 022 60920-30
Fax 022 60920-29
biuro@stiebel-eltron.pl
www.stiebel-eltron.pl

Rusko

STIEBEL ELTRON LLC RUSSIA
Urzhumskaya street 4, building 2
129343 Moscow
Tel. 0495 7753889
Fax 0495 7753887
info@stiebel-eltron.ru
www.stiebel-eltron.ru



Omyly a technické zmeny sú vyhradené!
Omyly a technické změny jsou vyhrazeny!
1616